

Longueurs standards

- 600 mm
- 1200 mm
- 1800 mm
- 2400 mm
- 3000 mm
- Angle $\angle a. = 90^\circ$
- Angle $\angle b. = 90^\circ$
- Côté gauche visible
- Côté gauche contre mur
- Coté droit visible
- Côté droit contre mur

STALLES D'URINOIRS MODULABLES

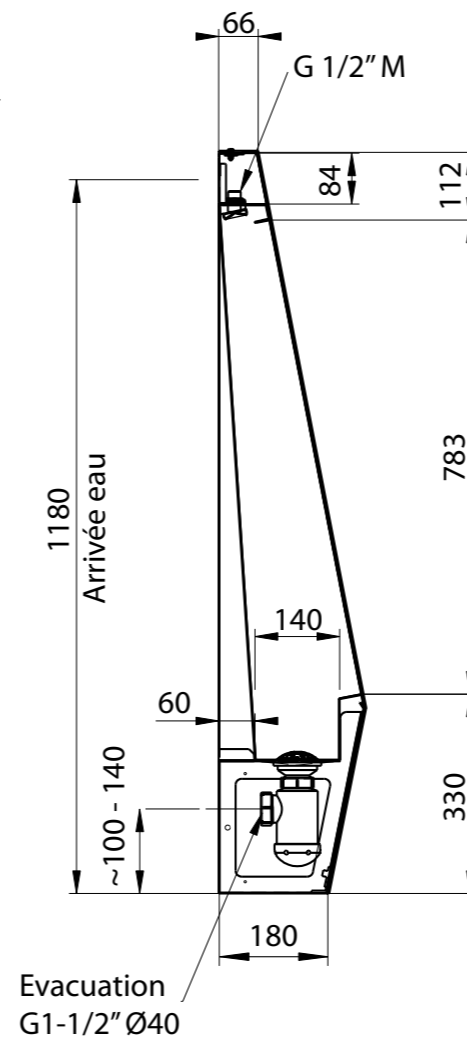
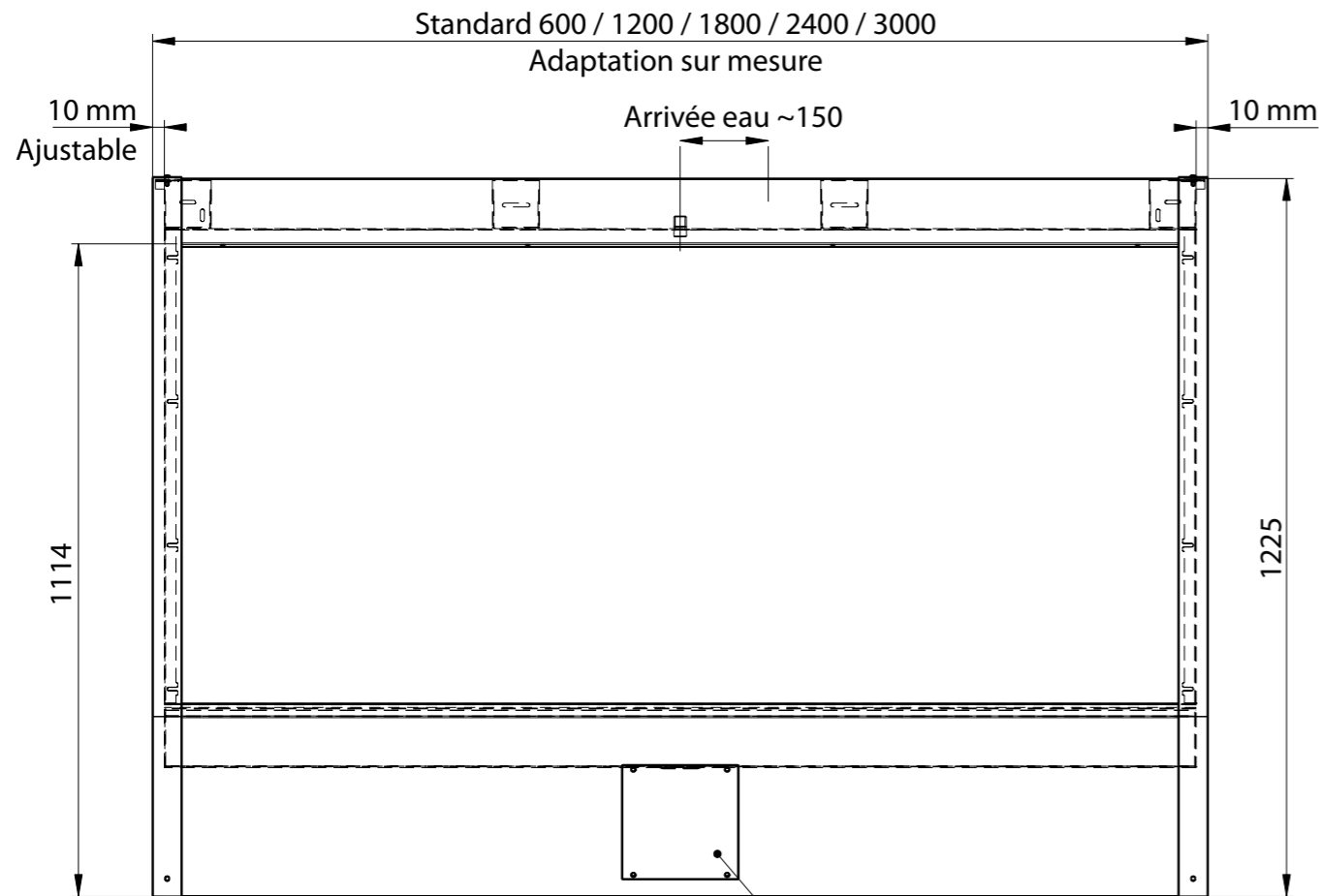
POUR INSTALLATION EN SÉRIE,

EN L, EN U, SUR MESURE...

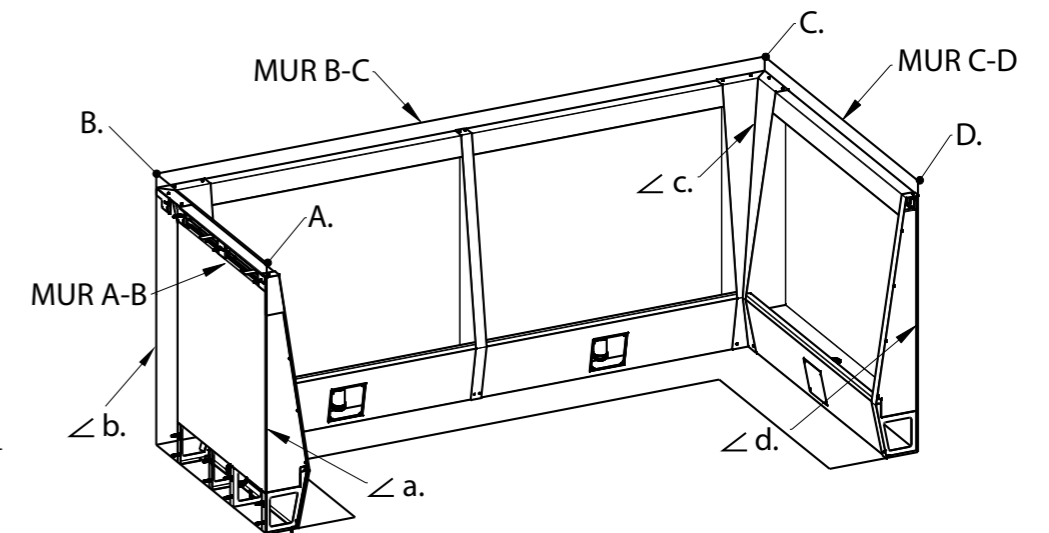
avec caches jonctions, caches angles et caches latéraux

Sur mesure

- Mur A-B = mm
- Mur B-C = mm
- Mur C-D = mm
- Angle $\angle a. = \dots\dots\dots^\circ$
- Angle $\angle b. = \dots\dots\dots^\circ$
- Angle $\angle c. = \dots\dots\dots^\circ$
- Angle $\angle d. = \dots\dots\dots^\circ$
- Côté gauche visible
- Côté gauche contre mur
- Coté droit visible
- Côté droit contre mur



Modèles sur mesure	
URPX-P A-B	Cache latéral gauche
URPX-P B-C (2 parties)	Cache latéral droit
URPX-P C-D	Cache jonction B-C
	Cache angle



Modèles standards	
URPX-600P/1200P/1800P/2400P/3000P	

