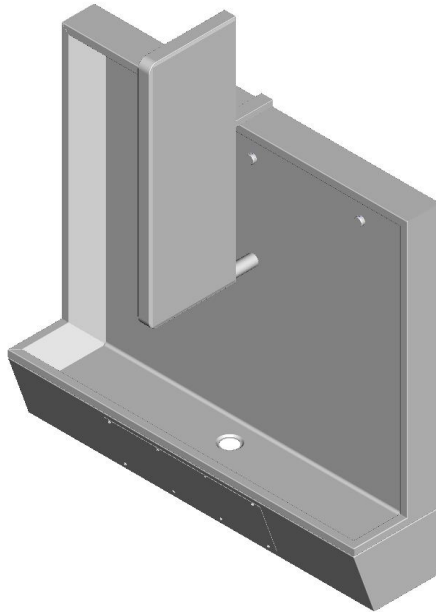


Stalle d'urinoir collective inox à poser



Stalle à poser au sol, fabriquée en acier inox AISI 304 18/10, épaisseur 1,5 mm. Finition brossé.

Buses de rinçage inox M1/2" filetées. Evacuation 1 1/2" (ø40).

Dim. Larg. 600 à 2400 mm x Haut. 1115 x Prof. 300 mm.

Options : sur mesure, séparateurs soudés.

Références :

URP-600P	1 place
URP-1200P	2 places
URP-1800P	3 places
URP-2400P	4 places

