



INSTRUCTIONS DE MONTAGE

ISO 9001:2015

Ref. UR-30-EB

Urinoir inox KEG avec détection intégrée Version piles

Fonctions

1. **AUTOMATIQUE**

2. **AUTOMATIQUE**

3. **APPUYER**

Dimensions du tamis $\leq 90 \mu m$

1 - 6 bars

H₂O

0 MIN MAX

cm

0,5 - 15,5 s.

AUTOMATIQUE

SLD03 : 0,3 - 0,7 m.)

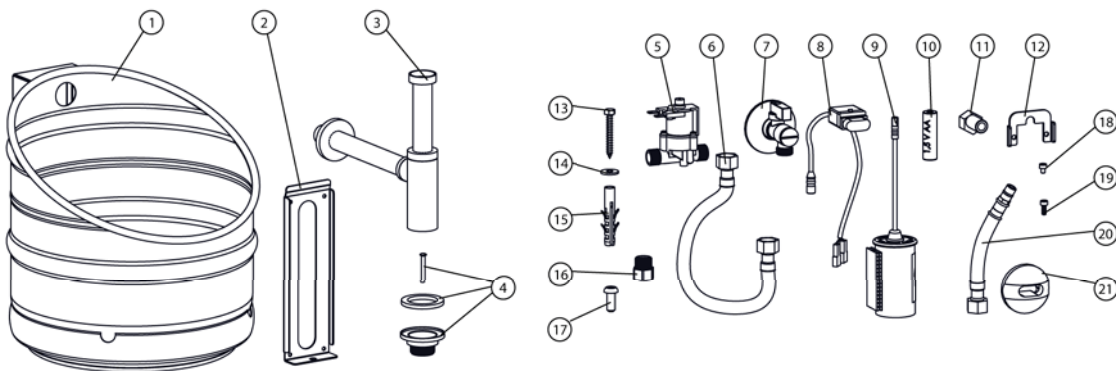
SLD03 : 0,5 - 15,5 s.)

SLD03 : ON / OFF

NOTICE DE MONTAGE

Equipements fournis

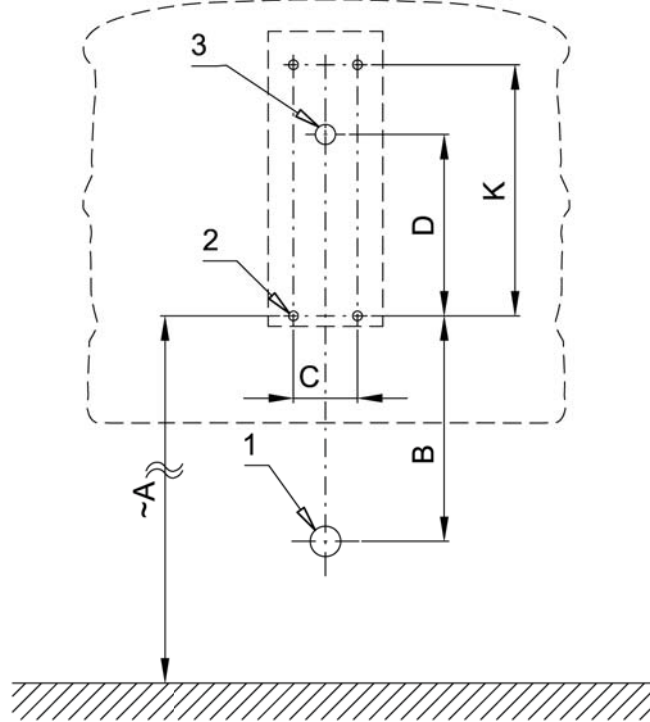
UR-30-EB



Numéro	Référence	Quantité
1	47589	1
2	47590	1
3	47616	1
4	47578	1
5	45935	1
6	46642	1
7	45940	1
8	46194	1
9	46741	1
10	44579	4
11	46144	1
12	46259	1
13	45847	4
14	45836	4
15	46652	4
16	46480	1
17	46321	1
18	45816	1
19	45811	2
20	44613	1
21	46262	1

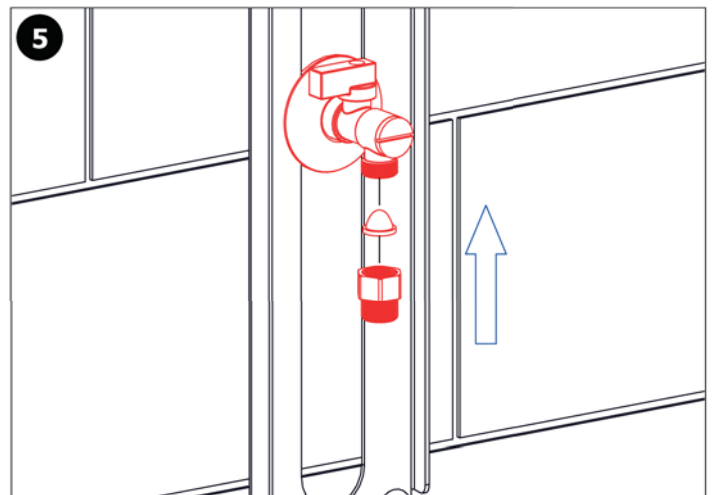
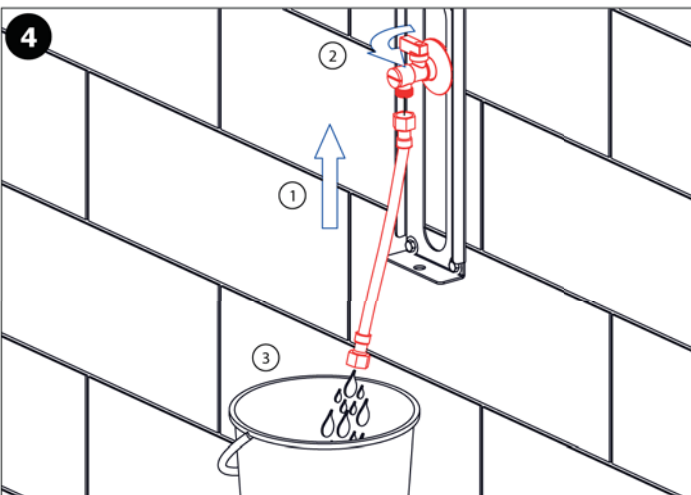
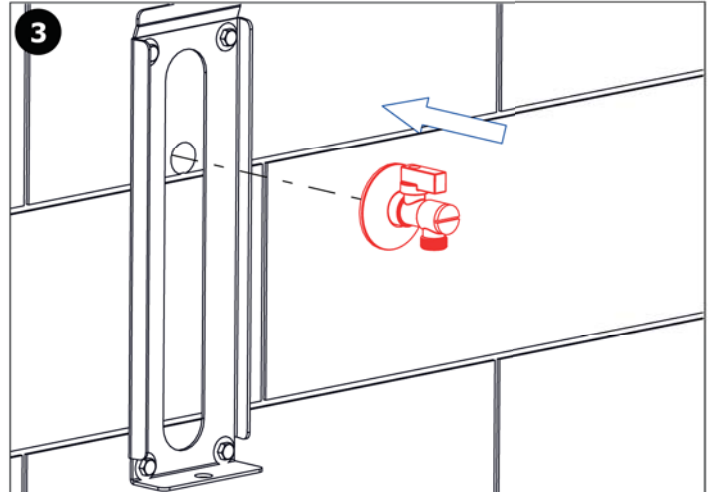
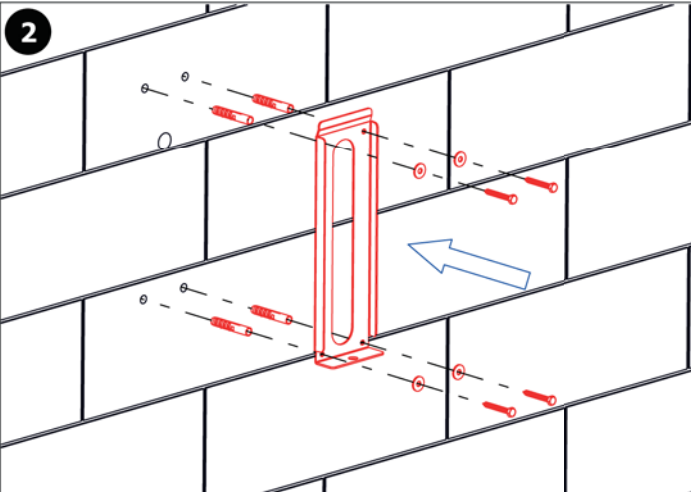
Installation

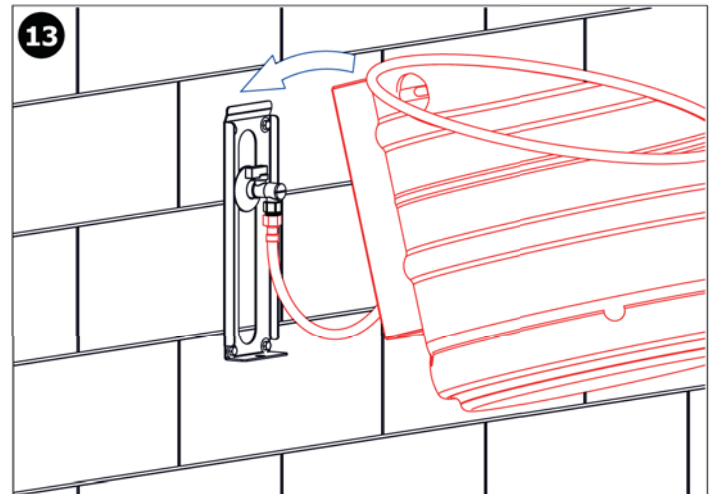
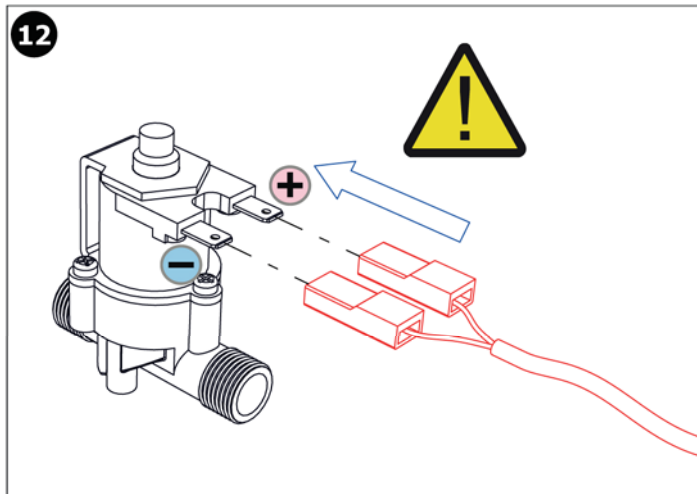
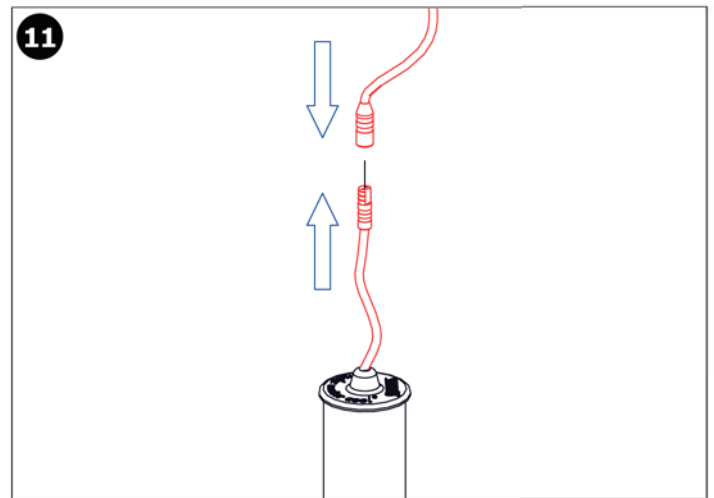
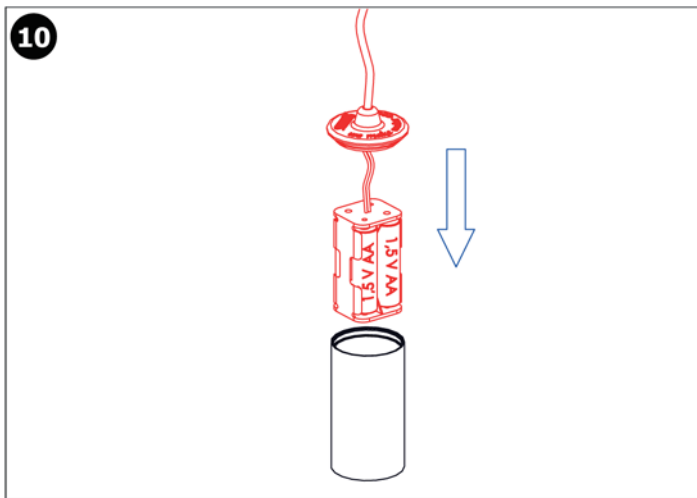
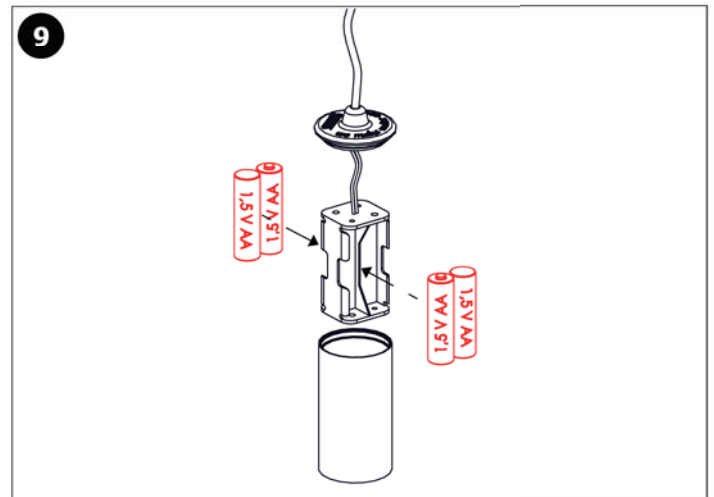
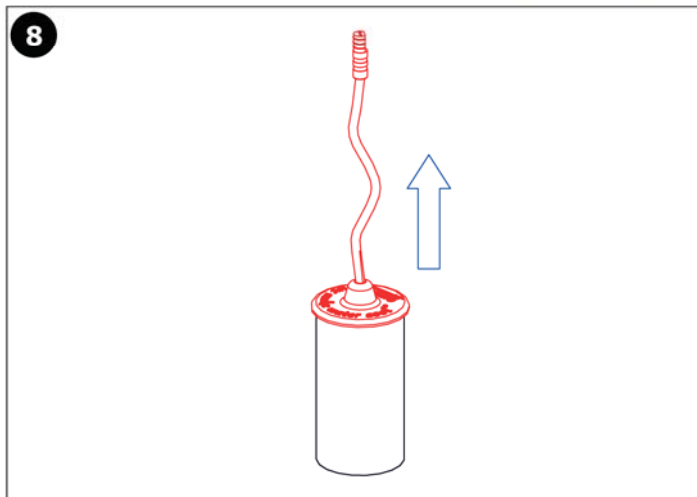
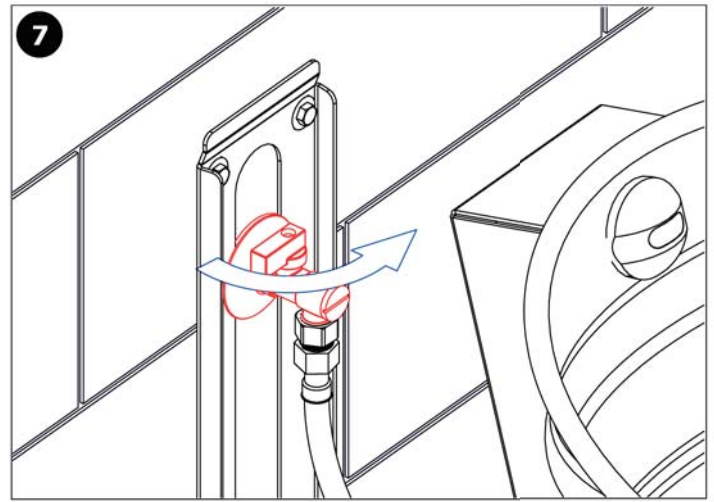
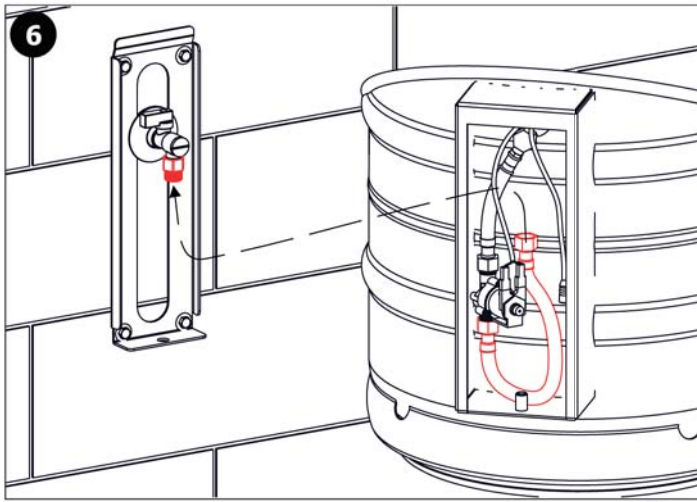
1

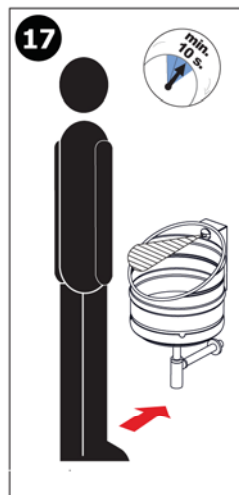
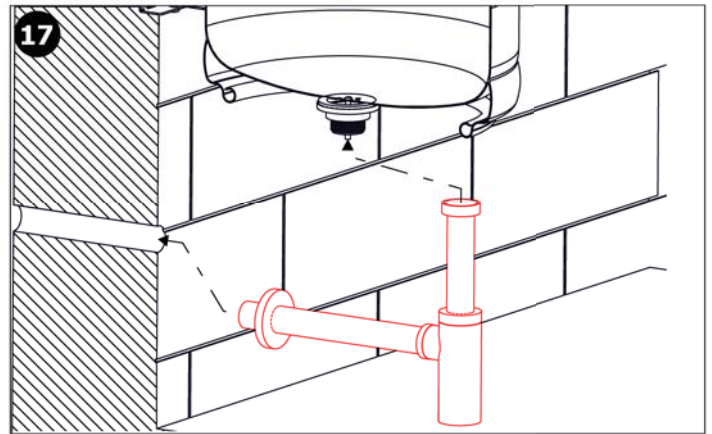
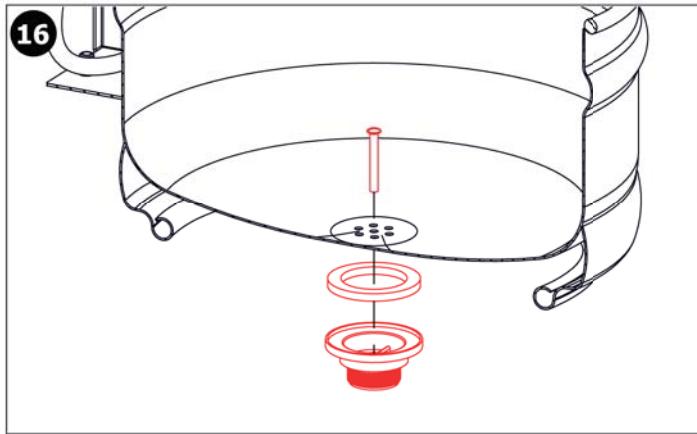
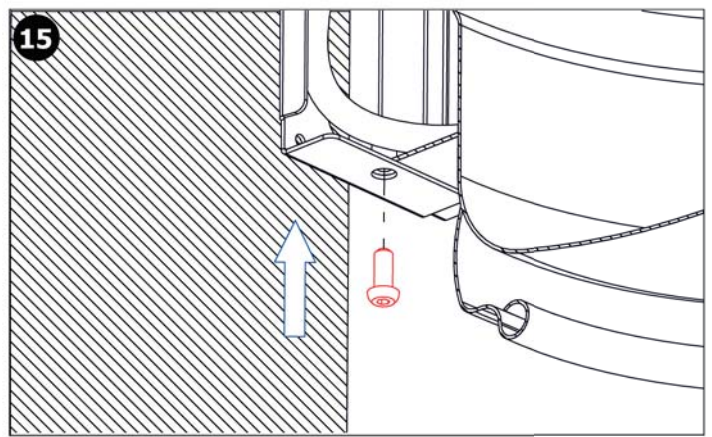
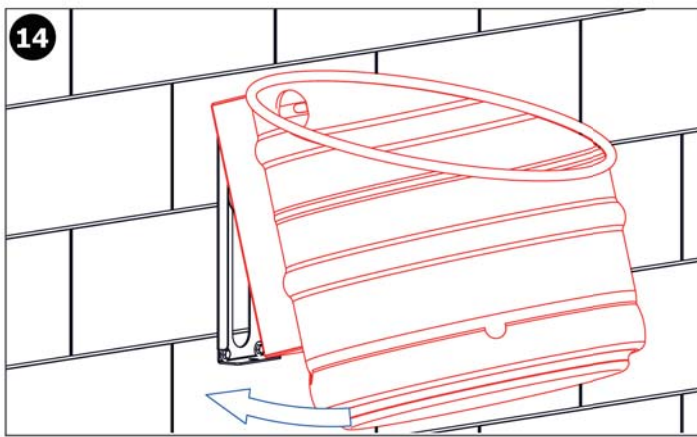


COTE [mm]	A	B	C	D	E	F	G	H	I	J	K	L
DIMENSIONS [mm]	520	237	67	190							263	


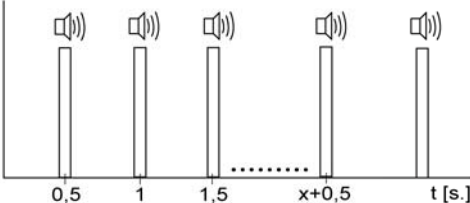


- 1 - Evacuation Ø 50 mm
- 2 - Trous de fixation de l'urinoir
- 3 - Arrivée d'eau







Contrôle du niveau de capacité des piles

	TEMOIN INDICATEUR	SYSTEME ELECTRONIQUE	CHANGEMENT DE PILE
 10 - 0 % NIVEAU		En fonction	Recommandé
 0 % NIVEAU		Arrêt	Obligatoire

Accessoires recommandés

- SLD03 : télécommande pour ajustement des paramètres
- SLA26 : grille inox pour urinoir
- DP-70 : écran urinoir parfum Apple Orchard
- DP-71 : écran urinoir parfum Citrus Mango
- DP-73 : écran urinoir parfum Cucumber Melon
- DP-74 : écran urinoir parfum Ocean Spray

Service

Il est recommandé de vérifier le filtre de l'électrovanne une fois par an, afin de s'assurer que la membrane ne soit pas encrassée.
La vérification du serrage des vis et des surfaces de contact des connecteurs est également recommandée une fois par an.
Fabrication conforme aux normes 73/023/CEE et 89/336/CEE.