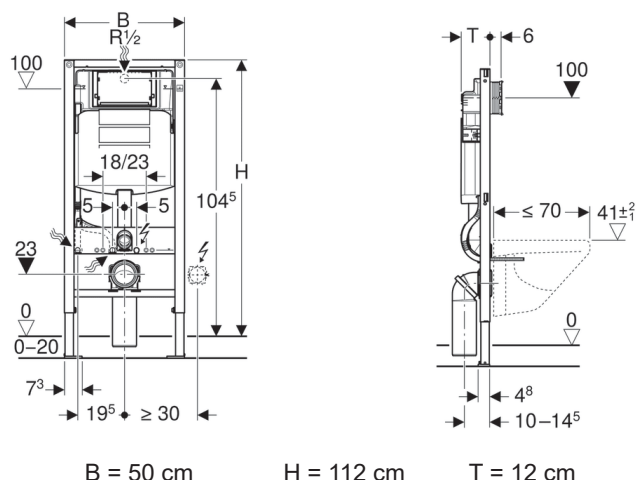


Bâti-support en applique pour HYGISEAT suspendu



UTILISATION

- Pour la construction en cloison sèche
- Pour rinçage simple touche, double touche ou interrompable
- Pour WC suspendus avec dimensions de raccordement selon EN 33:2011
- Pour montage dans parois en applique à hauteur de local ou partielle
- Pour montage sur parois d'installation à hauteur du local
- Pour WC suspendus rallongé jusqu'à 70 cm
- Pour hauteur de chape de 0–20 cm

CARACTÉRISTIQUES

- Cadre soumis à des exigences accrues relatives à la statique suivant le type 1 selon NF D12-208:2012
- Cadre et matériel de fixation avec protection accrue contre la corrosion selon NF D12-208:2012
- Cadre préparé pour supports des cuvettes de WC avec petite surface d'appui
- Pieds supports protégés contre la corrosion
- Pieds supports réglables 0–20 cm
- Pieds supports antidérapants
- Plaques de pied orientables
- Plaques de pied adaptée à un montage dans profilés en U UW 50 et 75 et rails pour système Duofix
- Coude de raccordement pour différentes positions en profondeur, plage de réglage 45 mm
- Coude de raccordement rotatif pour tubulure pour sortie horizontale vers l'arrière
- Fixation du coude de raccordement avec isolation phonique
- Réservoir à encastrer avec déclenchement frontal
- Réservoir à encastrer isolé contre la condensation
- Post-rinçage immédiat possible avec réglage d'usine
- Travaux de montage et d'entretien sur les réservoirs à encastrer sans outils
- Alimentation à l'arrière ou par le haut au centre
- Boîtier de réservation pour trappe de visite protège de l'humidité et de la poussière
- Boîtier de réservation pour trappe de visite pouvant être sectionné
- Equipé d'un fourreau destiné à la conduite d'alimentation
- Avec possibilités de fixation pour raccordement électrique

Référence : SUP1055