

# INSTRUCTIONS DE MONTAGE

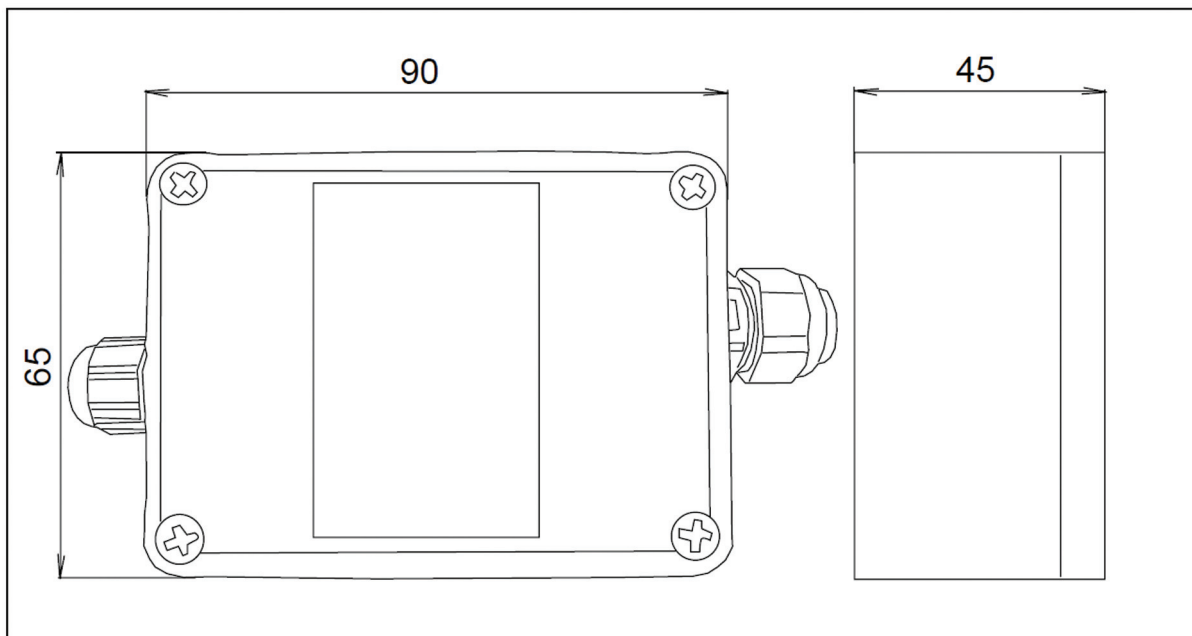
## SPZ06 boîtier transformateur externe

### Caractéristiques :

Entrée : 230 V AC; 50 Hz  
Sortie : 24 V DC +2% -10%  
Puissance : 50 W  
Température d'utilisation : 10 °C - 35 °C  
Protection : IP 55

Prévoir dispositif de coupure de l'alimentation facilement accessible.  
Raccordement sur circuit séparé avec disjoncteur 1 A ou sur prise sécurisée.

### Dimensions (mm):



### Options d'installation :

