

INSTRUCTIONS DE MONTAGE

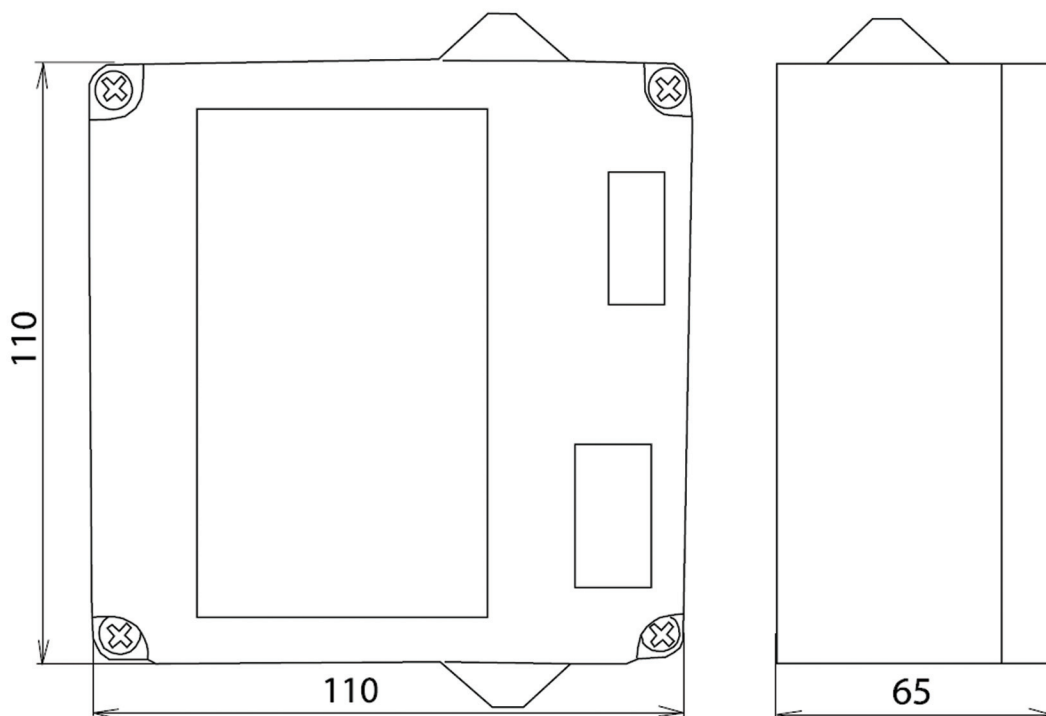
SPZ02 boîtier transformateur externe

Caractéristiques :

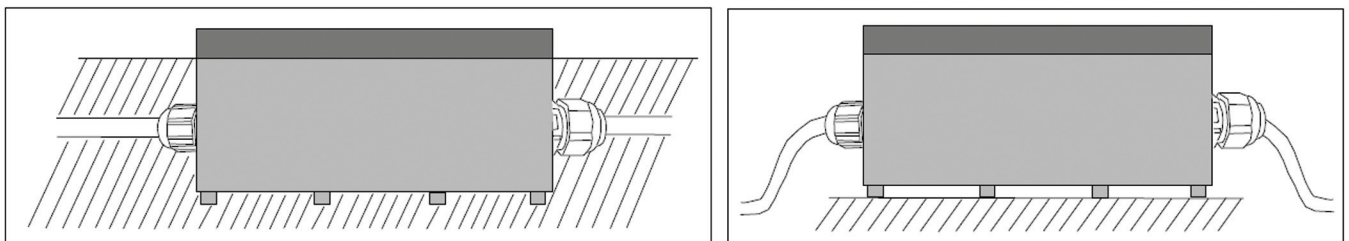
Entrée : 230 V AC; 50 Hz
Sortie : 24 V DC +2% -10%
Puissance : 50 W
Température d'utilisation : 10 °C - 35 °C
Protection : IP 55

Prévoir dispositif de coupure de l'alimentation facilement accessible.
Raccordement sur circuit séparé avec disjoncteur 1 A ou sur prise sécurisée.

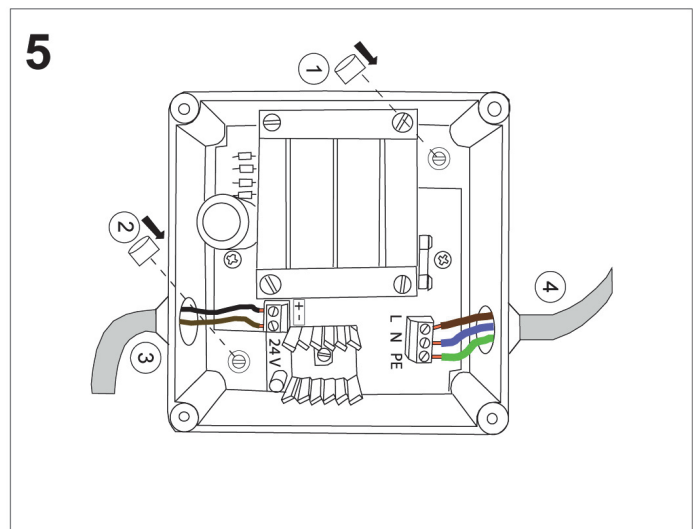
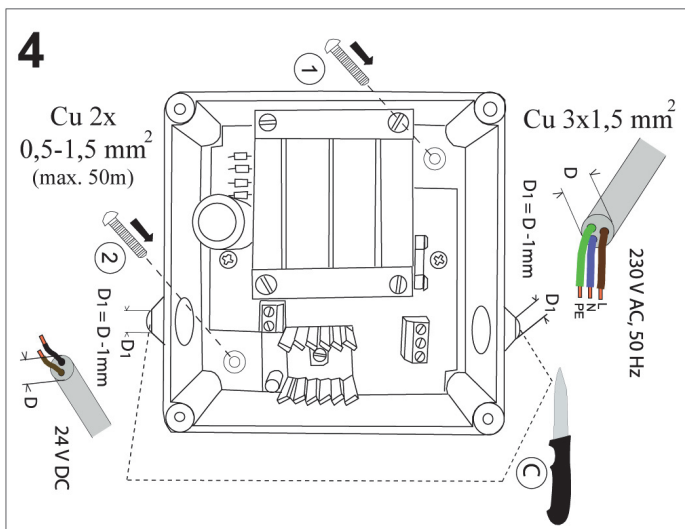
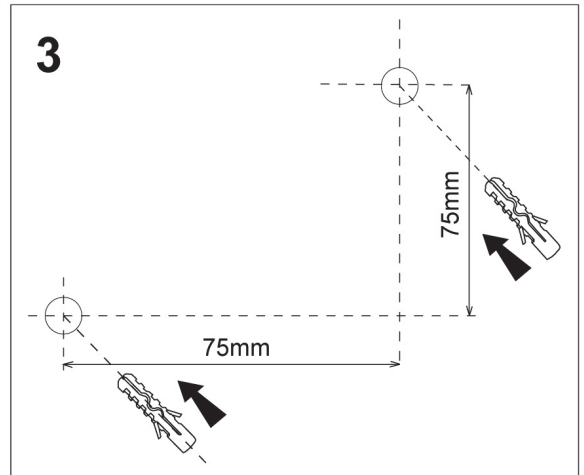
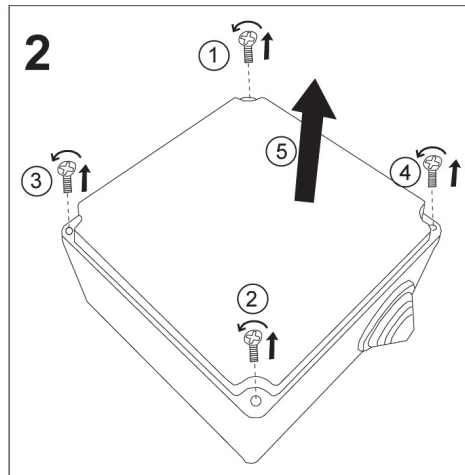
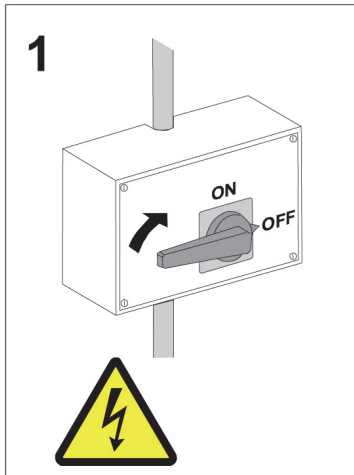
Dimensions (mm):



Options d'installation :



Installation



L - Brun
N - Bleu
PE - Vert

