

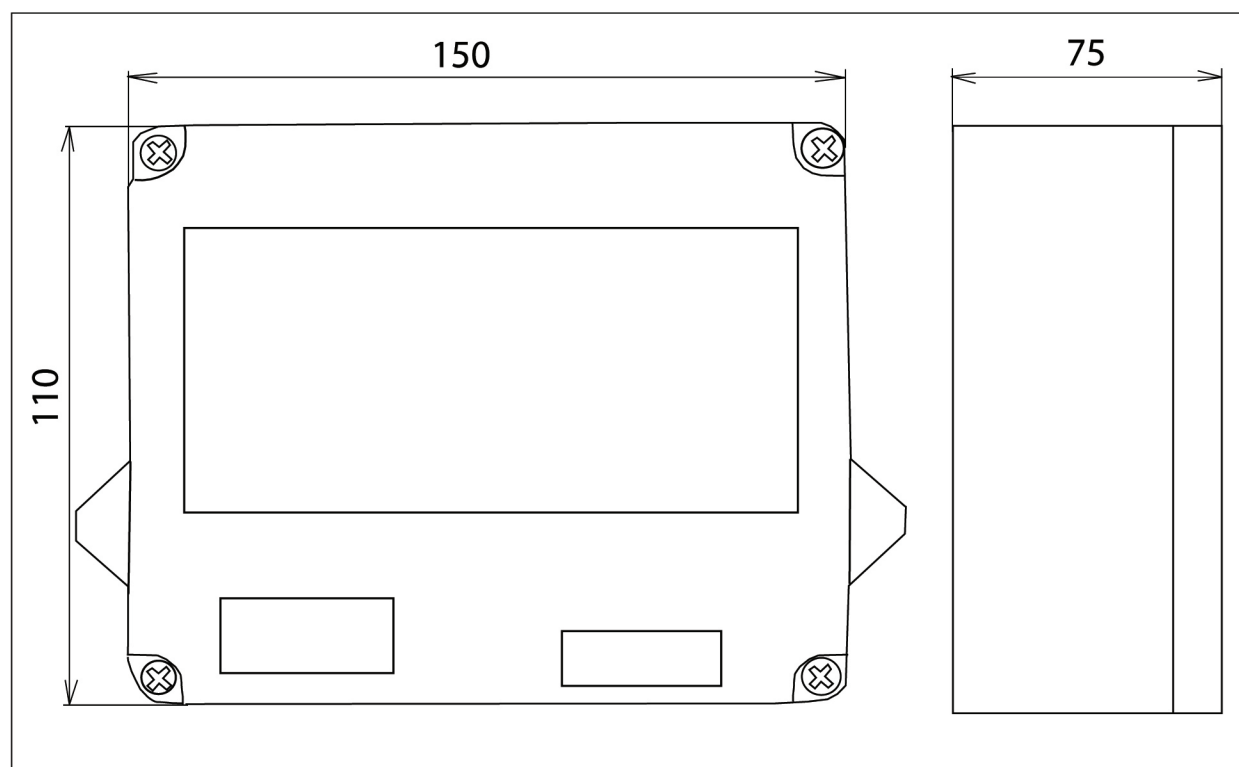
INSTRUCTIONS DE MONTAGE

SPZ1 boîtier transformateur externe

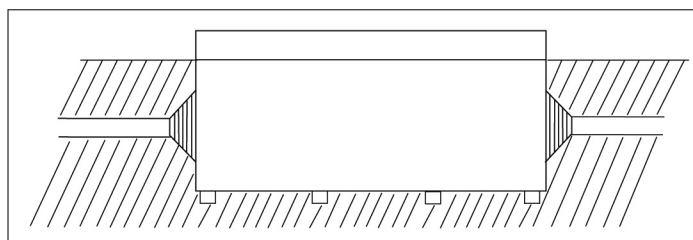
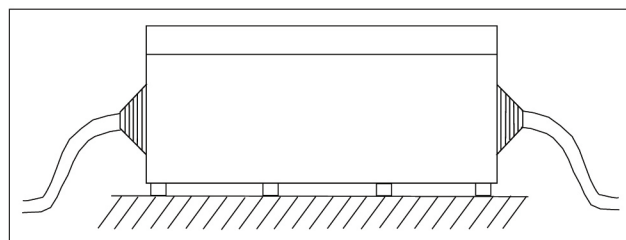
Caractéristiques :

Entrée : 230 V AC; 50 Hz
Sortie : 24 V DC +2% -10%
Puissance : 50 W
Température d'utilisation : 10 °C - 35 °C
Protection : IP 55

Dimensions (mm):

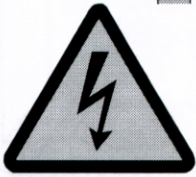
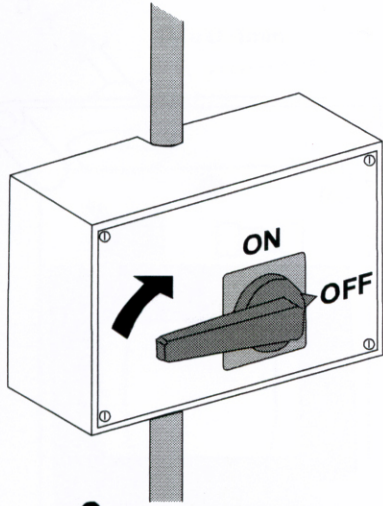


Options d'installation :

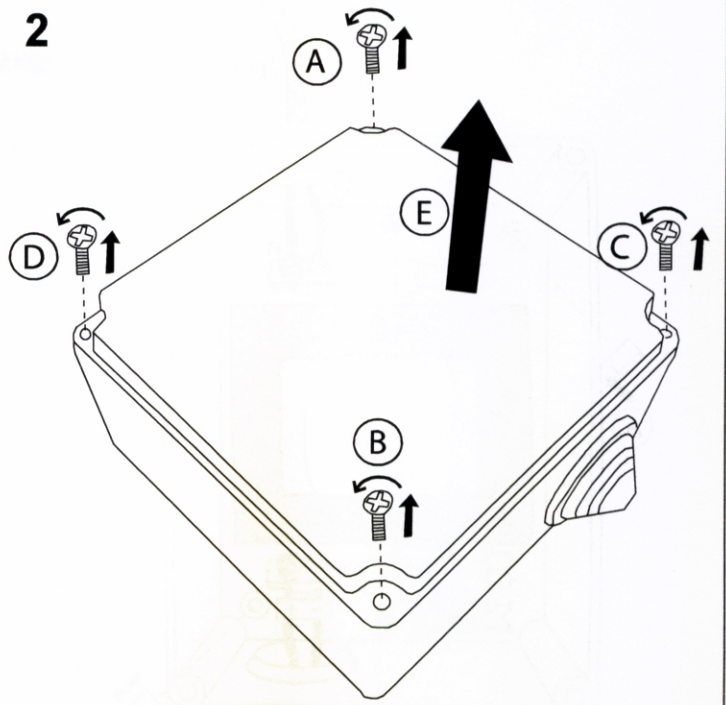


Installation

1



2



3

