

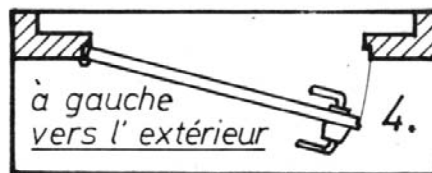
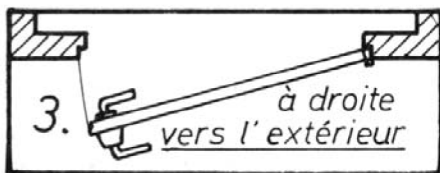
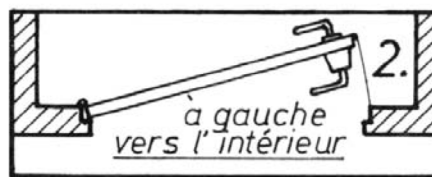
**Serrure à pièces SP-10  
Indications de commande**

**A préciser pour toute commande :**

**1) Type de pièce ou jeton :**

0.10 / 0.20 / 0.50 / 1 ou 2 Euros avec éventuellement jetons correspondants  
Ou uniquement jetons

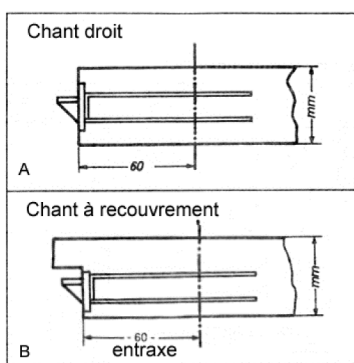
**2) Sens d'ouverture :**



Vue de l'extérieur

**3) Epaisseur de la porte =      mm**

**4) Battant de porte A ou B :**



**5) Fermeture intérieure de porte**

- Porte de WC, Douche... avec fermeture de l'intérieur.
- Porte palière : ne ferme pas de l'intérieur, permet des entrées et sorties successives ; par exemple porte d'accès à un espace sanitaire de plusieurs toilettes.  
AUTRE TARIF NOUS CONSULTER

**6) Option couleur (avec supplément) : RAL N°**