

## Sèche-mains inox encastré antivandalisme



Sèche-mains encastré inox automatique par détection infrarouge.

Façade inox brossé épaisseur 2 mm.

Puissance nominale 2200 W. Consommation en veille 1,5 W. Résistance 2000 W.

Protection arrêt automatique de sécurité à 142° C.

Moteur 200W technologie « brushless » sans charbon à remplacer.

Protection arrêt automatique de sécurité à 95° C.

Arrêt de sécurité après 60 sec. sans interruption.

Détection 170 mm, ajustable. Led bleue en fonction.

Accessible P.M.R. Entretien et maintenance faciles.

Volts : 220/240 V, 50/60 Hz, 1.8/2.2 kW, Ampérage : 8,4/9,2 A.

Débit d'air : 362 m<sup>3</sup>/h. Vitesse : 20,5 m/s.

Niveau sonore silencieux : mini 60 à max. 66 dB à 1 m.

Temps de séchage environ 25-30 secondes.

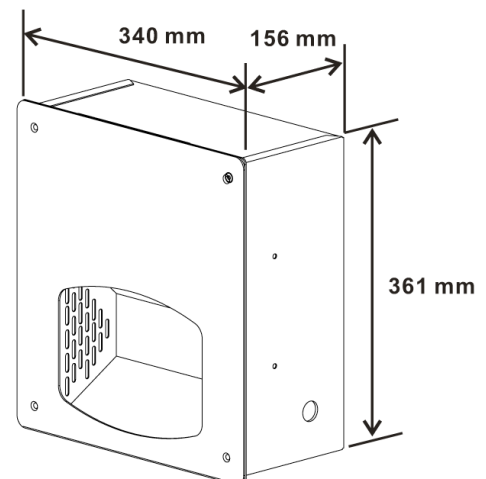
Fermeture par 4 vis antivandales.

Homologation : IP21 (IP23 en option).

Poids net : 9.2 kg. Dimensions : Prof. 156 mm x Larg. 330 mm x H 350 mm.

Réservations encastrement : 158 x 323 x 346 mm.

Garantie 5 ans. CE. Classe 1, montage avec prise de terre.



Référence : SMH-91

