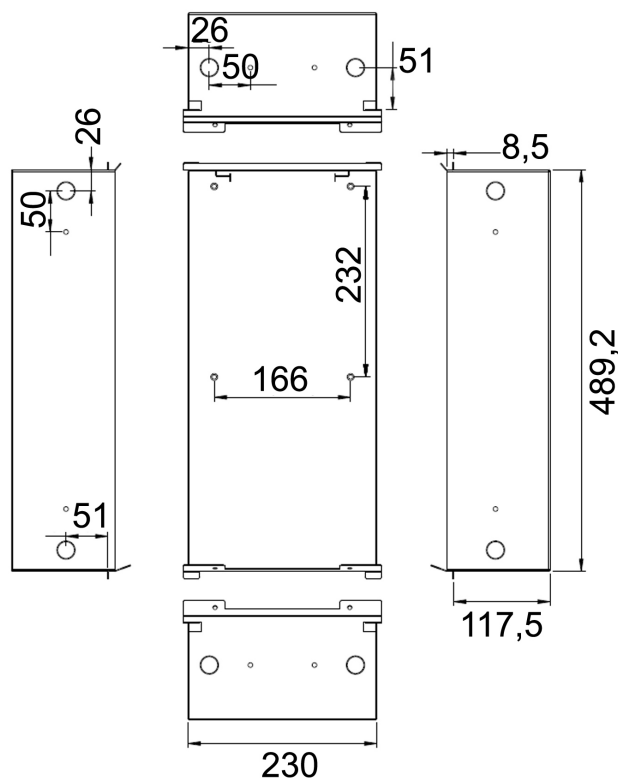


Sèche-mains inox Haute-Vitesse semi-encastré



Sèche-mains automatique par détection infrarouge auto ajustable (réglable 51 à 330 mm).

Séchage rapide en moins de 10-15 secondes.

LED bleu pour la facilité et le plaisir d'utilisation.

Façade et boîtier d'encastrement en acier inoxydable épaisseur 1,5 mm.

Puissance 1600 W. Moteur 350-700W, résistance 450 – 900 W ajustables.

Alimentation 220-240 V 50/60 Hz, 1.3-1.6 kW.

Conforme Directive Erp 1275/2008 moins de 0.5 W en veille.

Vitesse de l'air 75-100 m/s ajustable (87-116 m³/h).

Niveau sonore 68-70 à 78 ± 1 dB.

Thermostat protection moteur, arrêt de sécurité à 105°C.

Thermostat protection résistance, arrêt de sécurité à 85°C.

Fusible thermique à 142 °C. Arrêt de sécurité après 60 secondes sans interruption.

Classe 1. IP X1. Poids 11.6 kg.

Dimensions : Larg. 250 x H 513 x Prof. 179 mm
(réservation encastrement 235 x 495 x 123 mm).

Garantie 5 ans. CE, TUV, UL.

Référence : SM-3005 inox brossé

