

SUPRATECH

AUTOMATISMES - ACCESSOIRES - SANITAIRES INOX



SMART

SÈCHE-MAINS SUR PLAGE



— GUIDE D'INSTALLATION ET DE MAINTENANCE —

INDEX

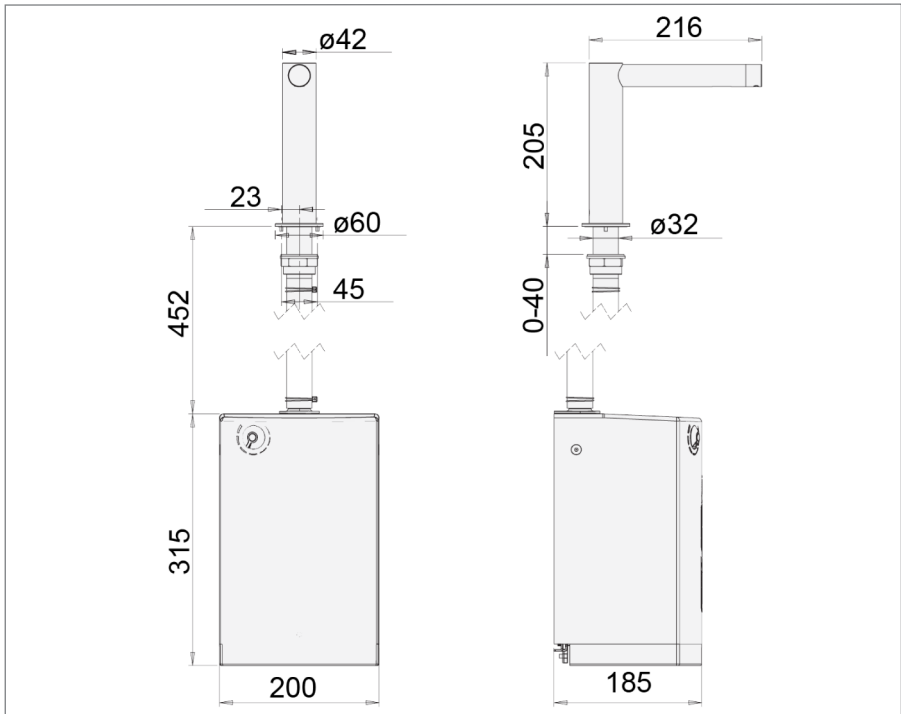
| | |
|------|-----------------------------|
| 3 | CARACTÉRISTIQUES TECHNIQUES |
| 4 | COMPOSANTS |
| 5 | PRE-INSTALLATION |
| 6-8 | INSTALLATION DU SECHE-MAINS |
| 9-10 | REGLAGES |
| 11 | MAINTENANCE / GARANTIE |

Les informations contenues dans ce document reflètent les produits à la date d'impression. SUPRATECH se réserve le droit, sous réserve de toutes les lois applicables, à tout moment, à sa seule discrétion, et sans préavis, d'interrompre ou de modifier les caractéristiques, les dessins, les matériaux et les autres spécifications de ses produits, et de retirer temporairement ou définitivement ce qui précède du marché. SUPRATECH décline toute responsabilité pour les erreurs ou omissions dans les informations présentées dans ce document. En aucun cas, SUPRATECH doit être tenu responsable des dommages spéciaux, accessoires, indirects ou consécutifs de toute nature, ou tout dommage découlant de ou en relation avec l'utilisation ou la performance de ces informations. Les noms commerciaux, marques, logos présentées dans ce document, y compris leur image, sont la propriété de SUPRATECH et vous n'êtes pas autorisés à les utiliser sans le consentement écrit préalable de SUPRATECH.

CARACTÉRISTIQUES TECHNIQUES

SMART SM-25

SÈCHE-MAINS SUR PLAGE



Alimentation : 220-240 V, 50/60 Hz, 6.1-6.7 A, 1.34-1.6 Kw

Puissance : 450-900 W

Protection thermique du moteur : ré-armement automatique du thermostat à 85°C

Détection électronique : détection infra-rouge, auto-ajustable

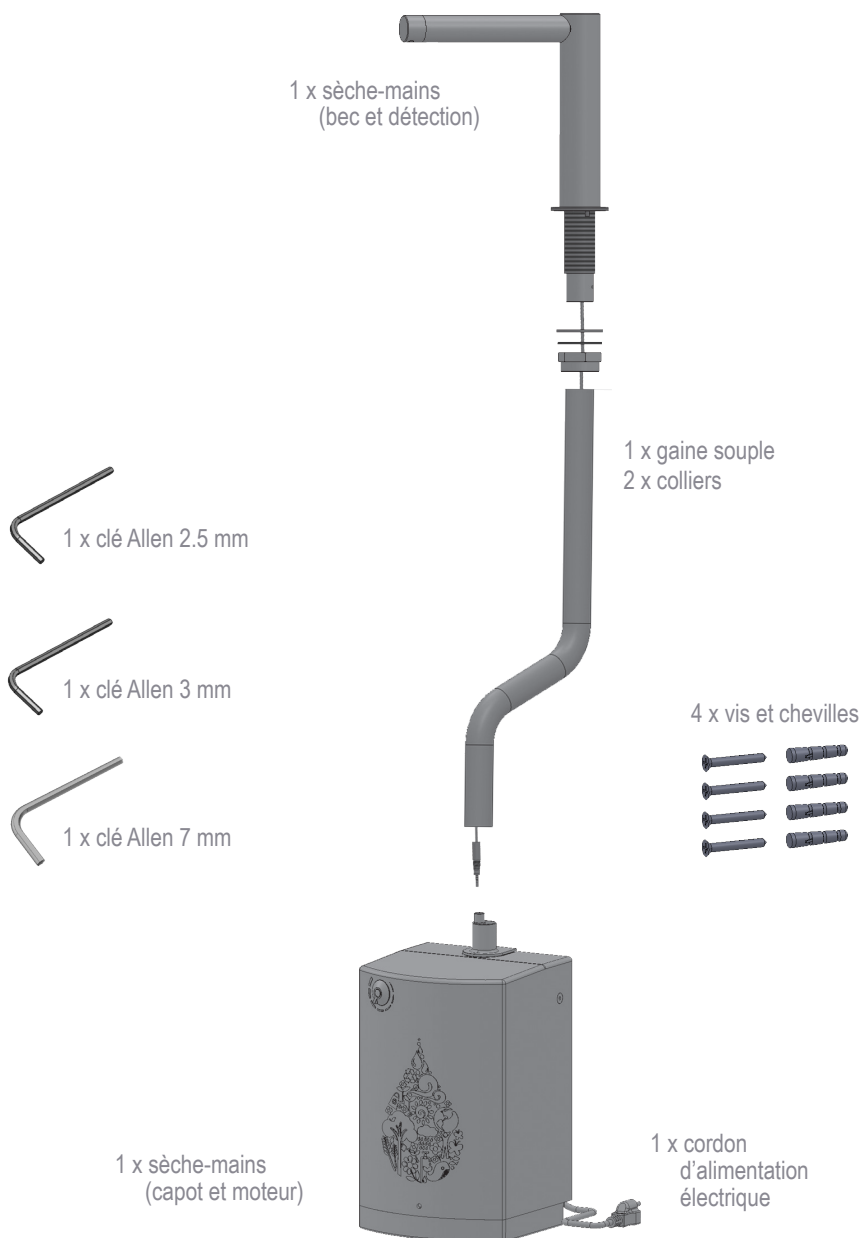
Longueur détection : ajustable, 80 à 450 mm, réglage standard 220 mm

Arrêt de sécurité : après 60 secondes

Consommation en veille : 0.3 - 0.4 W

Indice de protection : IP 21

COMPOSANTS



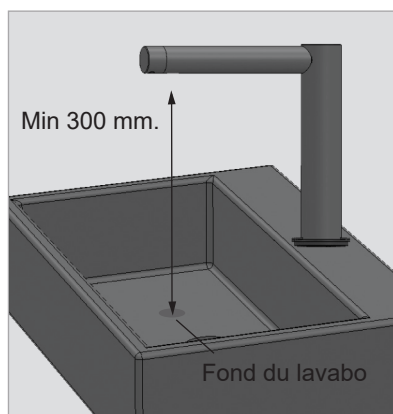
PRÉ-INSTALLATION

VÉRIFIER LE CONTENU

Séparer toutes les pièces de l'emballage et vérifier chaque pièce selon la section COMPOSANTS.

Assurez-vous que toutes les pièces sont présentes avant de jeter l'emballage.

S'il manque des pièces, n'installez pas votre sèche-mains avant d'avoir reçu les pièces manquantes.



ATTENTION

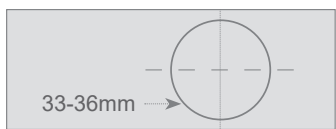
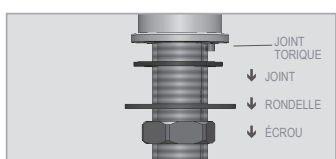
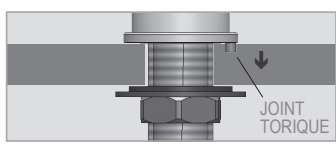
- 1) Pour éviter les problèmes de réflexion, il est recommandé de garder une distance minimum de 300 mm entre le bec du sèche-mains et le fond du lavabo.
- 2) Ce modèle de sèche-mains, avec une détection orientée vers le bas, n'est pas prévu pour être utilisé avec des matériaux réfléchissants comme l'inox poli.
- 3) Si la bonde de vidage est juste sous la détection, utiliser une bonde avec surface mate (pas de chromé brillant).

IMPORTANT

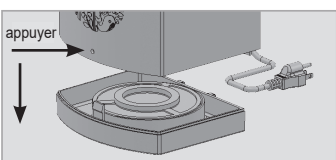
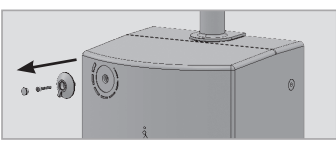

Toute l'installation électrique doit être réalisée conformément aux réglementations applicables.

INSTALLATION DU SÈCHE-MAINS

Etape 1 : Installation sur plage

| | | |
|----------|---|---|
| 1 | Dimension recommandée du trou (33-36 mm). |  |
| 2 | Retirer l'écrou, la rondelle et le joint. Ne pas retirer le joint torique de la base du sèche-mains. |  |
| 3 | Placer le sèche-mains avec le joint torique dans le trou percé dans le plan ou le lavabo. S'assurer que le joint torique est situé entre le plan ou le lavabo et la base du sèche-mains. Remettre en place le joint, la rondelle et l'écrou pour fixer la base du sèche-mains. |  |

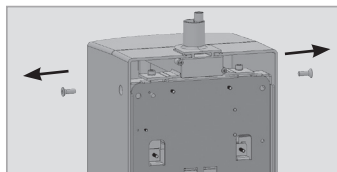
Etape 2 : Installation du bloc moteur

| | | |
|----------|---|---|
| 1 | Retirer le couvercle du filtre en appuyant sur le bouton. |  |
| 2 | Retirer le cache-vis du bouton à l'aide d'un tournevis plat. Retirer la vis à l'aide d'une clé Allen. Retirer le bouton du capot. |  |
| 3 | Desserrer le boulon de verrouillage sous le capot avec une clé Allen de 3 mm. |  |

INSTALLATION DU SÈCHE-MAINS

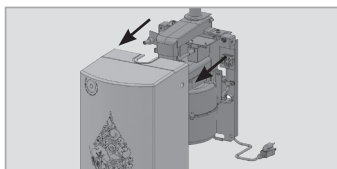
4

Retirer les 2 vis de verrouillage situées de chaque côté du bloc moteur à l'aide de la clé Allen fournie.



5

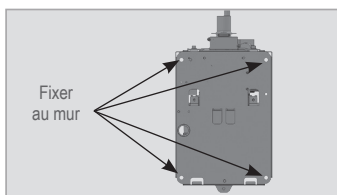
Retirer le capot du bloc moteur.



IMPORTANT : pour connecter ou modifier un câble, reportez vous à la section correspondante ci-dessous.

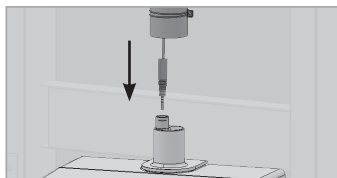
6

Positionner le bloc moteur à l'extrémité de la gaine d'air.
Fixer l'appareil fermement au mur.
Remarque : la longueur du tuyau ne peut pas être coupée.
Remarque : assurez-vous que le dessous de l'appareil est dégagé au minimum de 10 cm de tout obstacle.



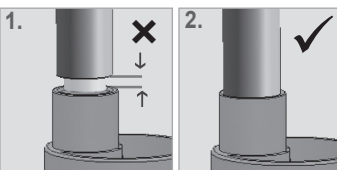
7

Brancher le connecteur du câble électrique.



8

Vérifier que le connecteur soit correctement branché.
1. Joint torique visible - non connecté correctement
2. Seules les rainures sont visibles - connecté correctement

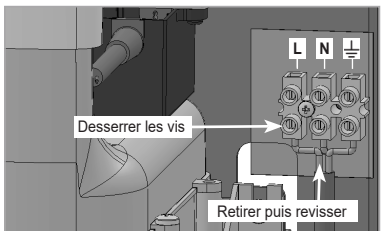


9

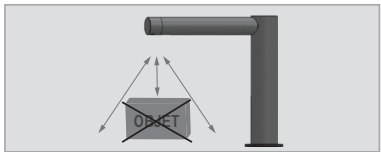

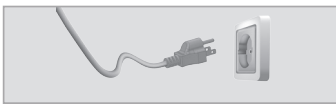

Remonter le couvercle, le bouton et le boîtier du filtre.

INSTALLATION DU SÈCHE-MAINS

Variante branchement fils nus - Modification de câble

| | | |
|----------|--|--|
| <p>1</p> | <p>Desserre les vis du bornier pour retirer le câble existant.</p> |  |
| <p>2</p> | <p>Revisser le câble approprié.</p> | |

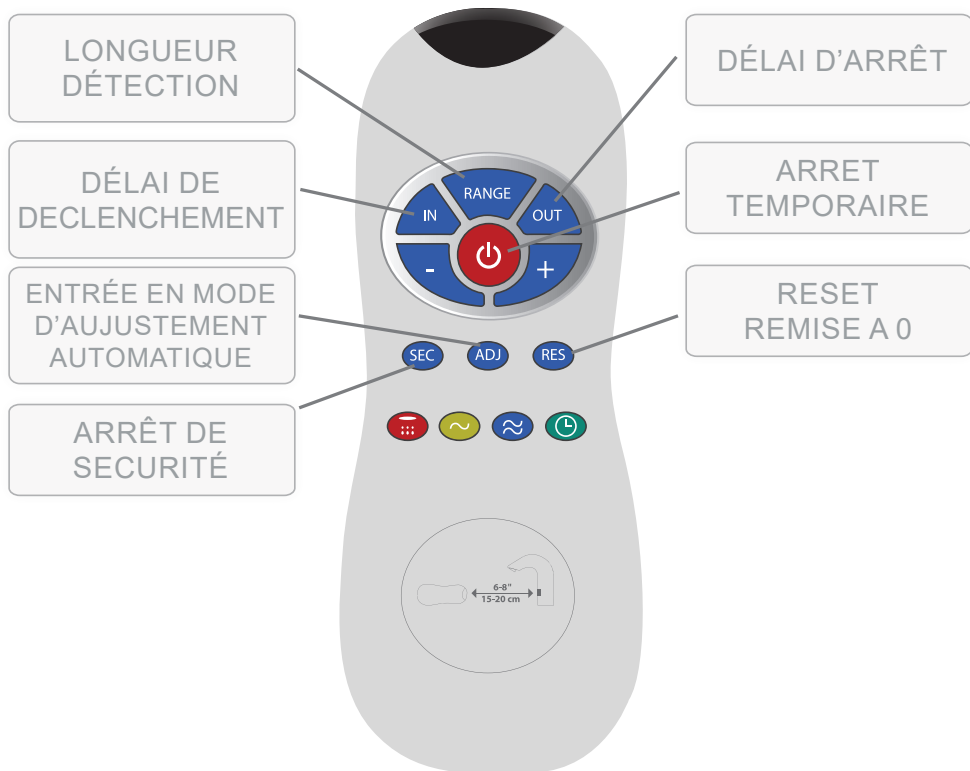
Etape finale : Mise en service

| | | |
|----------|---|---|
| <p>1</p> | <p>Avant la mise en service, vérifier qu'aucun objet ne se trouve dans l'aire de détection sur le lavabo.</p> |  |
| <p>2</p> | <p>Retirer maintenant l'adhésif de protection sur la détection.</p> |  |
| <p>3</p> | <p>Brancher l'électricité.</p> |  |
| <p>4</p> | <p>Attendre environ 15 secondes pour le réglage de la détection.</p> |  |
| <p>5</p> | <p>Activer le sèche-mains en plaçant la main sous le capteur. Enlever vos mains lorsque vous avez fini de sécher.</p> | |

La puissance du sèche-mains peut être augmentée ou réduite en ajustant le bouton de sélection de puissance situé sur le bloc moteur.



RÉGLAGES DU SÈCHE-MAINS



Réglage des paramètres avec la télécommande :

Pour régler le capteur avec la télécommande, maintenez la télécommande devant le capteur à une distance d'environ 15 à 20 cm .

Choisissez la fonction que vous souhaitez régler en appuyant une fois sur l'une des touches de fonction.

Après avoir appuyé une fois sur un bouton de fonction spécifique, la LED située à l'avant du capteur se met à clignoter rapidement.

À ce stade, vous pouvez modifier le réglage en appuyant sur les boutons (+) ou (-).

Chaque pression augmente ou diminue d'un niveau.



LONGUEUR DE DÉTECTION : la longueur de détection représente la distance optimale à laquelle une personne ou la main doit être placée pour déclencher le système.

Presser le bouton Range. Attendre jusqu'au clignotement rapide du voyant bleu au niveau de la détection.

Ensuite presser + pour augmenter la longueur de détection ou - pour la réduire.

RÉGLAGES

Remarque: une fois que vous avez modifié la plage de détection avec la télécommande, le réglage sera mémorisé, même si la source d'alimentation est déconnectée.
Pour rétablir l'ajustement automatique, utiliser le bouton ADJ.



MODE D'AJUSTEMENT AUTOMATIQUE DE LA DÉTECTION : vérifier qu'aucun objet n'est face au détecteur. Presser le bouton ADJ.

Dès le clignotement rapide du voyant bleu au niveau de la détection, retirer votre main avec la télécommande et vous éloigner de l'aire de détection. La longueur idéale de détection se réglera automatiquement.

Une fois le réglage automatique effectué, le sèche-mains s'active pendant 1 seconde pour indiquer que la longueur idéale de détection a été définie et que le produit est prêt à être utilisé.



ARRÊT DE SÉCURITÉ : l'arrêt de sécurité évite un fonctionnement continu en cas de réflexion ou de vandalisme.

Par défaut, si la cellule est couverte plus de 90 secondes, la détection s'arrête automatiquement. Pour restaurer le fonctionnement normal, toute obstruction doit être enlevée. Presser le bouton SEC. Attendre jusqu'au clignotement rapide du voyant bleu au niveau de la détection. Ensuite presser + pour augmenter la durée de sécurité ou – pour la réduire.



DÉLAI DE DÉCLENCHEMENT : si nécessaire, le temps de présence avant déclenchement peut être modifié comme suit : appuyer sur la touche IN et attendre jusqu'au clignotement rapide du voyant bleu au niveau de la détection. Ensuite, appuyez sur + pour augmenter le délai de déclenchement et - pour le réduire.



DÉLAI D'ARRÊT : cette fonction permet de modifier le temps de fonctionnement après le retrait des mains de l'aire de détection.

Si nécessaire, le délai d'arrêt peut être modifié comme suit : Presser le bouton OUT. Attendre jusqu'au clignotement rapide du voyant bleu au niveau de la détection. Ensuite presser + pour augmenter le délai d'arrêt ou – pour le réduire.



ARRÊT TEMPORAIRE : cette fonction est idéale pour permettre toute activité devant la détection sans la déclencher (par exemple nettoyage). Presser le bouton, le sèche-mains sera fermé pour 1 minute.

Pour annuler cette fonction et revenir à un fonctionnement normal, presser à nouveau le bouton Marche-Arrêt ou attendre 1 mn.



RESET : cette fonction permet de rétablir les réglages d'origine de la détection. Appuyer sur le bouton RESET, et sans le relâcher, appuyer une fois sur le bouton +.

MAINTENANCE

- a. Un nettoyage régulier du sèche-mains est recommandé pour assurer un fonctionnement optimal.
- b. Tout accès au sèche-mains ne sera effectué qu'après sa mise hors tension.
- c. Nettoyer le sèche-mains avec un chiffon humide, sans frotter trop fort.
- d. Ne pas utiliser de matières abrasives (éponges à récurer,...).
- e. Ne pas rincer avec un jet d'eau.
- f. Ne pas utiliser de produits détergents agressifs.
- g. Aucun nettoyage n'est requis pour les pièces internes.
- h. Assurez-vous de nettoyer régulièrement le filtre du bloc moteur en fonction de la nature de l'utilisation. Remplacez-le si nécessaire.

GARANTIE LIMITÉE

Ce sèche-mains est garanti 2 ans à compter de sa date d'achat.

Si un défaut est constaté durant cette période pendant l'utilisation normale, vous bénéficiez, à la discrétion de Supratech, soit du remplacement, soit de la réparation des pièces défectueuses pour défaut du matériel ou de fabrication.

Supratech n'est pas responsable des frais de main d'oeuvre, d'installation ou autres frais accessoires et coûts indirects autres que ceux indiqués ci-dessus. En aucun cas la responsabilité de Supratech n'excédera le prix d'achat du produit. Cette garantie ne s'applique pas aux pannes dues à une mauvaise installation et maintenance, usure et dégradation, vandalisme.

Pour toute demande en garantie, contacter votre installateur, revendeur ou Supratech.

Assurez-vous de fournir toutes les informations pertinentes pour votre réclamation, description complète du problème, le produit et numéro de série, la preuve d'achat et date d'installation.

SUPRATECH

2, rue des Cyprès - 37240 Bossée - France

Tél : (33)2 47 92 23 31 - Fax : (33)2 47 92 84 71 - info@autosanit.com

www.autosanit.com



11.19

