



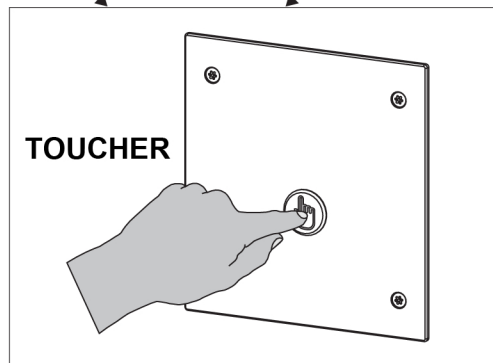
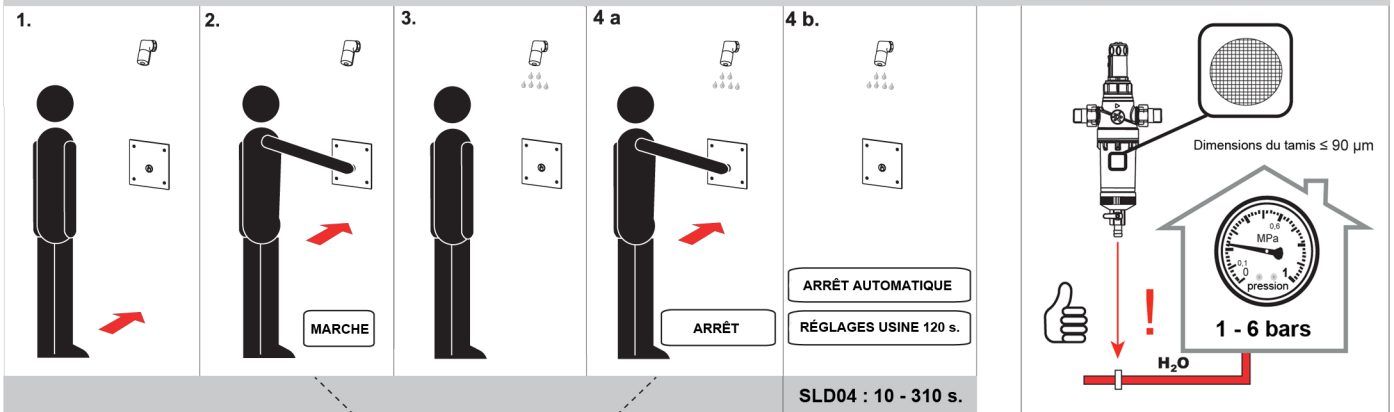
ISO 9001:2015

# INSTRUCTIONS DE MONTAGE

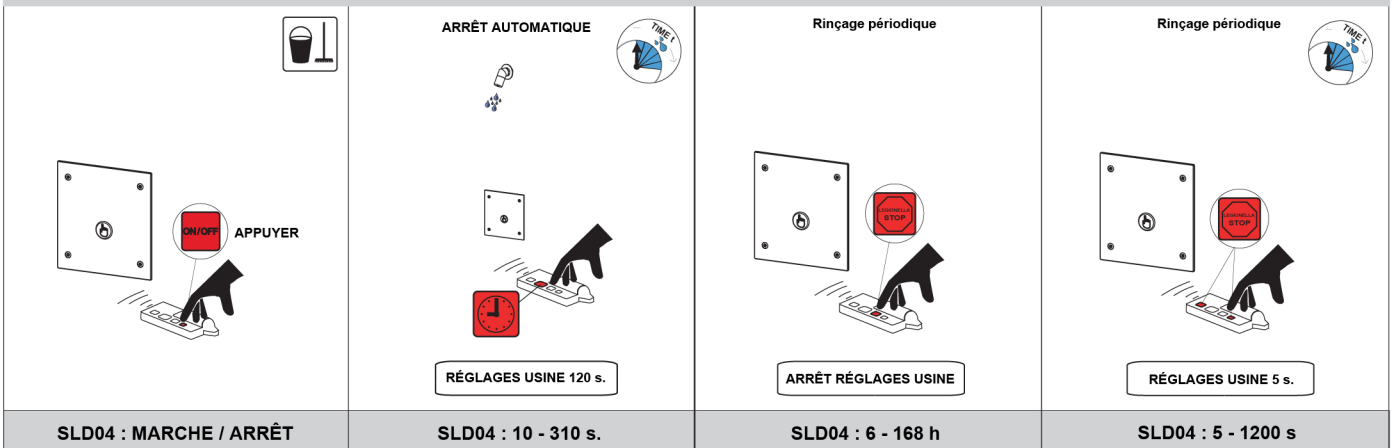
Ref. SAS-01PA

## Robinet temporisé douche antivandalisme encastré inox

### Fonction



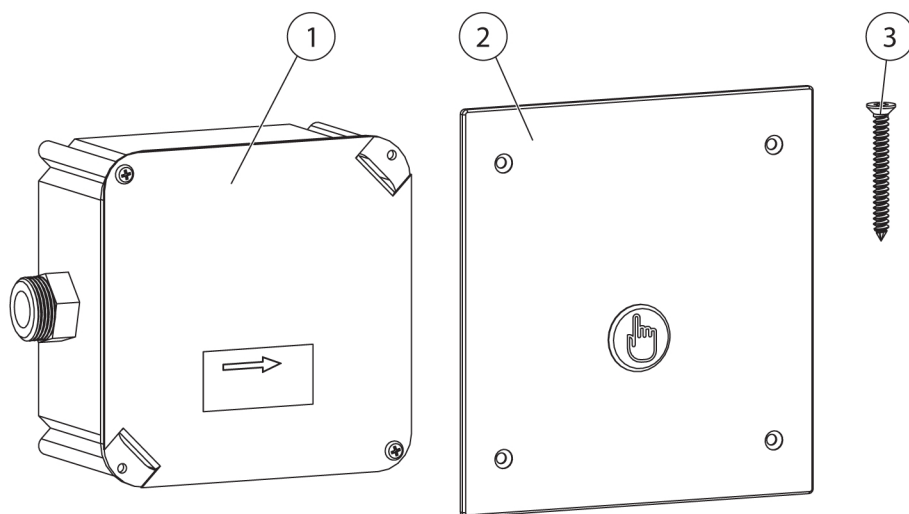
### Caractéristiques



# NOTICE DE MONTAGE

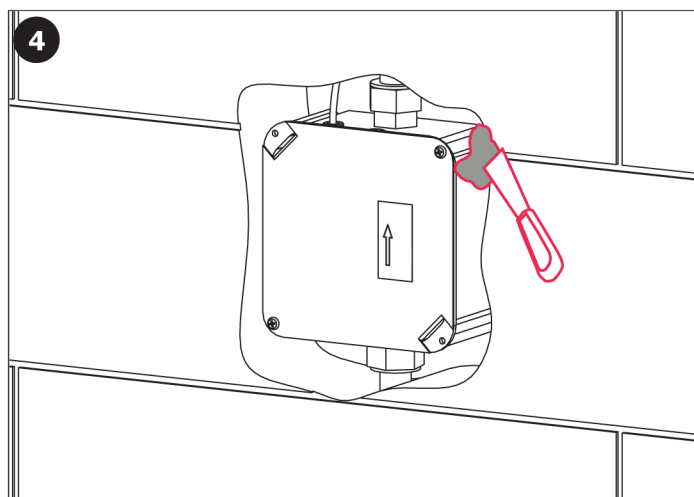
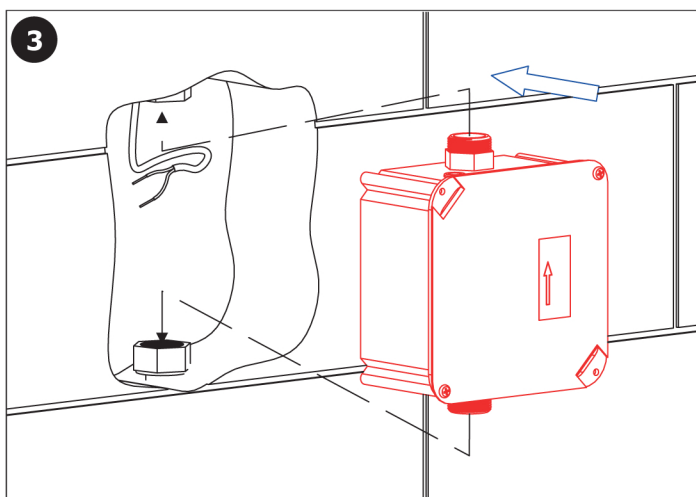
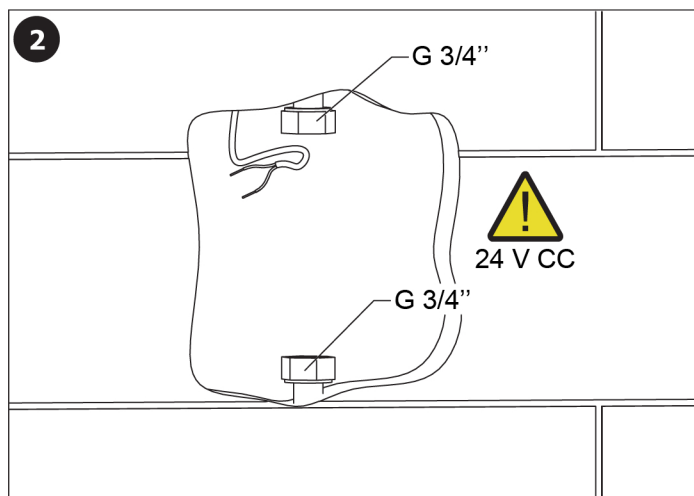
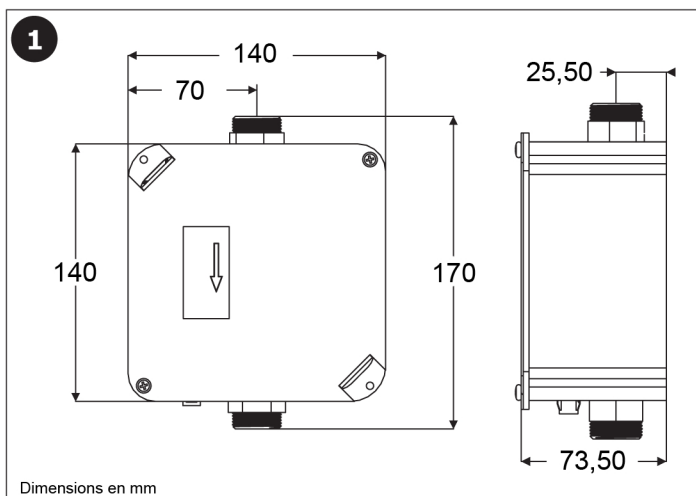
## Composants fournis

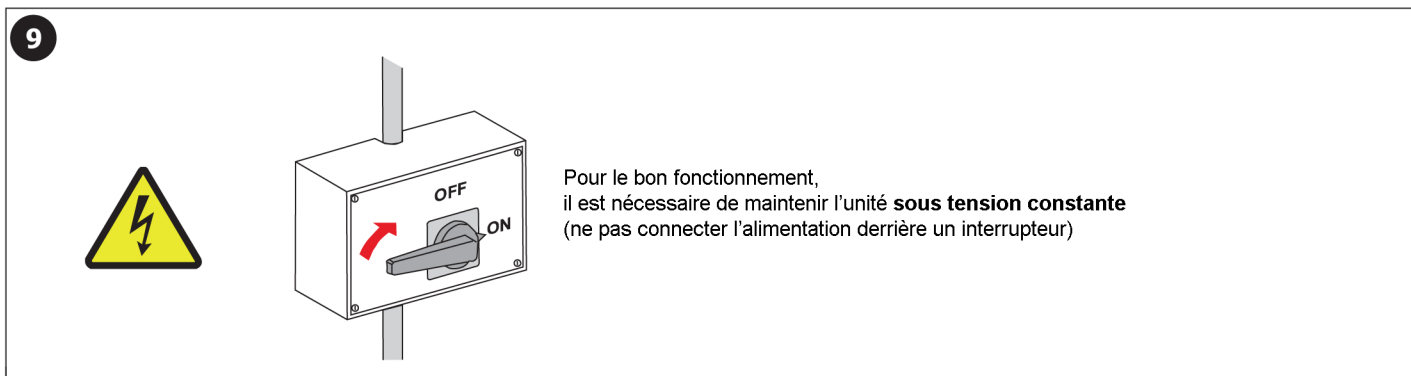
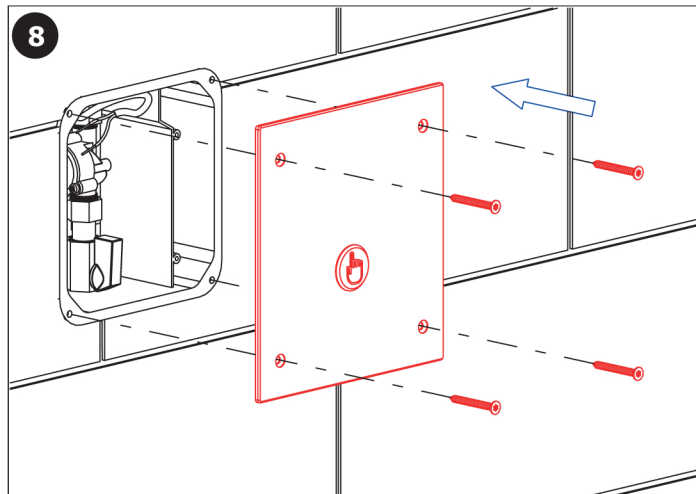
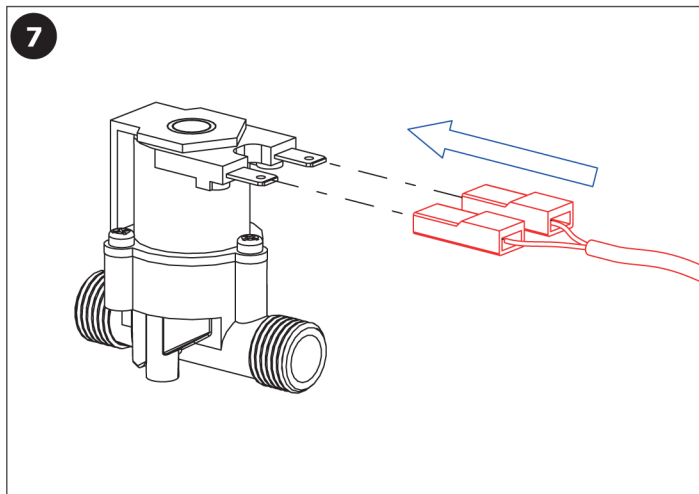
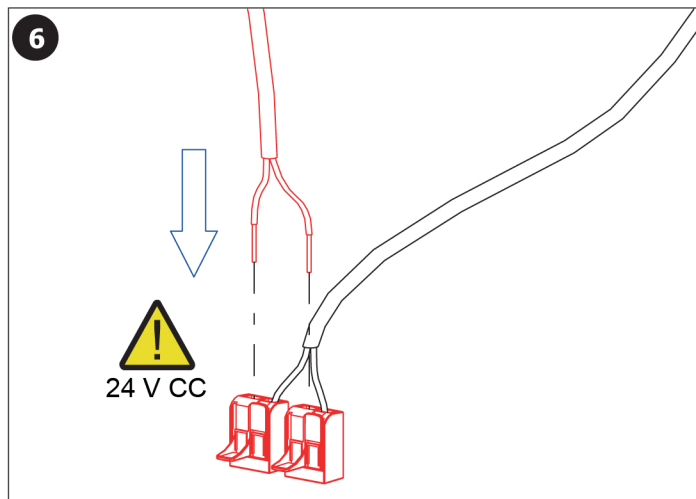
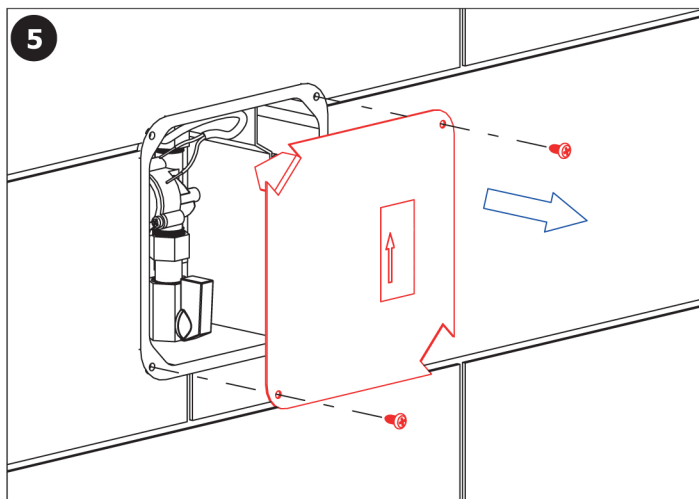
SAS-01PA



N°	Réf.	Qté
1	SAN-45339	1
2	SAN-45304	1
3	SAN-45833	4

## Installation





### Maintenance - Entretien

Il est recommandé de vérifier le filtre de l'électrovanne une fois par an, pour éviter un encrassement de la vanne.  
Il est également recommandé de vérifier annuellement le serrage des vis et des raccordements.

Tous les composants en acier inoxydable doivent être nettoyés à l'eau savonneuse et chiffon doux. L'usage de javel et nettoyeurs agressifs ou abrasifs est interdit.

Fabrication conforme aux normes 73/023/EEC et 89/336/EEC.

### Accessoires recommandés

SLD 04	Télécommande pour ajustement des paramètres.
RED-G5	Mélangeur thermostatique 1/2" (42 L/mn).
RED-G6	Mélangeur thermostatique 3/4" (28 L/mn).
SPZ01	Boîtier transformateur 230/24V pour 2 douches max.
SPZ02	Boîtier transformateur 230/24V pour 5 douches max.
SPZ06	Boîtier transformateur 230/24V pour 1 douche.