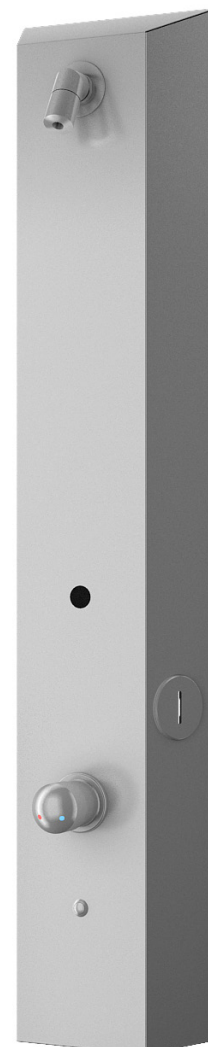


Panneau douche mitigeur avec minuteur à jetons

Panneau de douche mural en acier inoxydable avec minuteur à jetons et bouton mitigeur de réglage de la température, 24 V.

- Après avoir inséré un jeton SA-52 dans le panneau, la douche se déclenche immédiatement après appui sur le bouton mécanique.
- L'eau coule en appuyant sur le bouton, avec au départ 10 diodes rouges allumées sur le voyant LED, puis un décompte des diodes à rebours du temps de douche.
- L'utilisateur peut démarrer et arrêter l'eau directement dans la douche.
- 30 s avant la fin de l'alimentation en eau, l'utilisateur est averti par une brève interruption du débit d'eau.
- Réglage des paramètres par la télécommande SLD04.
- Réceptacle intégré pour jetons, serrure avec vidage par le bas.
- Rinçage périodique anti-légionellose.
- Matériau inox AISI - 304 finition brossée.
- Dimensions : L220 x P93 (143 avec pomme de douche) x H1050 mm.
- Fonctionne en 24V – 7 W.
- Pression recommandée 1- 6 bars.
- Débit 12 L/min.
- Arrivée eau fileté M1.2".
- Fabrication CE.



Références :

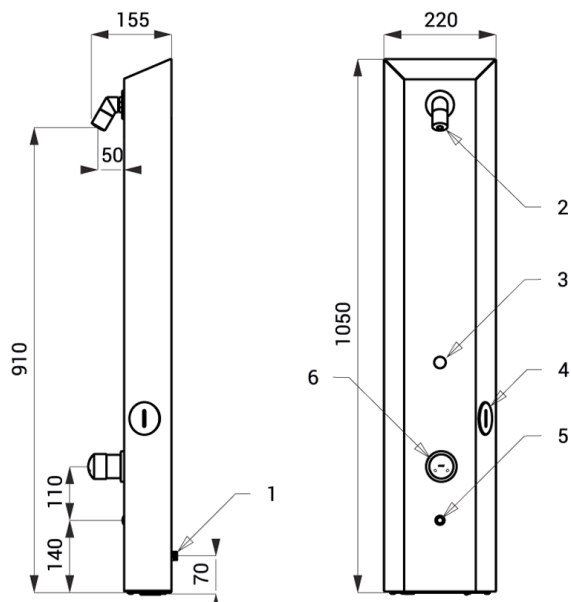
SA-29 panneau douche mitigeur avec minuteur à jetons

SPZ02 boîtier transformateur 230/24V jusqu'à 5 douches

SPZ01 boîtier transformateur 230/24V jusqu'à 9 douches

SA-52 lot de 50 jetons

SLD04 télécommande de réglages (durée douche, marche/arrêt, rinçage périodique)



- 1 - arrivée eau M1/2"
- 2 - pomme de douche
- 3 - voyant décompte du temps
- 4 - fente pour jeton
- 5 - bouton marche / arrêt
- 6 - bouton mitigeur