



ISO 9001:2008

INSTRUCTIONS DE MONTAGE

Urinoir WCA avec détection radar intégrée

Réf. S82RS

Fonction

<p>1.</p> <p>Présence minimum 7,5 s</p>	<p>2.</p> <p>min. 10 s.</p>	<p>3.</p>	<p>4.</p> <p>AUTOMATIQUE</p> <p>6 h / SLD 04 (0, 24, 48, 72)</p>	
-----------------------------------------	-----------------------------	-----------	------------------------------------------------------------------	--

Temps d'utilisation

Règlage d'usine 10 s

10 s. (SLD 04: 6 - 15,5 s.)

Durée de rinçage

Règlage d'usine 3 s

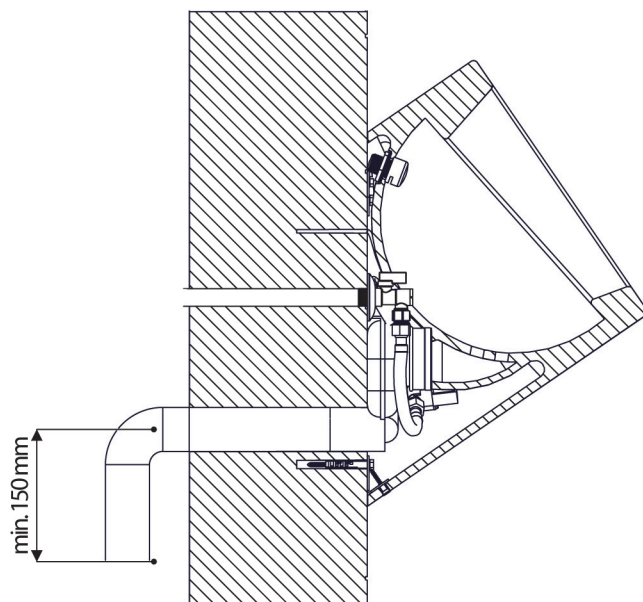
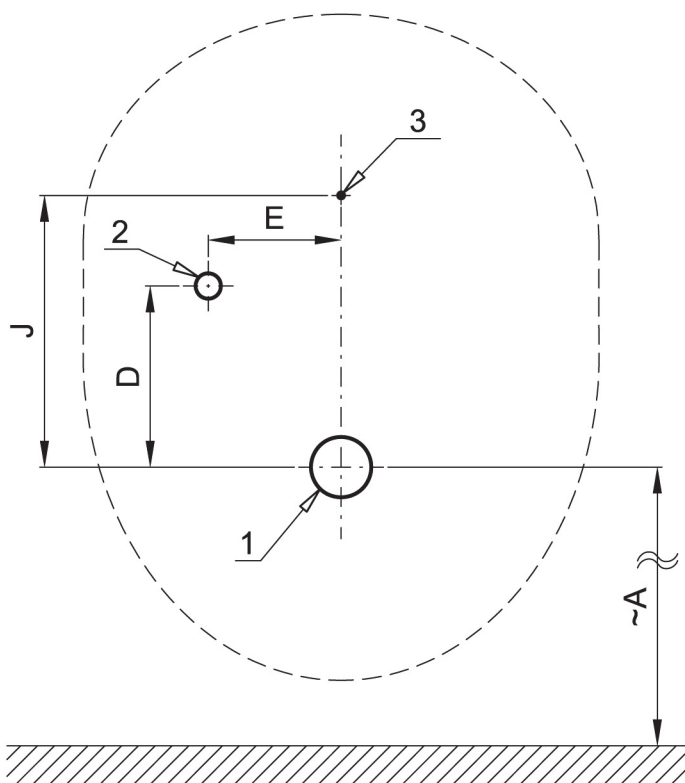
3 s. (SLD 04: 0,5 - 15,5 s.)

Notice de montage

Composants :

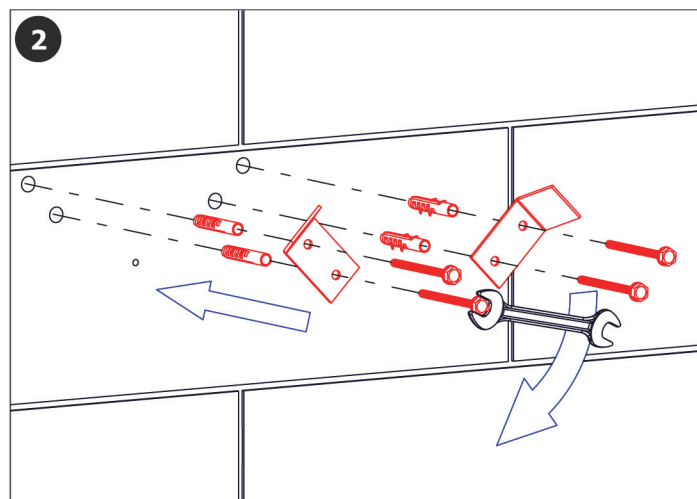
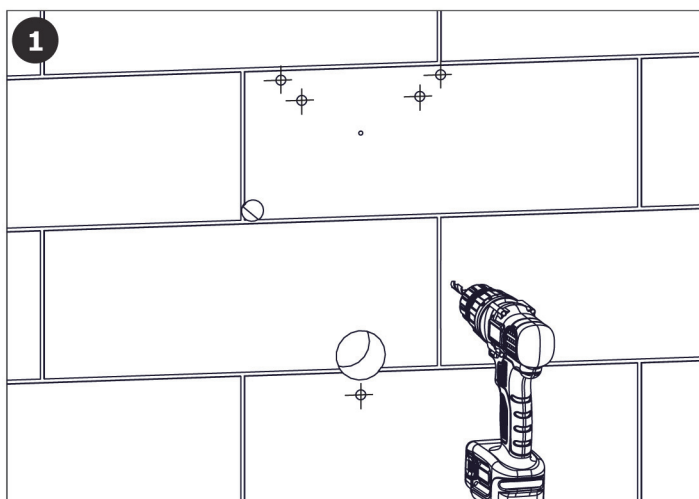
N°	Référence	Qté
1	SAN-44550	1
2	SAN-45252	1
3	SAN-45936	1
4	SAN-44612	1
5	SAN-46480	1
6	SAN-46451	1
7	SAN-45940	1
8	SAN-46782	1

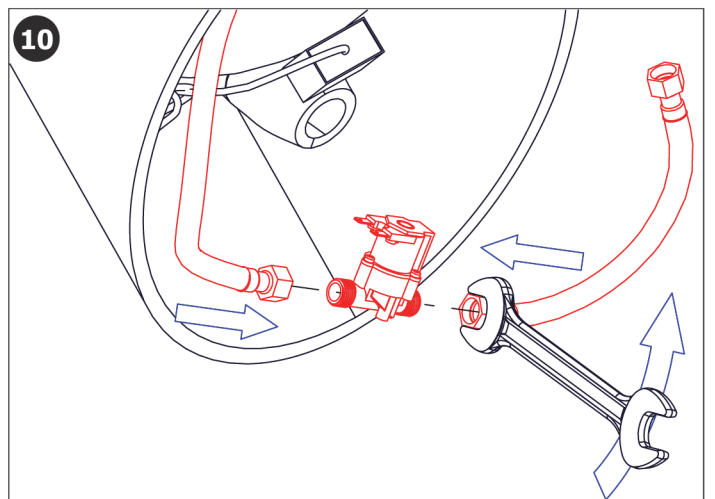
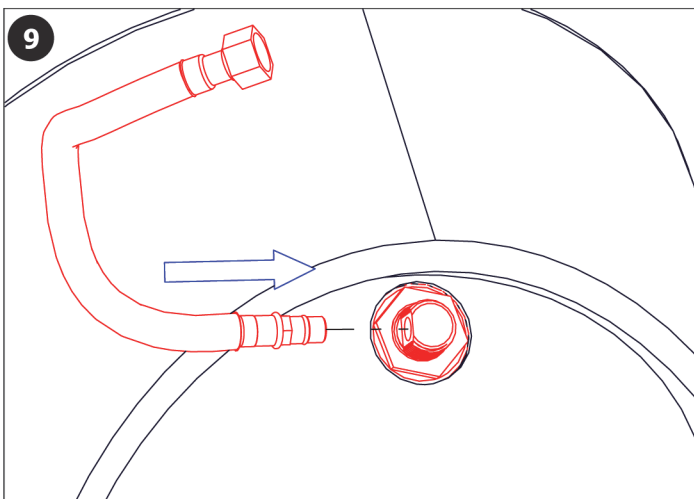
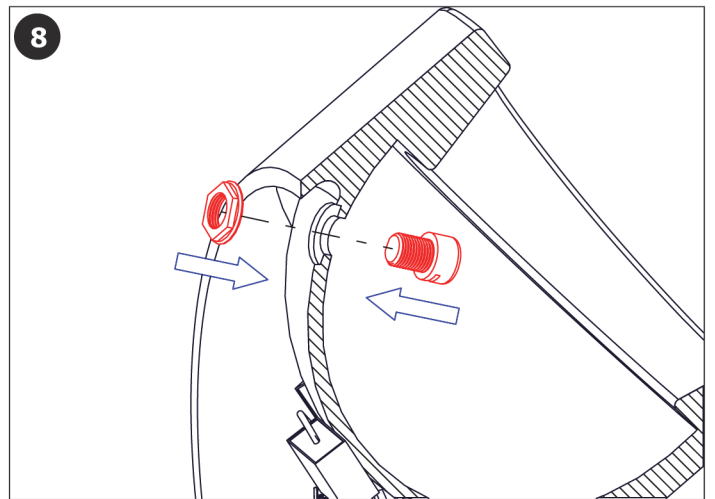
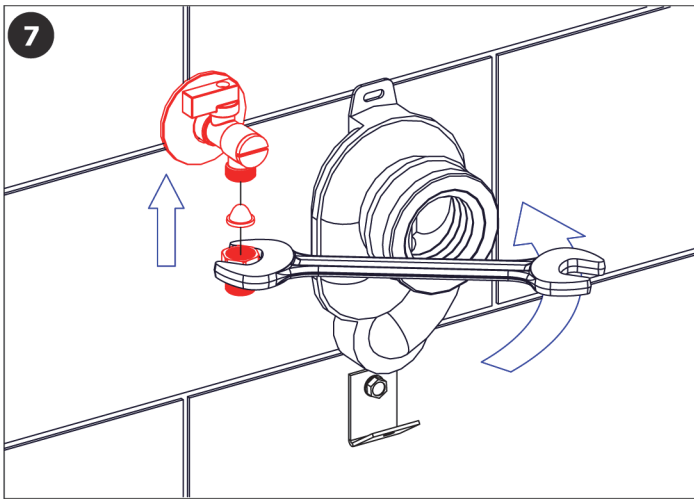
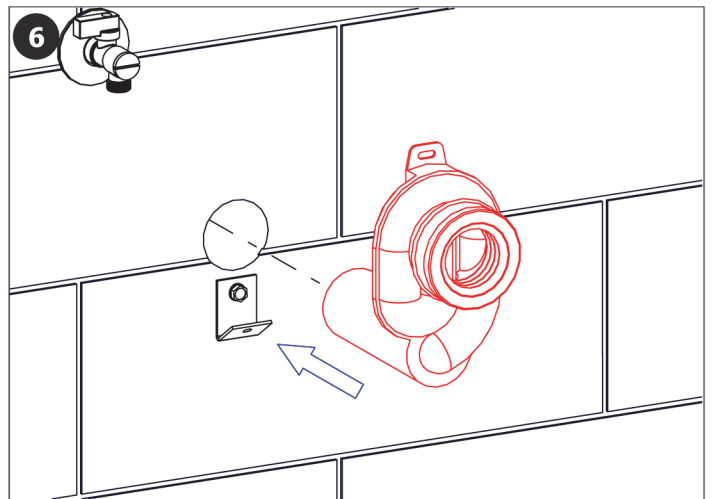
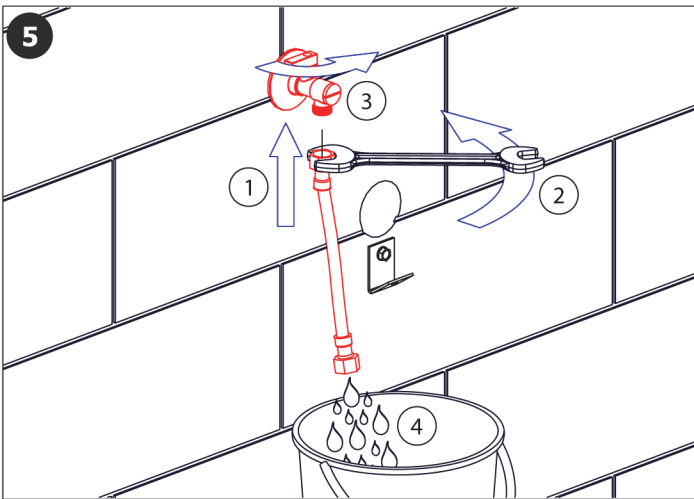
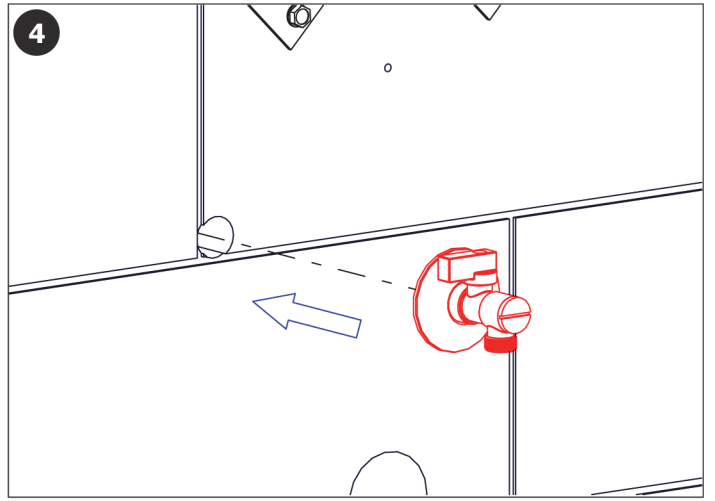
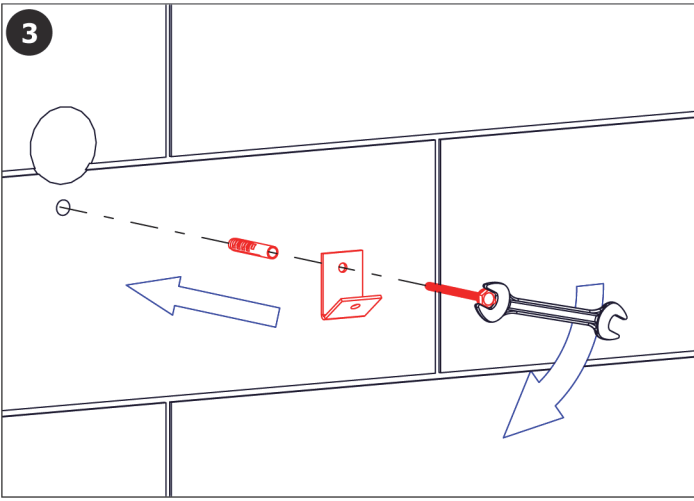
Installation

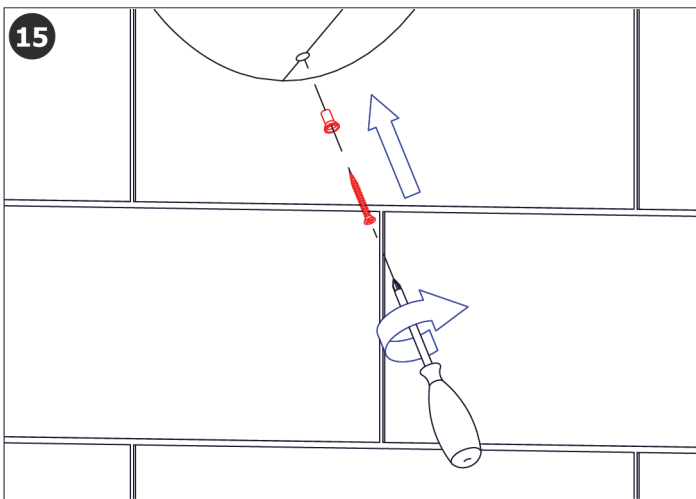
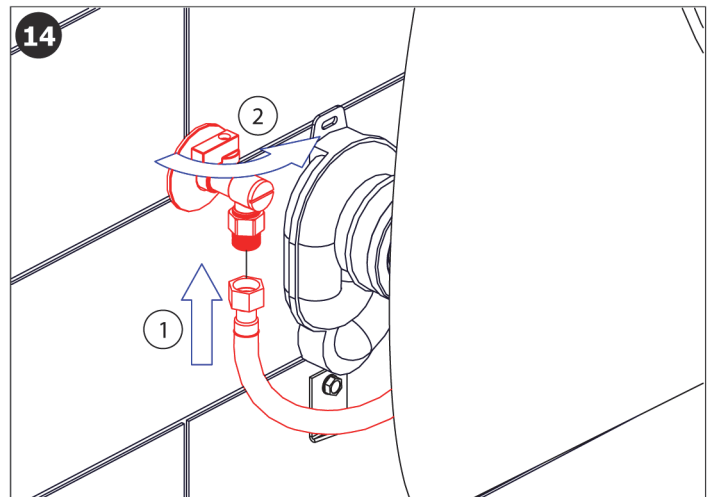
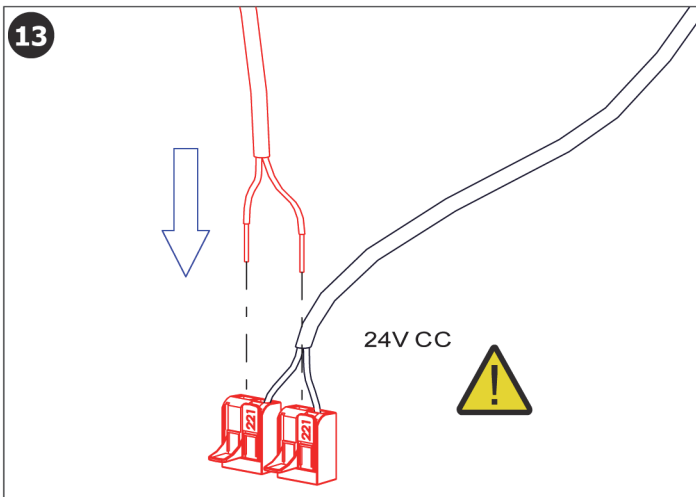
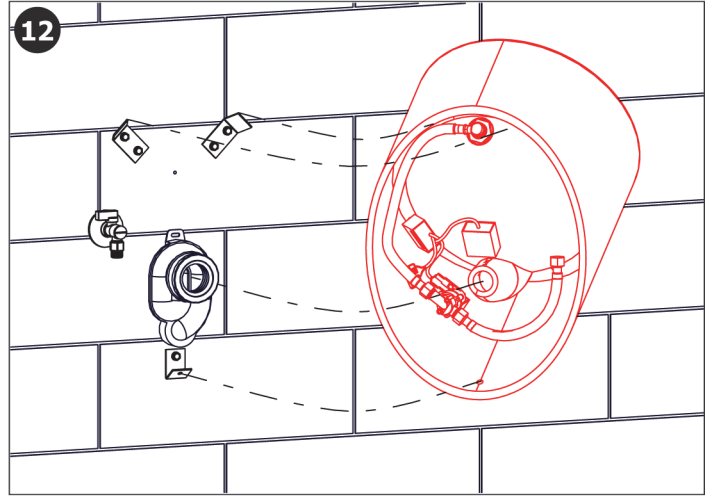
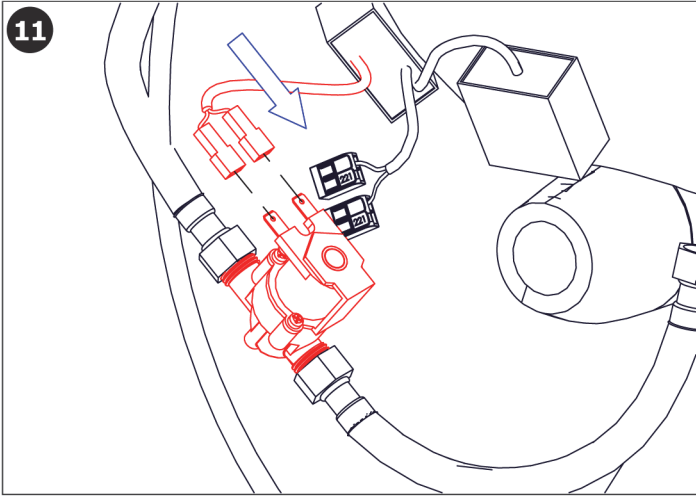


	A	B	C	D	E	F	G	H	I	J	K	L
DIMENSIONS [mm]	500			150	110					225		

- 1 - Evacuation \varnothing 50 mm
- 2 - Arrivée eau
- 3 - Alimentation électrique 230 V c.a.







16

OFF ON

Pour le bon fonctionnement,
il est nécessaire de maintenir l'unité sous tension constante
(ne pas connecter l'alimentation derrière un interrupteur).