



ISO 9001:2008

INSTRUCTIONS DE MONTAGE

Urinoir LEMA avec détection radar intégrée

Fonction

1.

2. min. 10 s.

3.

4. 6 h / SLD 04 (0, 24, 48, 72)

AUTOMATIQUE

Tamis de filtration $\leq 90 \mu\text{m}$

H₂O

0,5 - 15,5 sec

Règlage d'usine 10 s

Temps d'utilisation

10 s. (SLD 04: 6 - 15,5 s.)

0,5 - 15,5 sec

Règlage d'usine 3 s

Durée de rinçage

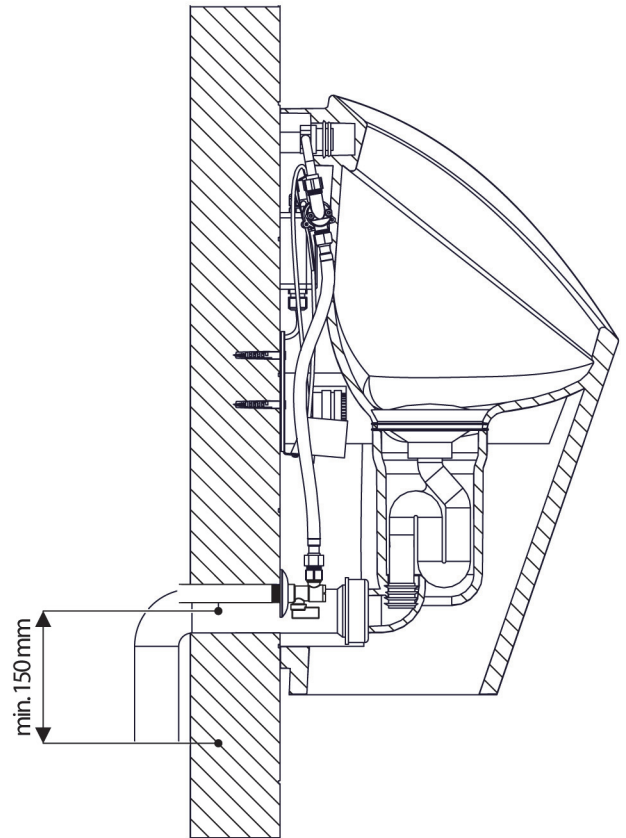
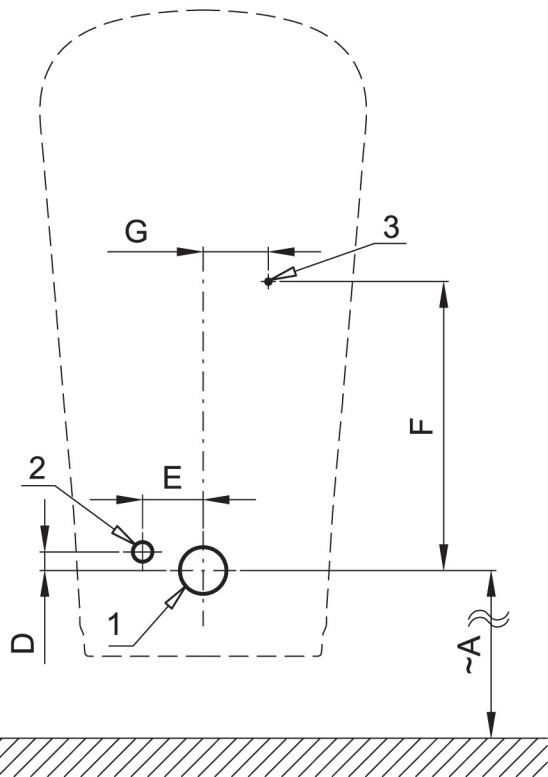
3 s. (SLD 04: 0,5 - 15,5 s.)

Notice de montage

Composants :

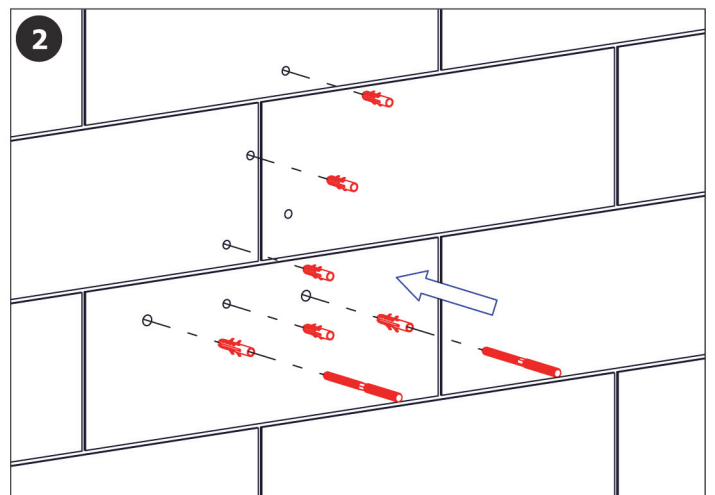
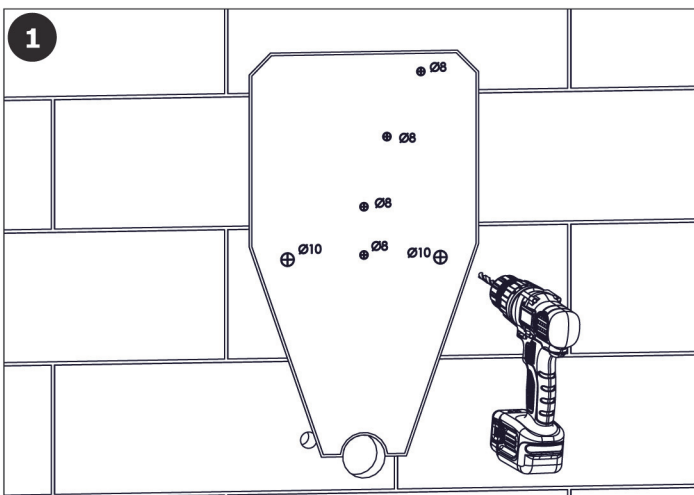
Position	Référence	Quantité
1	SAN-46480	1
2	SAN-44796	1
3	SAN-44737	1
4	SAN-45995	1
5	SAN-45940	1
6	SAN-45936	1
7	SAN-46497	1
8	SAN-45572	1
9	SAN-05060	1
10	SAN-45845	4
11	SAN-45782	4
12	SAN-46653	2
13	SAN-46652	2
14	SAN-46453	1
15	SAN-46269	1

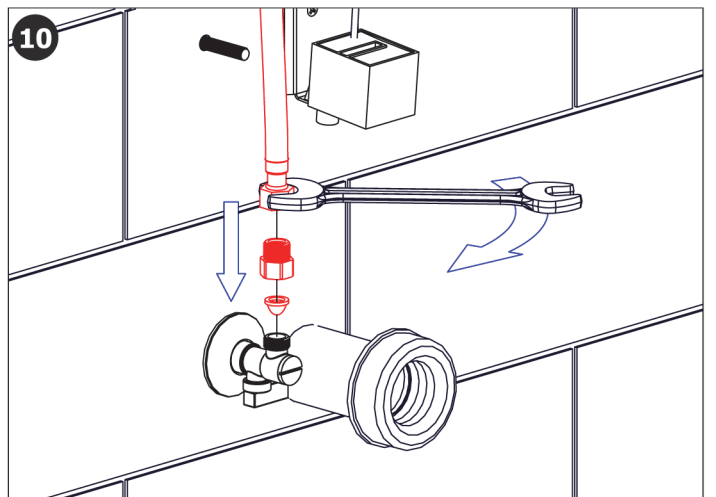
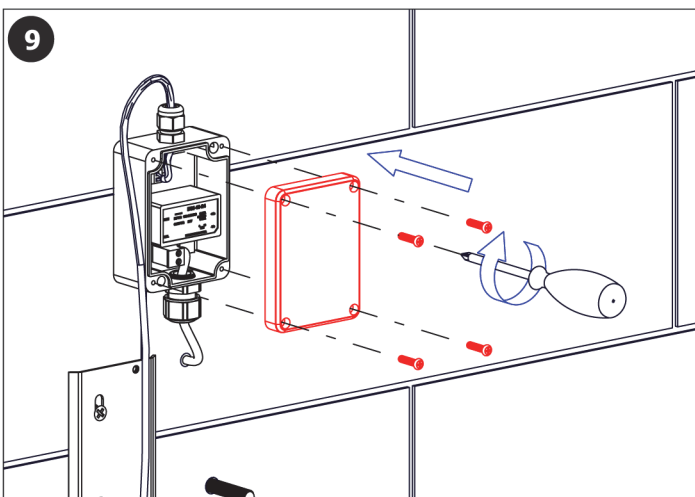
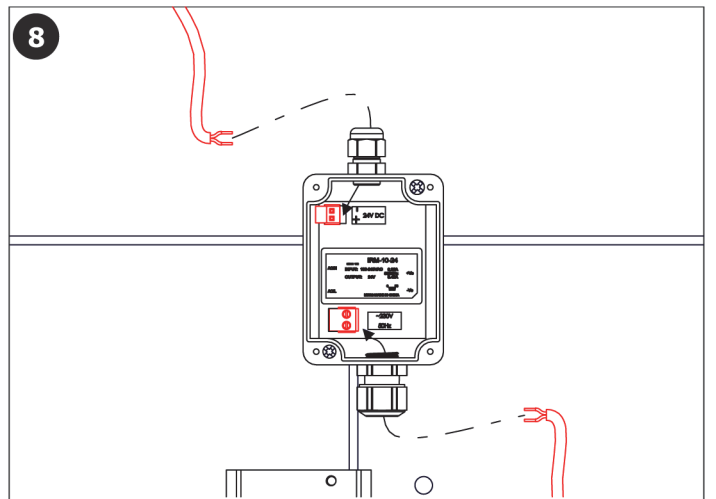
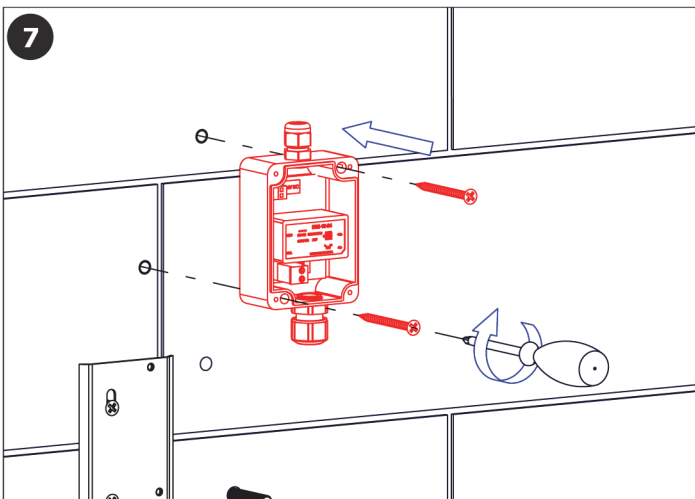
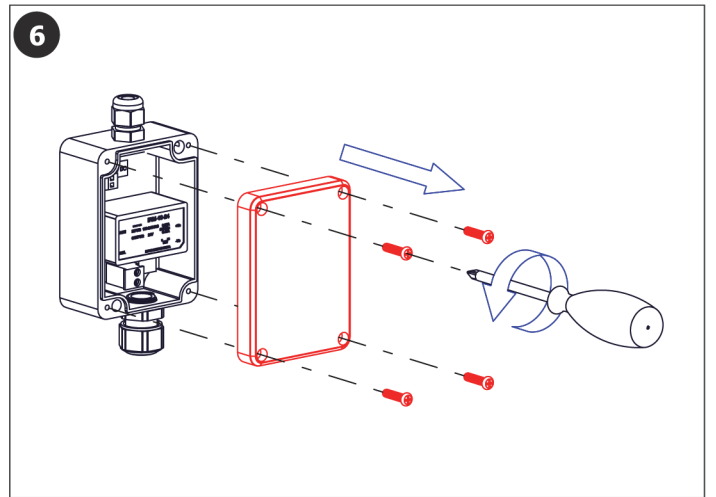
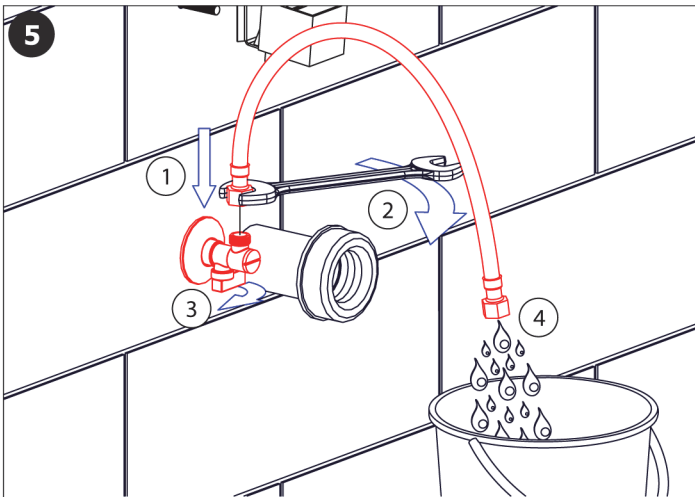
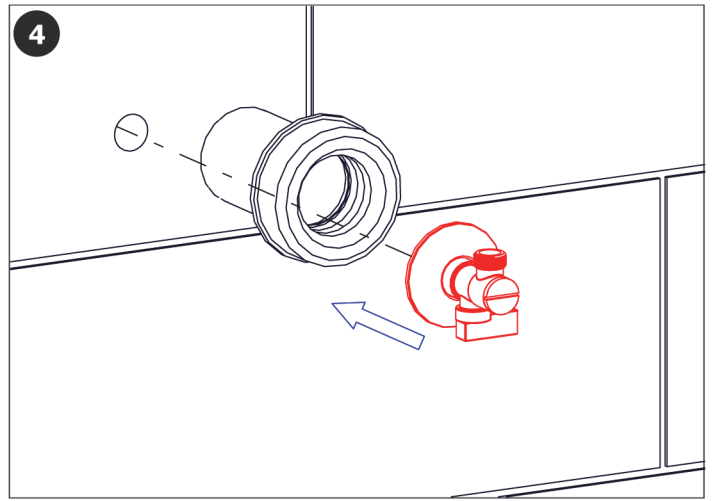
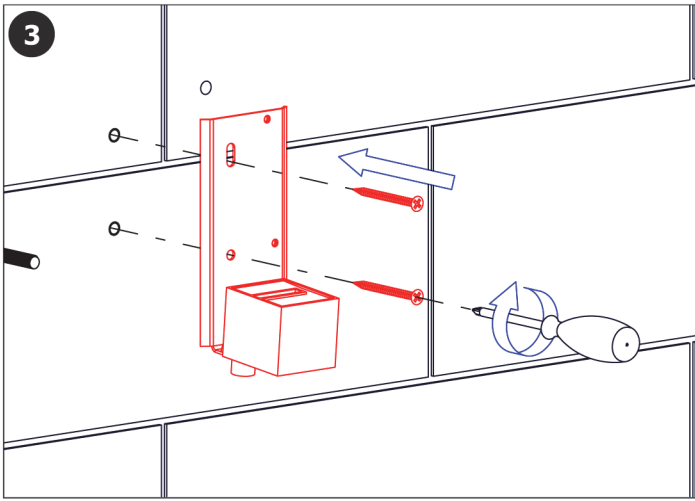
Installation

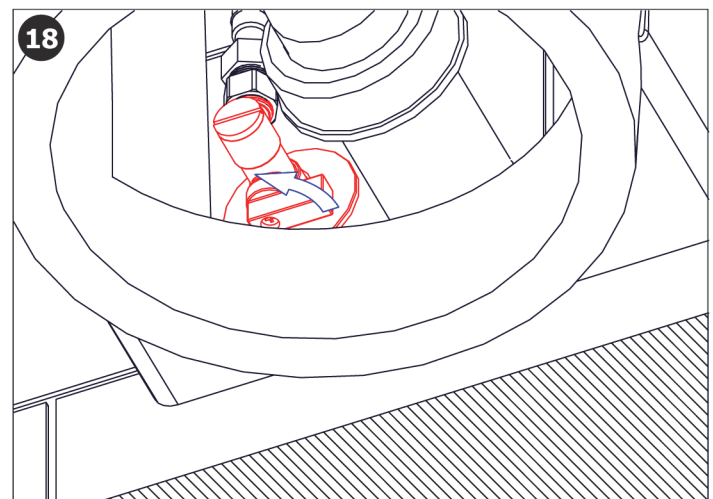
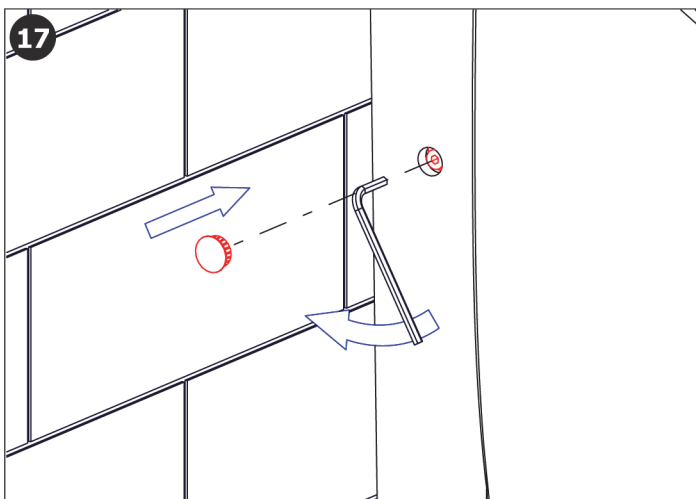
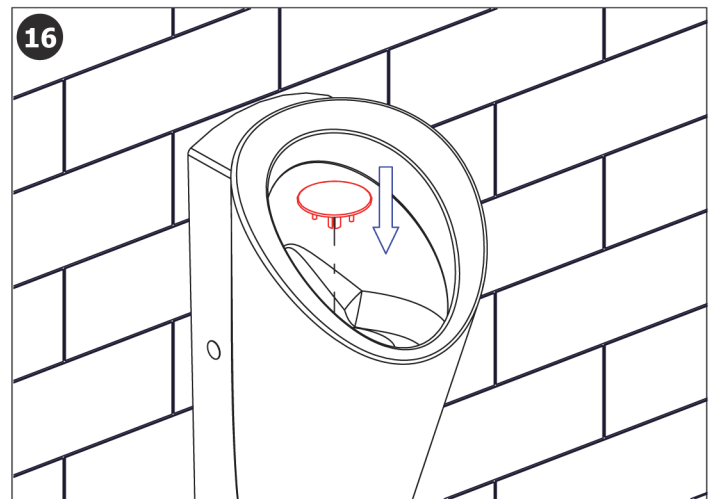
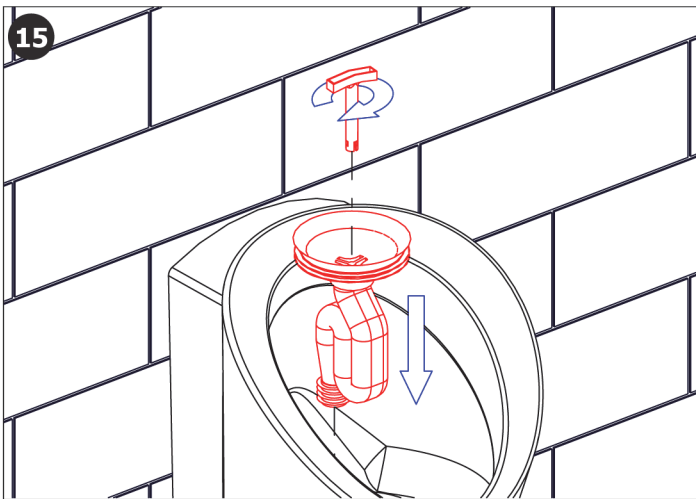
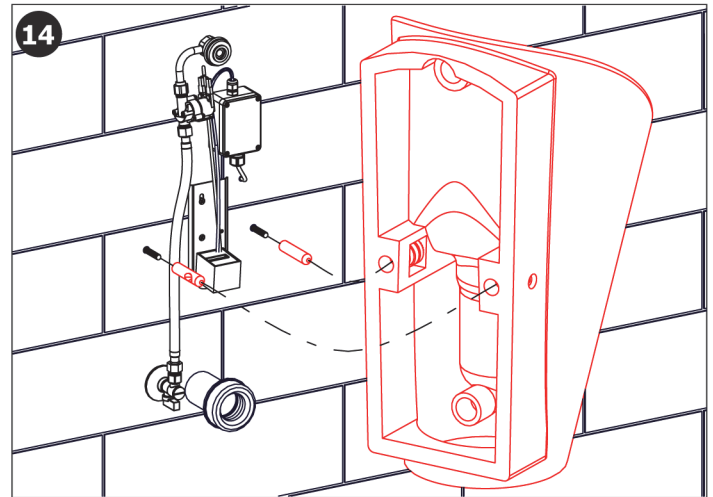
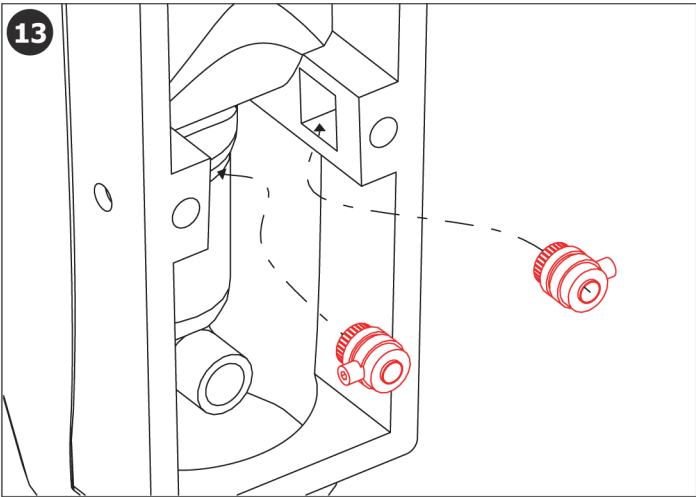
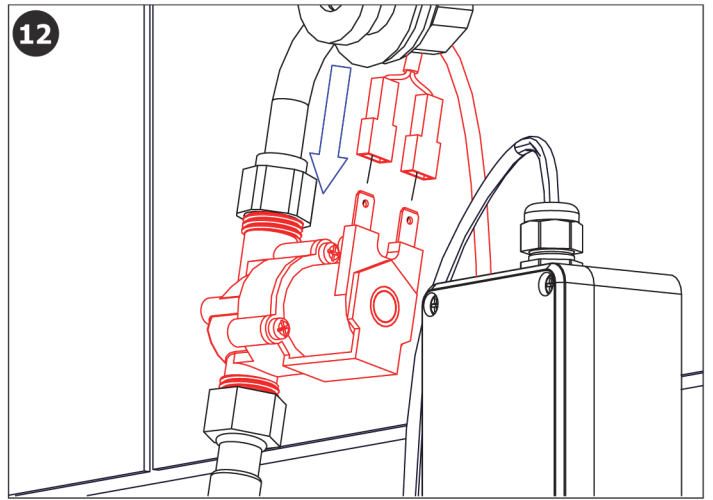
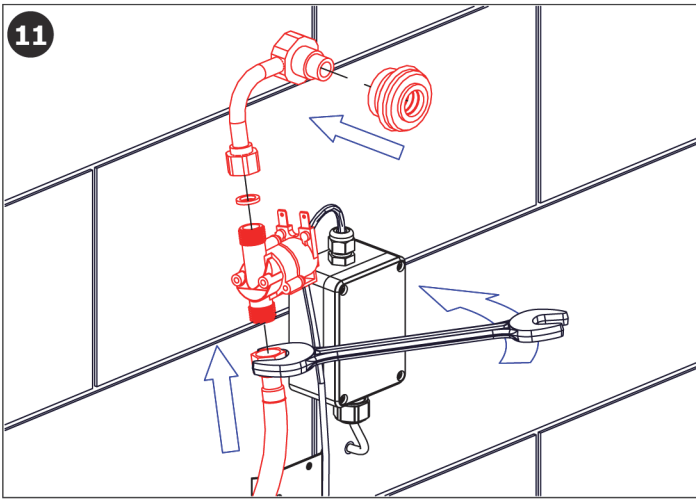


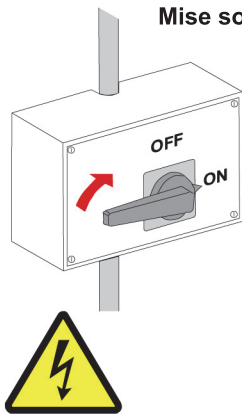
	A	B	C	D	E	F	G	H	I	J	K	L
DIMENSIONS [mm]	350			20	65	310	70					

- 1 - Evacuation Ø 50 mm
- 2 - Arrivée eau
- 3 - Alimentation électrique 230 V AC

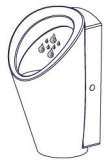






19**Mise sous tension**

Pour le bon fonctionnement, il est nécessaire de maintenir l'unité sous tension constante (ne pas connecter l'alimentation derrière un interrupteur).

20**AJUSTEMENT AUTOMATIQUE****1x** 1 min. 

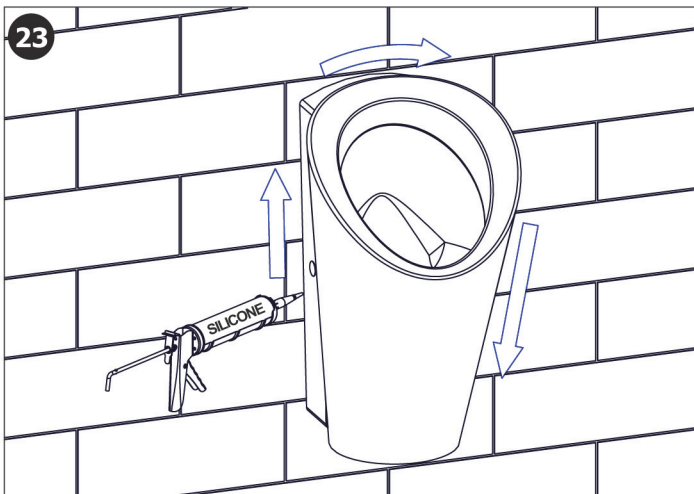
Aucune présence pendant 1 min. autour de l'urinoir

21**MODE AJUSTEMENT**

Si nécessaire, faire réglage avec télécommande SLD04. Après 20 minutes, configuration enregistrée (ensuite mettre sur OFF puis ON avec télécommande pour nouveaux réglages)

22**TEST min. 10 s.**

Faire couler durant plus de 10 sec. de l'eau (par ex. avec une bouteille d'eau) le long de l'arrière de l'urinoir (pas directement vers le siphon)

23**Instructions pour l'entretien**

Il est recommandé de vérifier le filtre de l'électrovanne une fois par an, pour éviter un encrassement de la vanne. Il est également recommandé de vérifier annuellement le serrage des vis et des raccords.

Fabrication conforme aux normes 73/023/EEC et 89/336/EEC