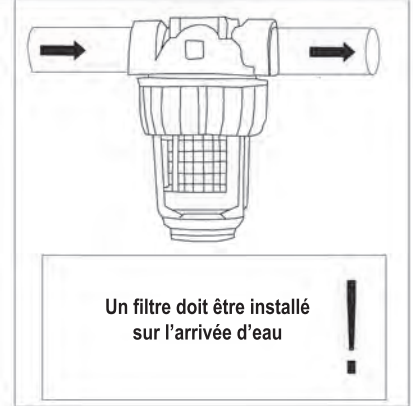


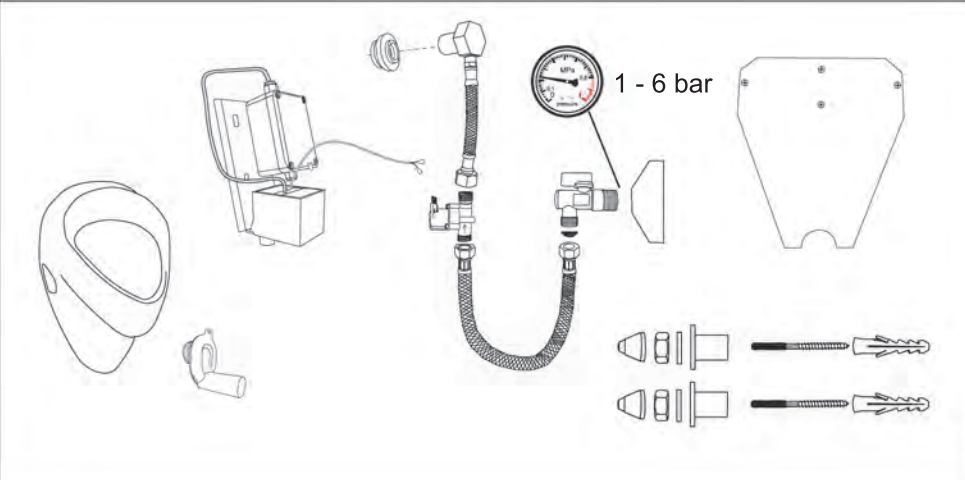
# Instructions de montage ZOOM S35RZ

## Fonctionnement STANDARD



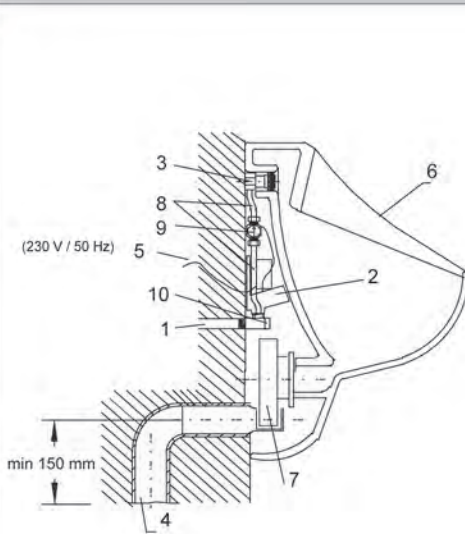
## Matériel fourni

### S35RZ

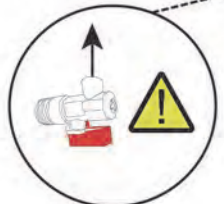
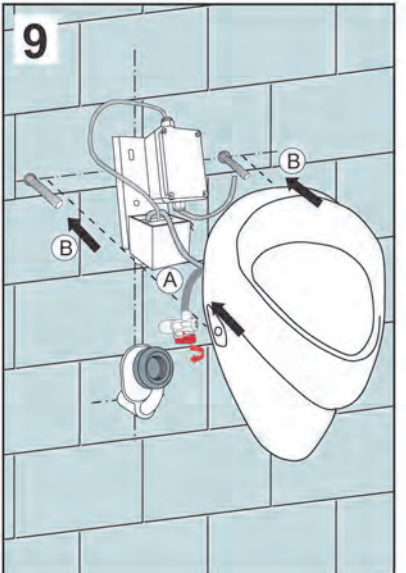
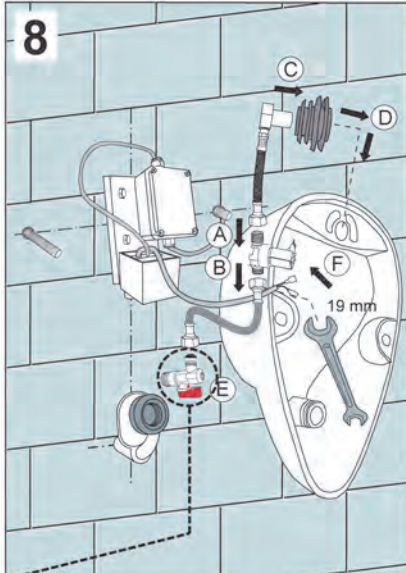
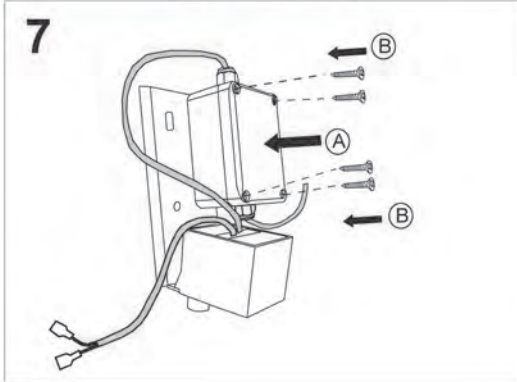
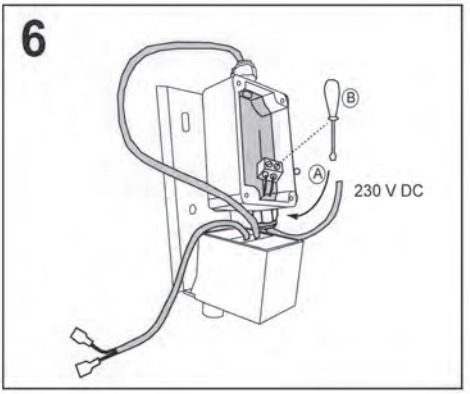
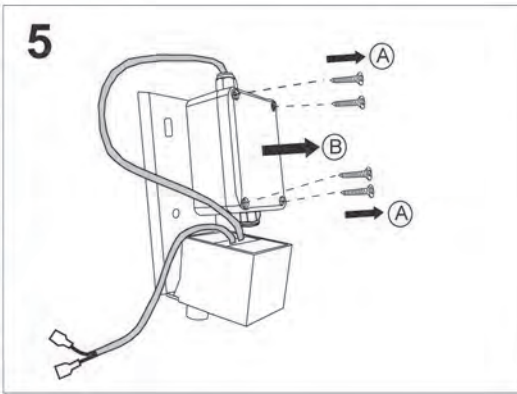
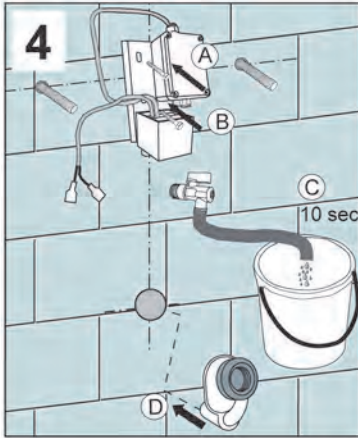
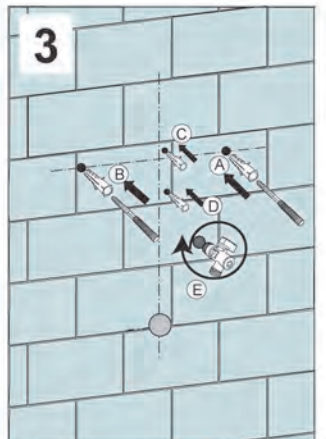
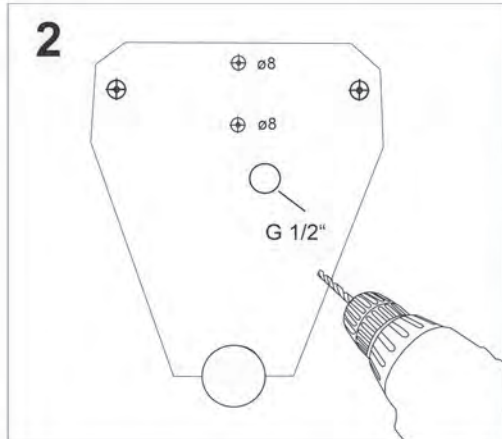
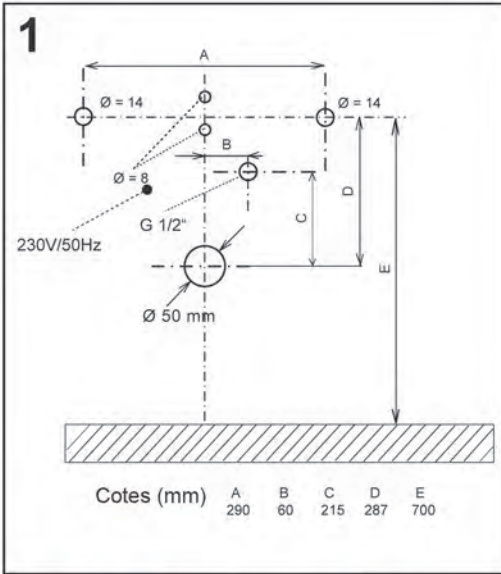


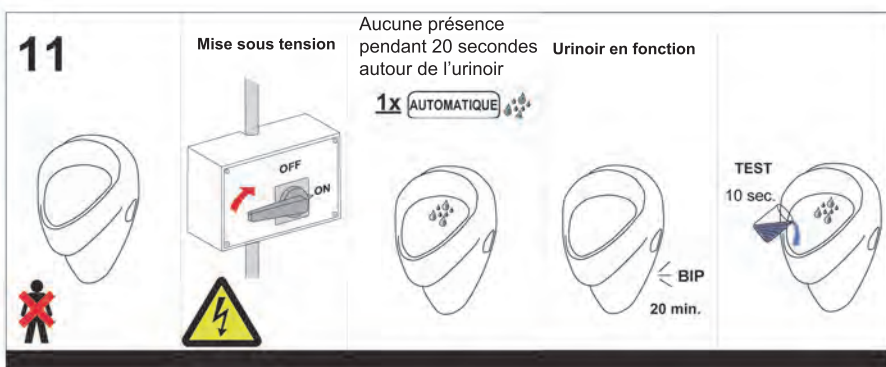
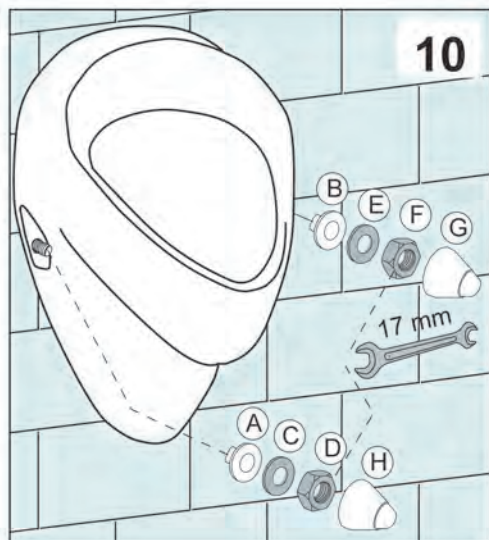
Durée de rinçage	Durée utilisation avant rinçage
<p>0,5 - 15,5 sec.</p> <p>AUTOMATIQUE 3 S</p> <p>3 s (SLD 04 - 0,5 - 15,5 s)</p>	<p>6 - 15 sec.</p> <p>AUTOMATIQUE 10 S</p> <p>10 s (Service - 6 - 15 s)</p>

## Installation



1. Arrivée d'eau
2. Boîtier électronique avec radar
3. Raccordement arrivée avec joint caoutchouc
4. Evacuation  $\varnothing$  50 mm
5. Gaine électrique
6. Urinoir
7. Siphon
8. Tubes de raccordement
9. Electrovanne
10. Robinet d'arrêt équerre avec filtre





**TEST :** faire couler durant plus de 10 sec. de l'eau (par exemple avec une bouteille d'eau) le long de l'arrière de l'urinoir (pas directement vers le siphon)

**Si nécessaire, faire réglage avec télécommande SLD04.**

**Après 20 minutes, configuration enregistrée**

(ensuite mettre sur OFF puis ON avec télécommande pour nouveaux réglages)

#### Instructions pour l'entretien

Il est recommandé de vérifier le filtre de l'électrovanne une fois par an, pour éviter un encrassement de la vanne. Il est également recommandé de vérifier annuellement le serrage des vis et des raccords.

Fabrication conforme aux normes 73/023/EEC et 89/336/EEC