



ISO 9001:2008

INSTRUCTIONS DE MONTAGE

Ref. S35RS

Urinoir ZOOM avec rinçage automatique Version transformateur externe

Fonctions

1. min. 10 s.

2. 10 s.

3.

4. 6 h / SLD04 (6, 24, 48, 72)

AUTOMATIQUE

Dimensions du tamis $\leq 90 \mu\text{m}$

1 - 6 bars

H₂O

Temps d'utilisation

0,5 - 15,5 sec

REGLAGES USINE 10 s.

10 s. (SLD04 : 0,5 - 15,5 s.)

Temps de rinçage

0,5 - 15,5 sec

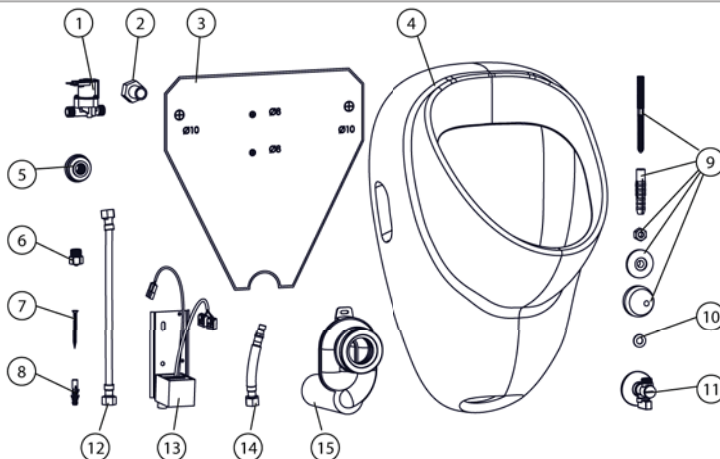
REGLAGES USINE 3 s.

3 s. (SLD04 : 0,5 - 15,5 s.)

NOTICE DE MONTAGE

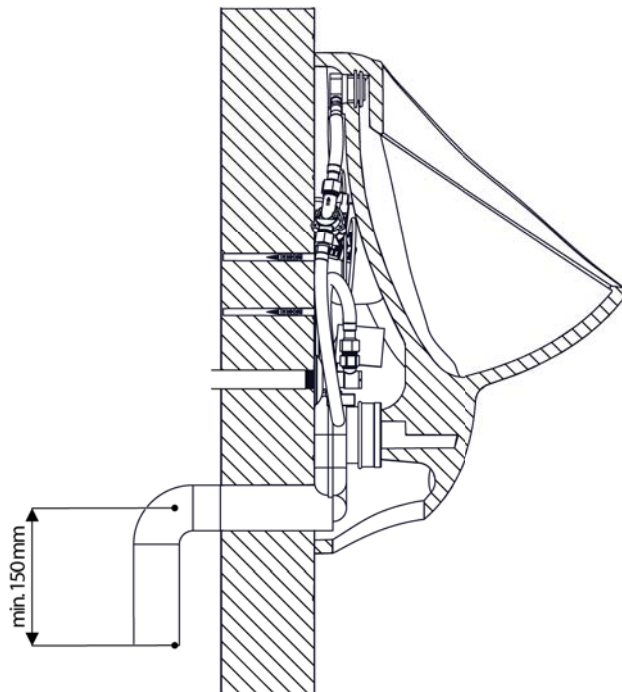
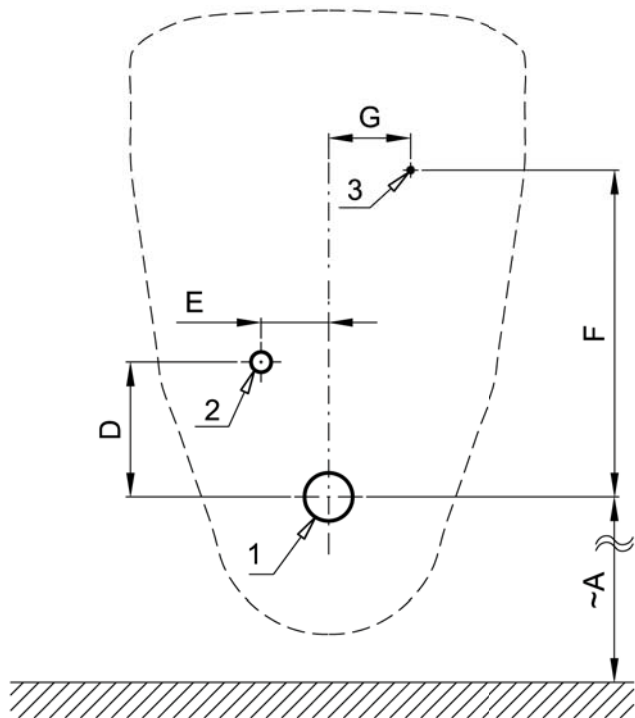
Equipements fournis

S35RS



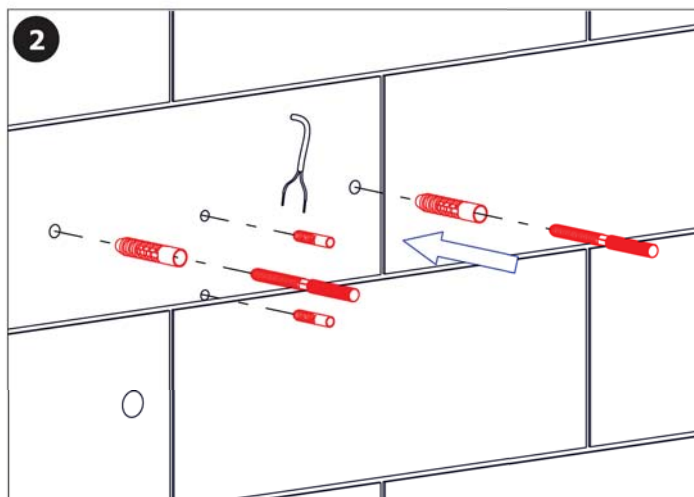
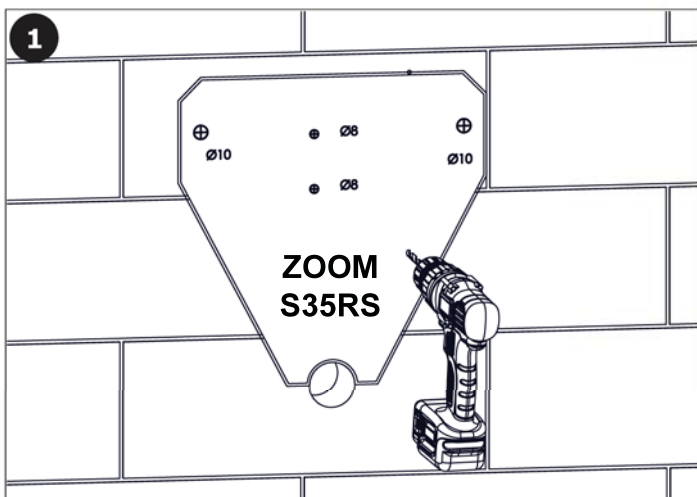
Numéro	Référence	Quantité
1	45936	1
2	44570	1
3	45621	1
4	45239	1
5	46768	1
6	46480	1
7	45845	2
8	45782	2
9	45259	1
10	45837	2
11	45940	1
12	44512	1
13	46453	1
14	44513	1
15	45252	1

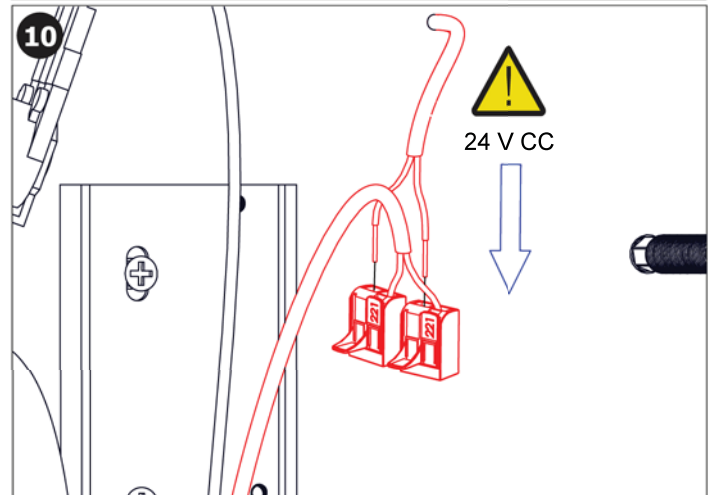
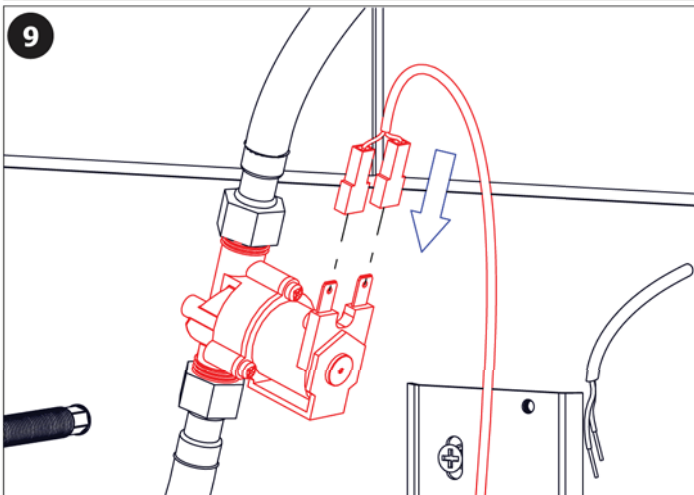
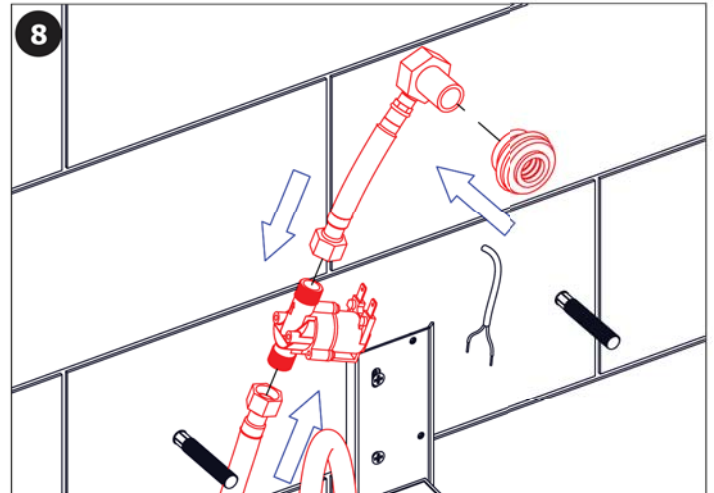
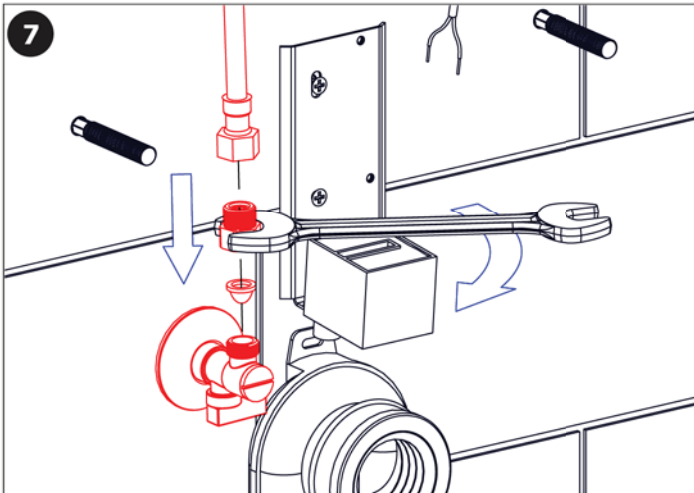
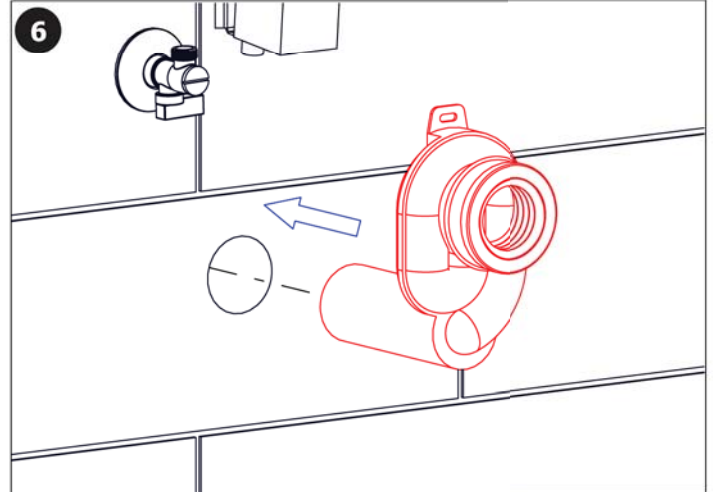
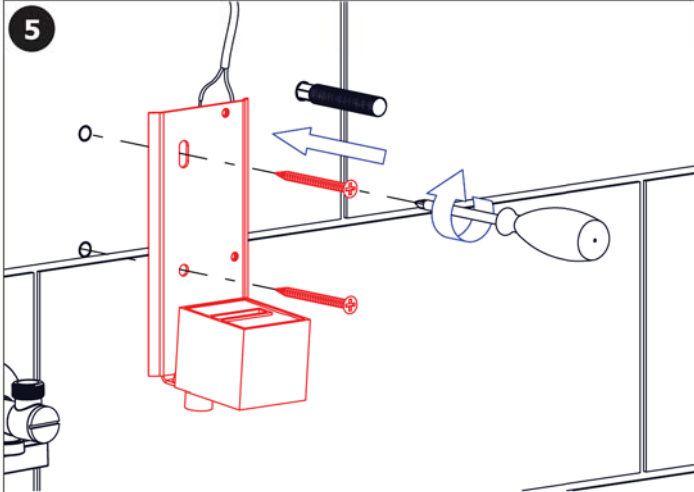
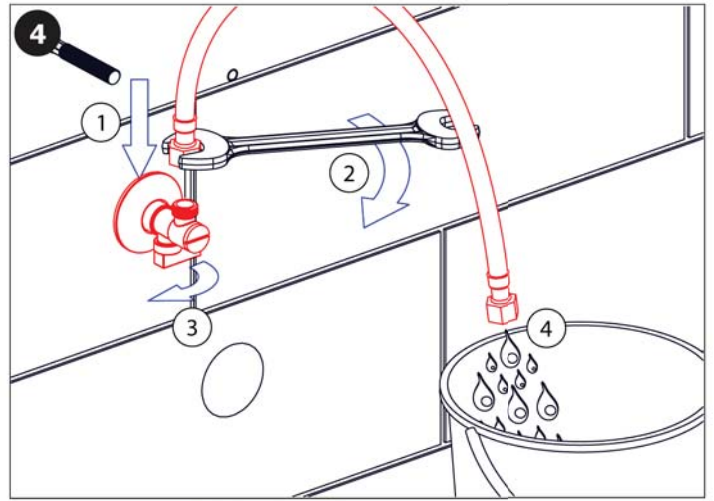
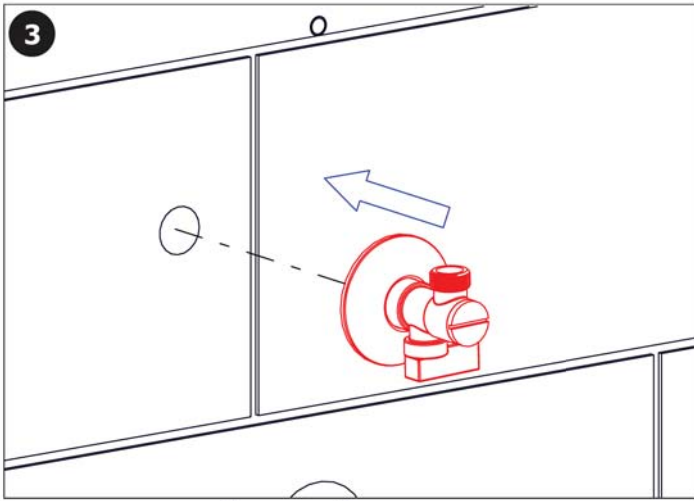
Installation

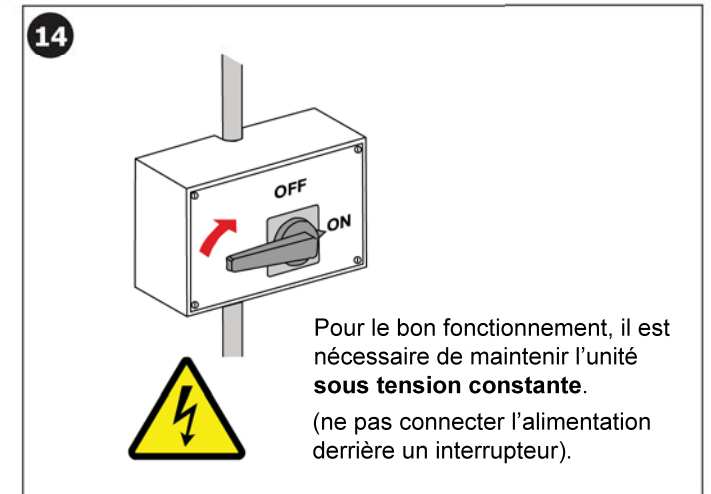
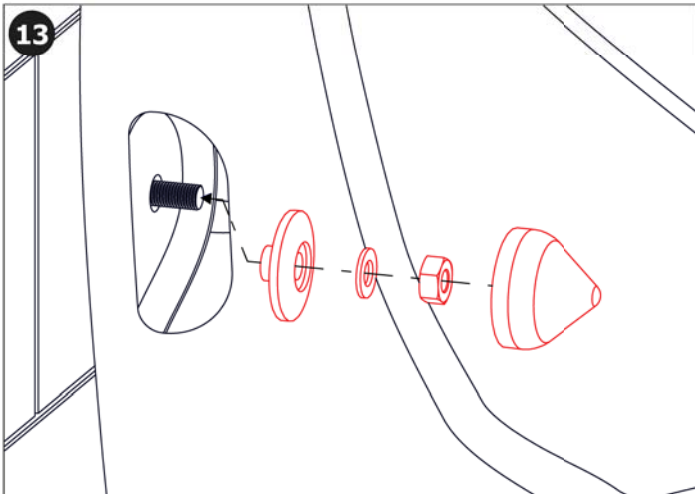
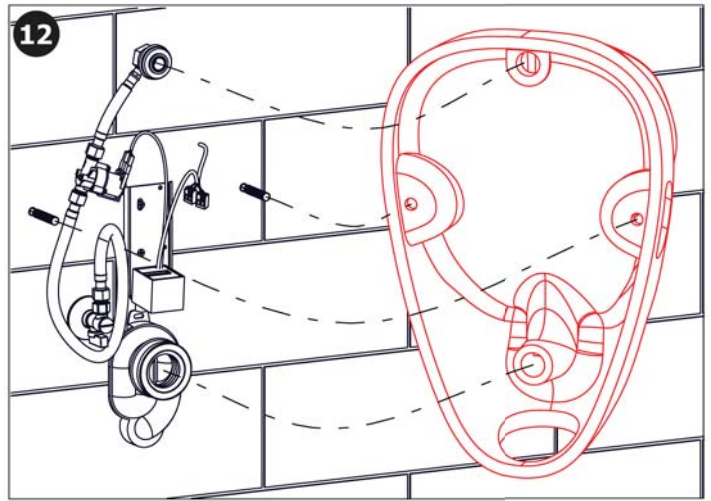
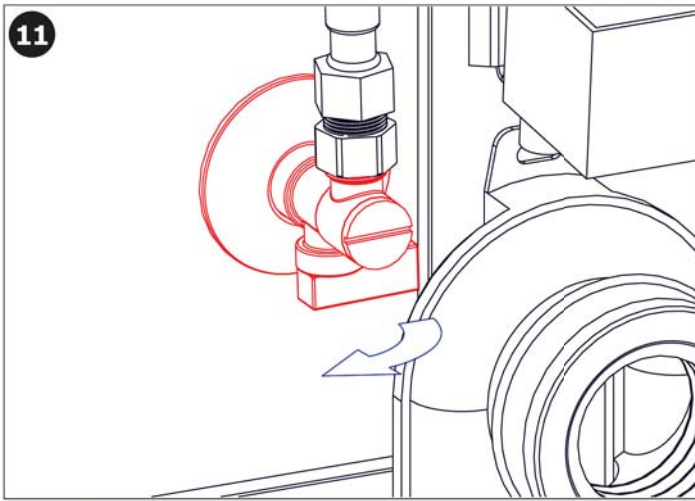


COTE [mm]	A	B	C	D	E	F	G	H	I	J	K	L
DIMENSIONS [mm]	405			140	70	340	85					

- 1 - Evacuation Ø 50 mm**
- 2 - Arrivée d'eau**







15

Ajustement automatique

1x 1 min.

16 **Mode ajustement**

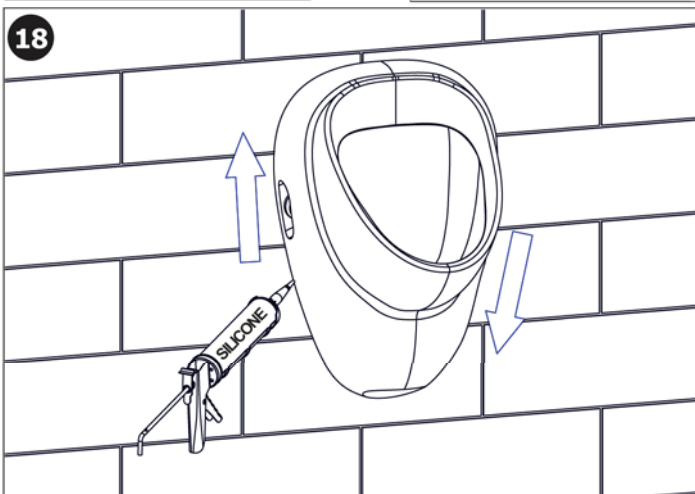
20 min.

Période de 20 minutes pendant laquelle réglage possible avec la télécommande, ensuite le réglage est enregistré.

Faire OFF/ON avec la télécommande pour commencer une nouvelle période de réglage de 20 minutes (ou couper et remettre l'alimentation électrique - attention aux 15 minutes d'inactivité en version piles, puis 20 minutes de réglage).

17

TEST
min. 10 s.



Accessoires recommandés

- SLD04 : télécommande pour ajustement des paramètres
- SLA26 : grille inox pour urinoir
- DP-70 : écran urinoir parfum Apple Orchard
- DP-71 : écran urinoir parfum Citrus Mango
- DP-73 : écran urinoir parfum Cucumber Melon
- DP-74 : écran urinoir parfum Ocean Spray

Service

Il est recommandé de vérifier le filtre de l'électrovanne une fois par an, afin de s'assurer que la membrane ne soit pas encrassée.

La vérification du serrage des vis et des surfaces de contact des connecteurs est également recommandée une fois par an.

Fabrication conforme aux normes 73/023/CEE et 89/336/CEE.