



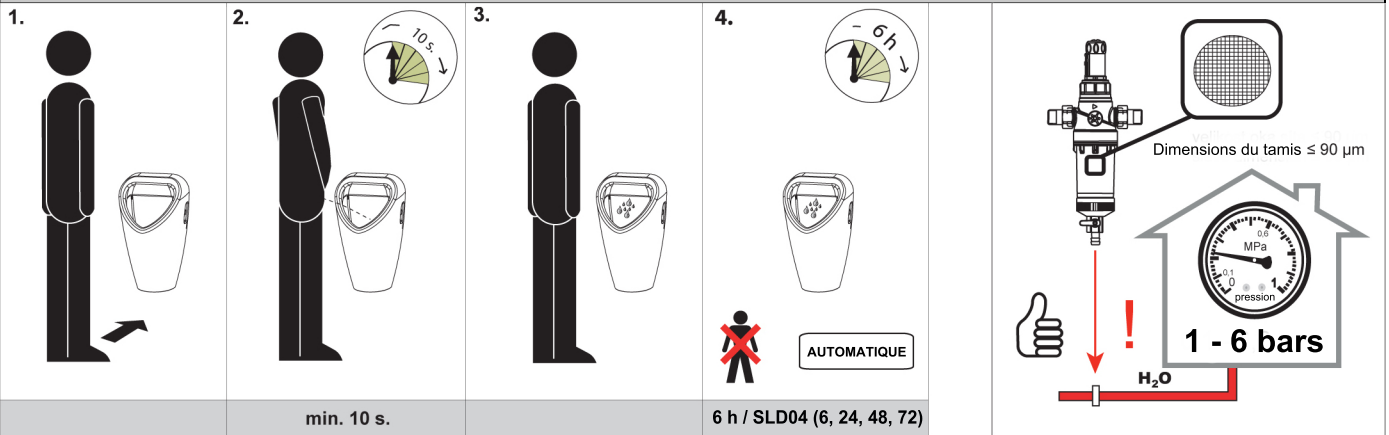
ISO 9001:2015

INSTRUCTIONS DE MONTAGE

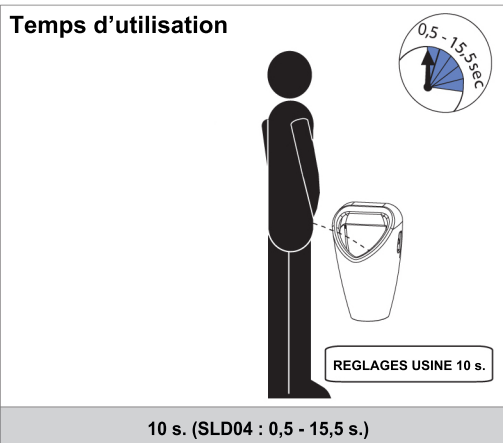
Ref. S19RZ

Urinoir GOLEM avec rinçage automatique Version secteur 230 V intégré

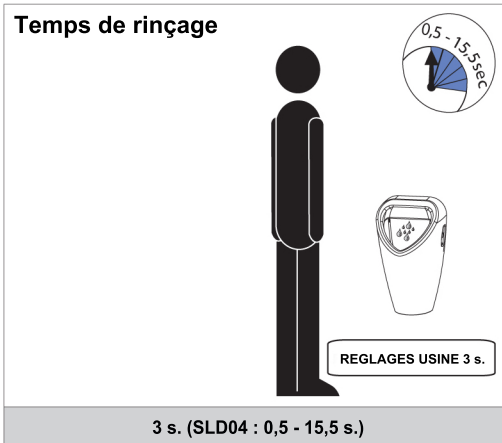
Fonctions



Temps d'utilisation



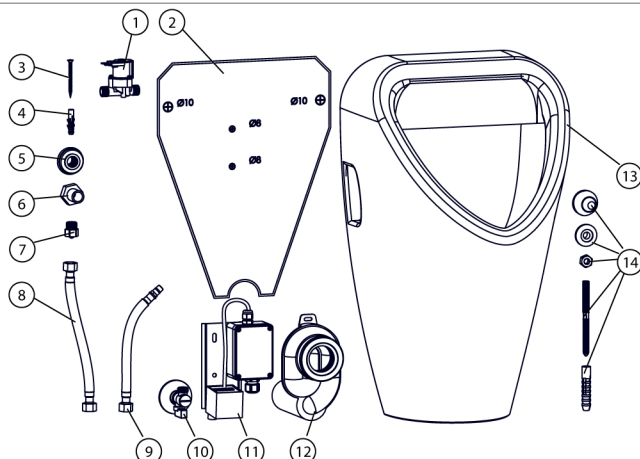
Temps de rinçage



NOTICE DE MONTAGE

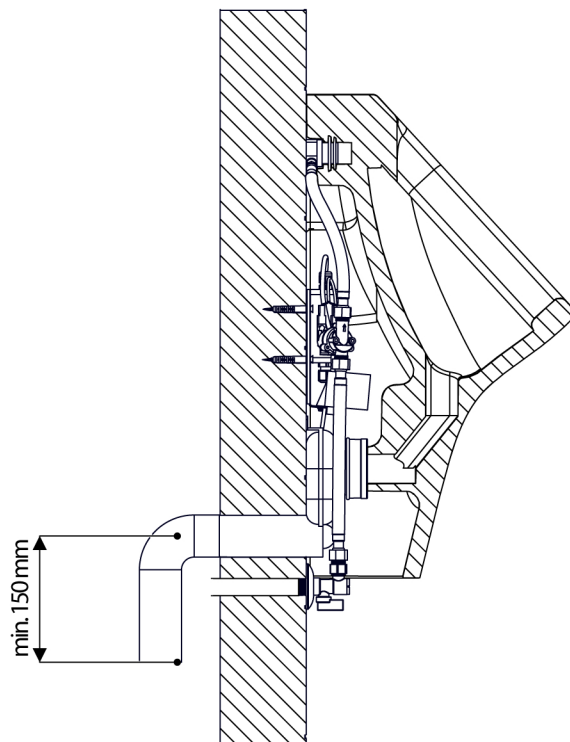
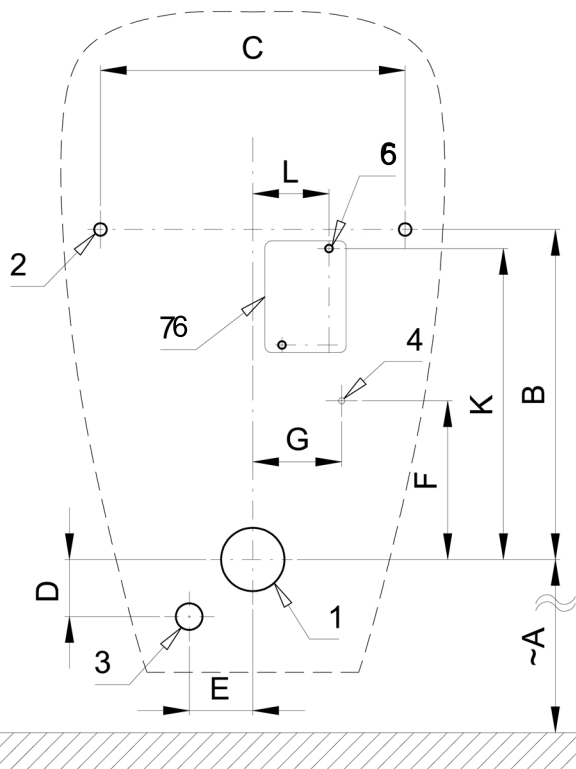
Equipements fournis

S19RZ



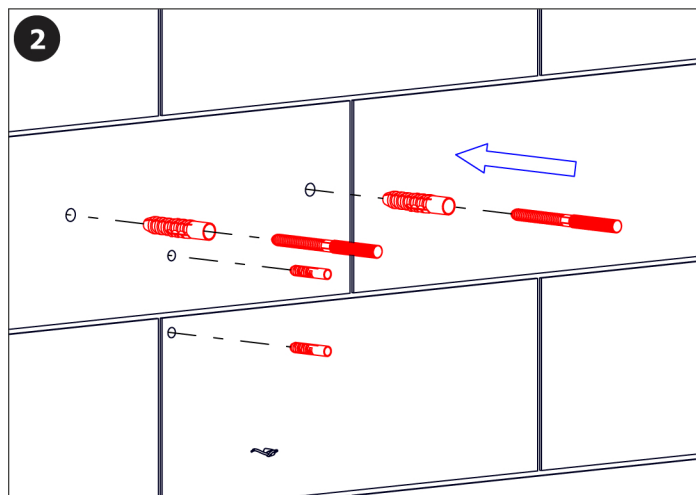
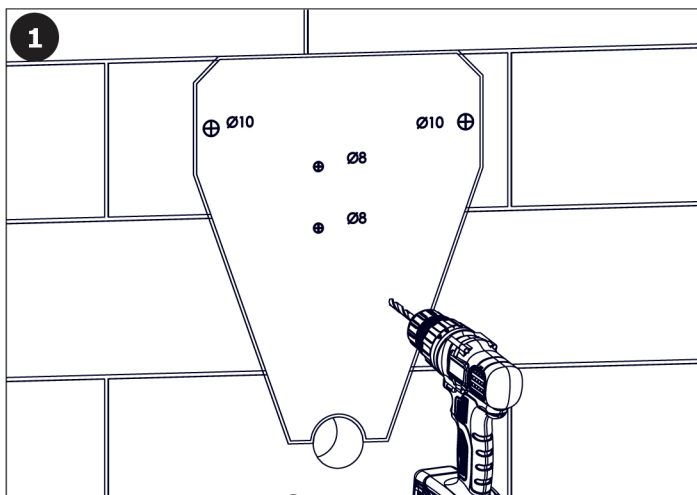
Numéro	Référence	Quantité
1	45936	1
2	45625	1
3	45845	2
4	45782	2
5	44737	1
6	44570	1
7	46480	1
8	44612	1
9	44613	1
10	45940	1
11	46454	1
12	45252	1
13	45244	1
14	45260	1

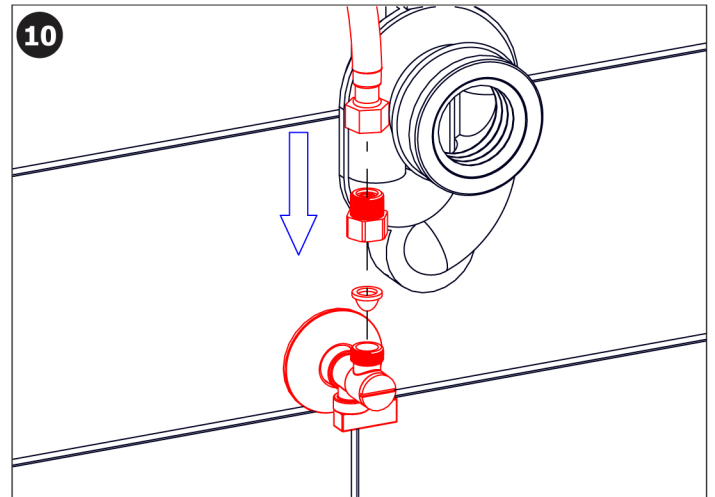
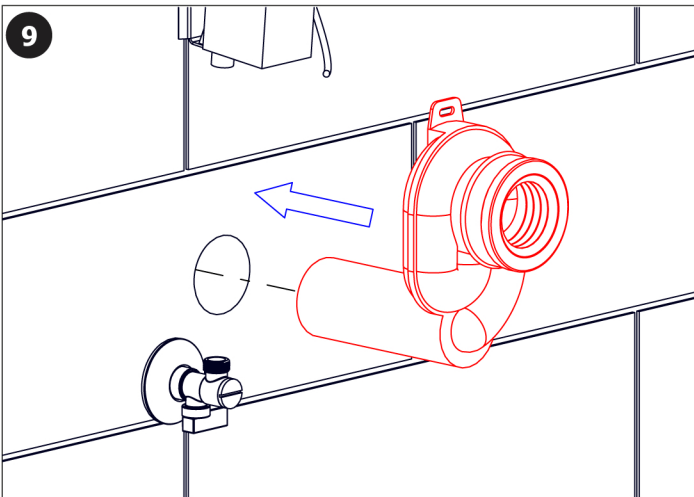
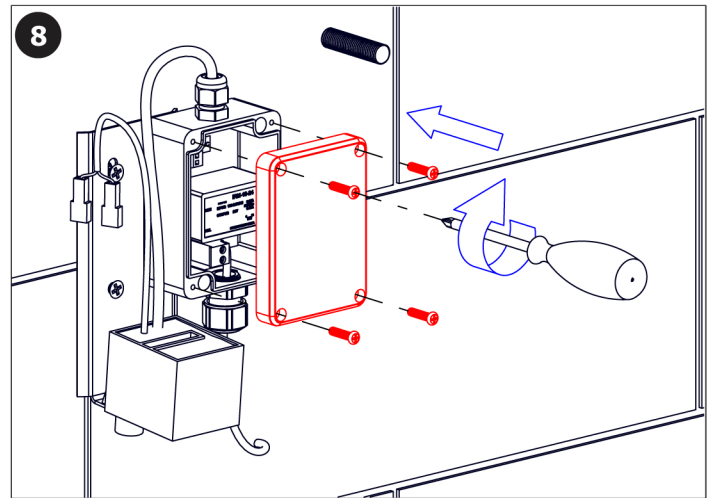
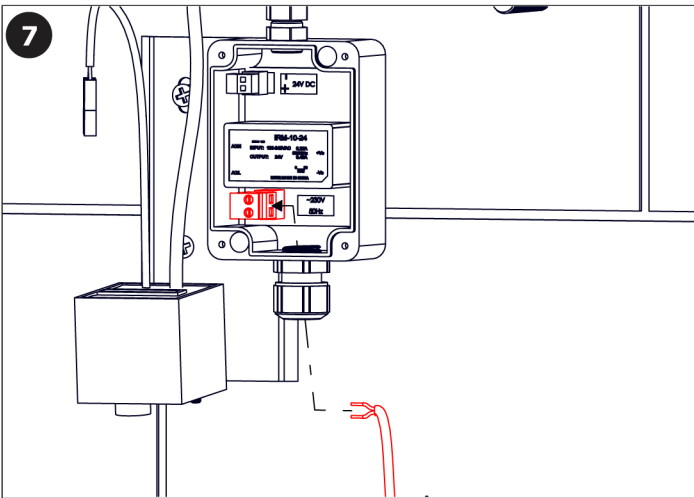
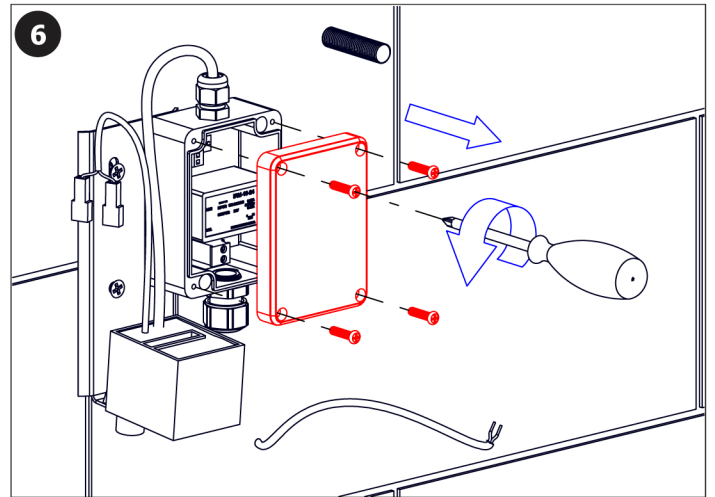
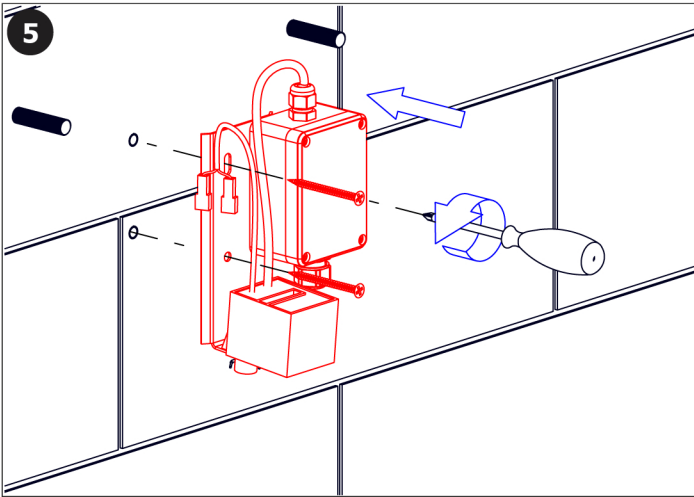
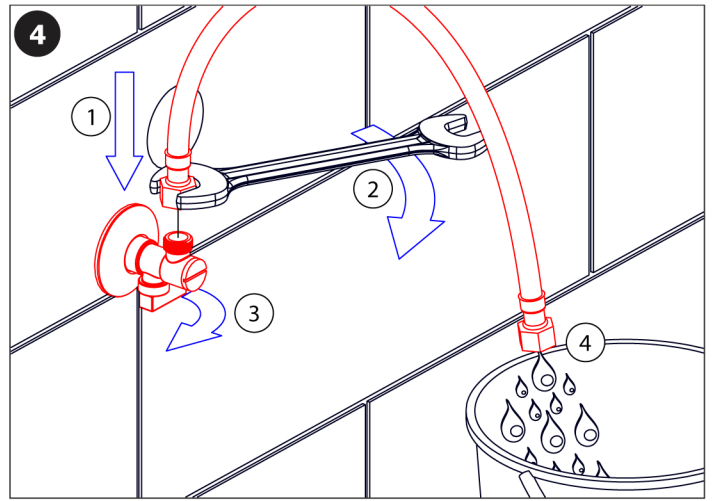
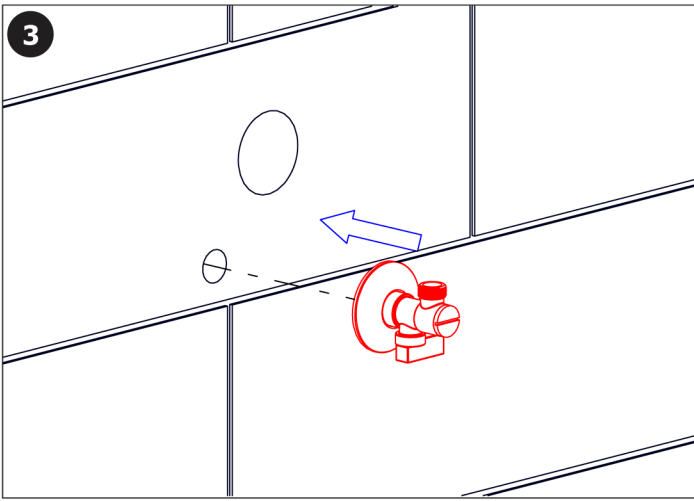
Installation

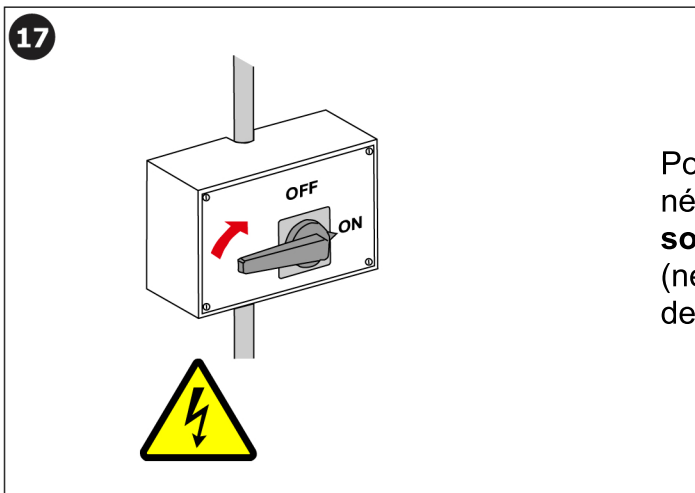
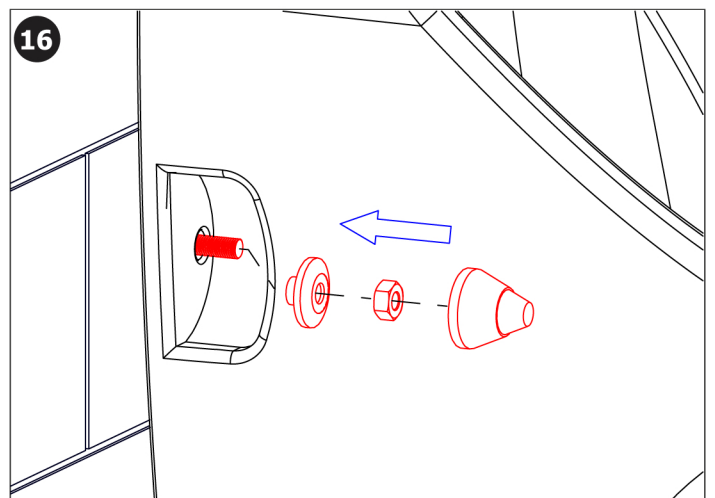
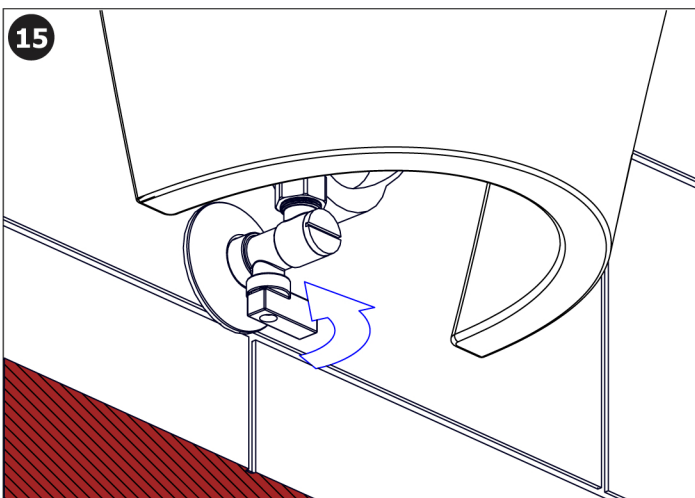
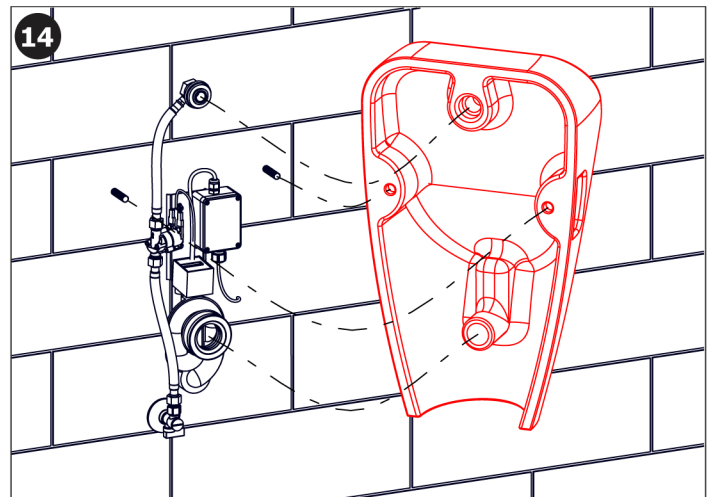
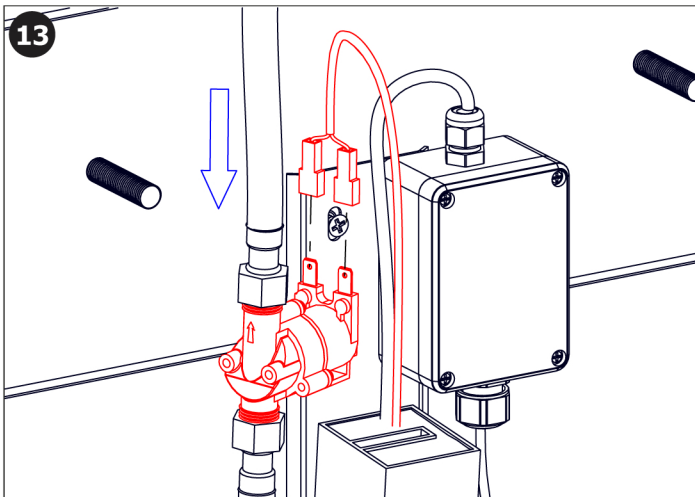
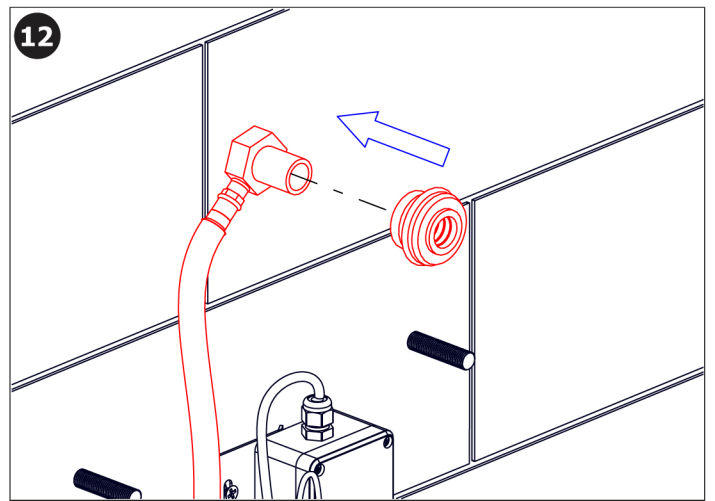
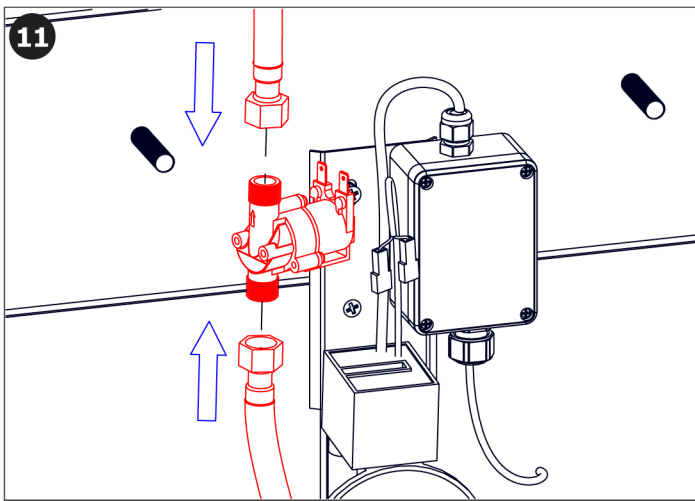


COTE [mm]	A	B	C	D	E	F	G	H	I	J	K	L
DIMENSIONS [mm]	400	260	240	45	50	125	70				245	60

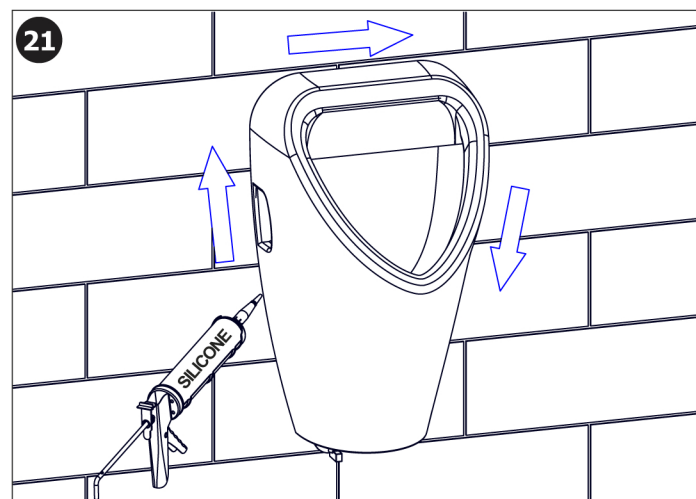
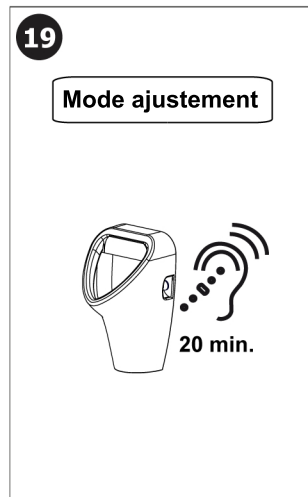
- 1 - Evacuation Ø 50 mm
- 2 - Trous Ø 10 mm (fixation urinoir)
- 3 - Arrivée d'eau G 1/2"
- 4 - Alimentation électrique 230 V CC
- 5 - Trous Ø 6 mm (fixation boîtier)
- 6 - Boîtier transformateur







Pour le bon fonctionnement, il est nécessaire de maintenir l'unité **sous tension constante** (ne pas connecter l'alimentation derrière un interrupteur).



Service

Il est recommandé de vérifier le filtre de l'électrovanne une fois par an, afin de s'assurer que la membrane ne soit pas encrassée.

La vérification du serrage des vis et des surfaces de contact des connecteurs est également recommandée une fois par an.

Fabrication conforme aux normes 73/023/CEE et 89/336/CEE.

Accessoires recommandés

SLD04 : télécommande pour ajustement des paramètres

SLA26 : grille inox pour urinoir

DP-70 : écran urinoir parfum Apple Orchard

DP-71 : écran urinoir parfum Citrus Mango

DP-73 : écran urinoir parfum Cucumber Melon

DP-74 : écran urinoir parfum Ocean Spray