



ISO 9001:2015

INSTRUCTIONS DE MONTAGE

Ref. S19RB

Urinoir GOLEM avec rinçage automatique

Version piles

Fonctions

1. min. 10 s.

2. 10 s.

3. 6 h / SLD04 (6, 24, 48, 72)

4. AUTOMATIQUE

Dimensions du tamis $\leq 90 \mu\text{m}$

1 - 6 bars

H₂O

Temps d'utilisation

REGLAGES USINE 10 s.

10 s. (SLD04 : 0,5 - 15,5 s.)

Temps de rinçage

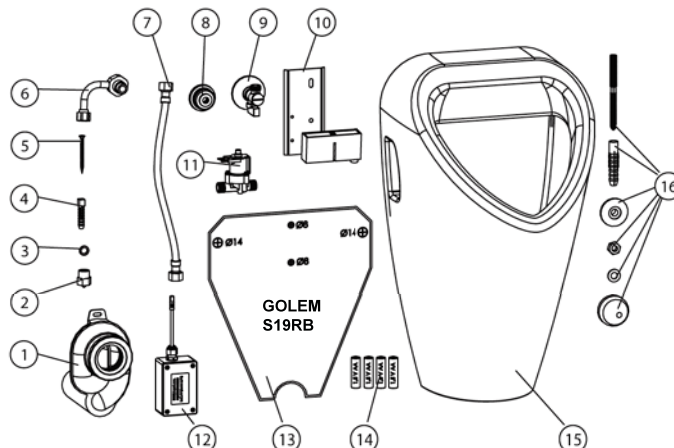
REGLAGES USINE 3 s.

3 s. (SLD04 : 0,5 - 15,5 s.)

NOTICE DE MONTAGE

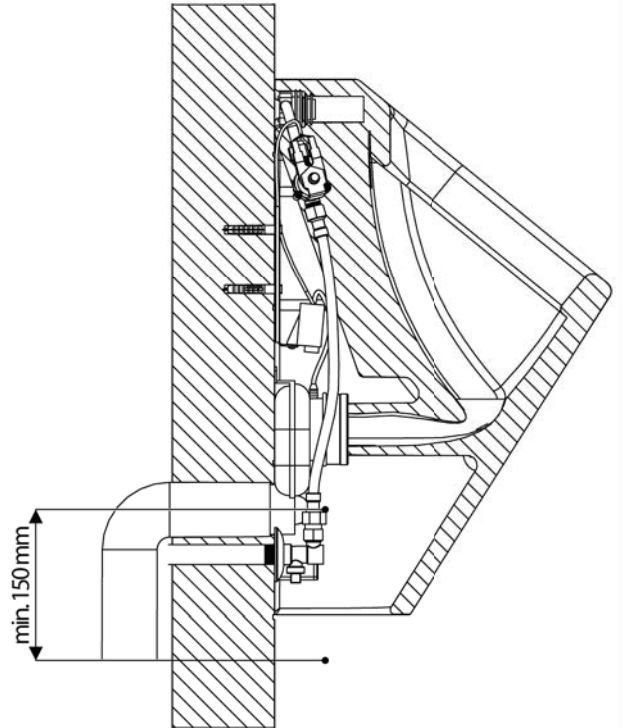
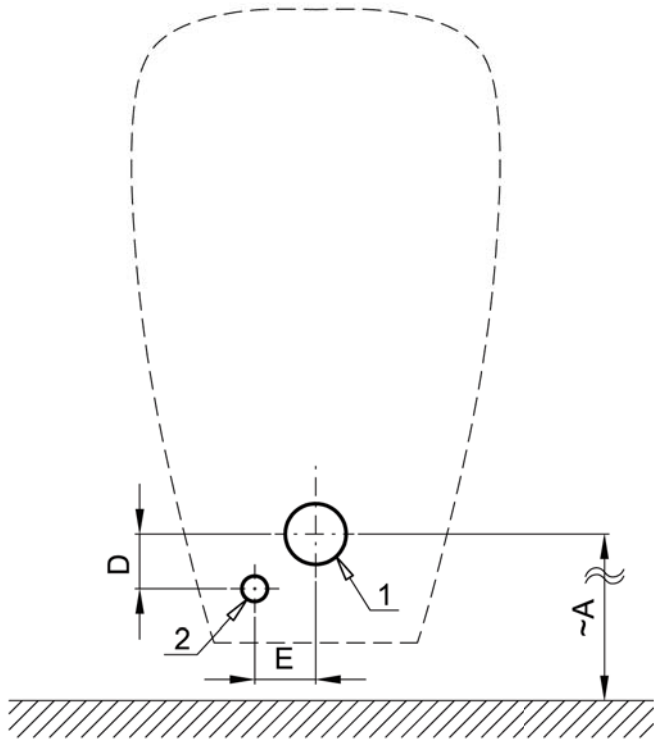
Equipements fournis

S19RB



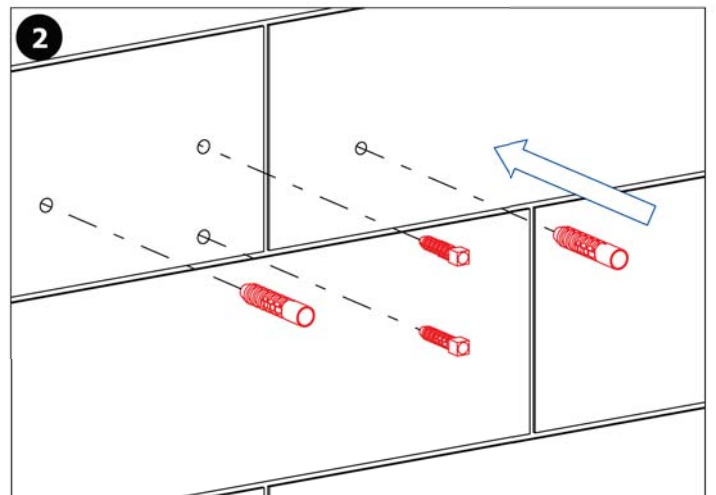
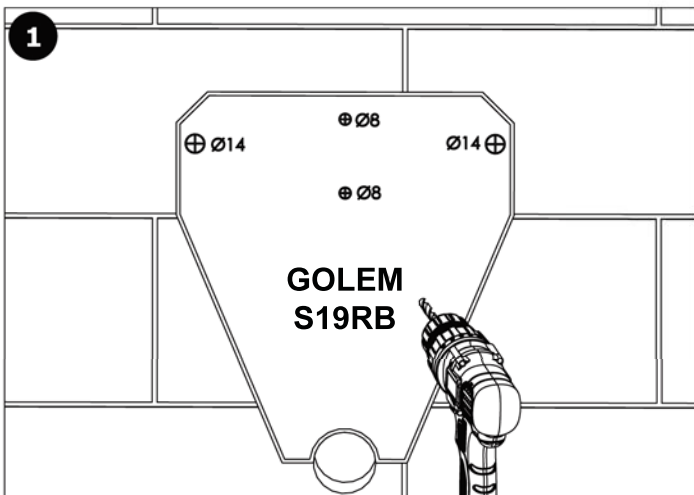
Numéro	Référence	Quantité
1	45252	1
2	45480	1
3	45572	1
4	45782	2
5	45845	2
6	44796	1
7	45995	1
8	44743	1
9	45940	1
10	46459	1
11	45936	1
12	44072	1
13	45624	1
14	06360	1
15	45235	1
16	45259	1

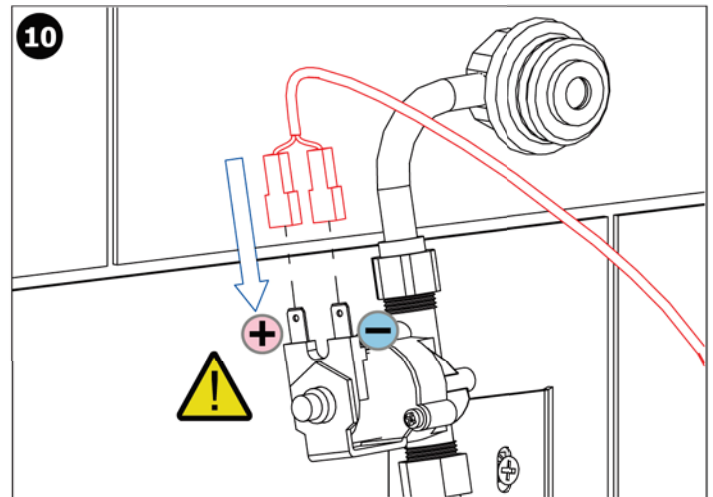
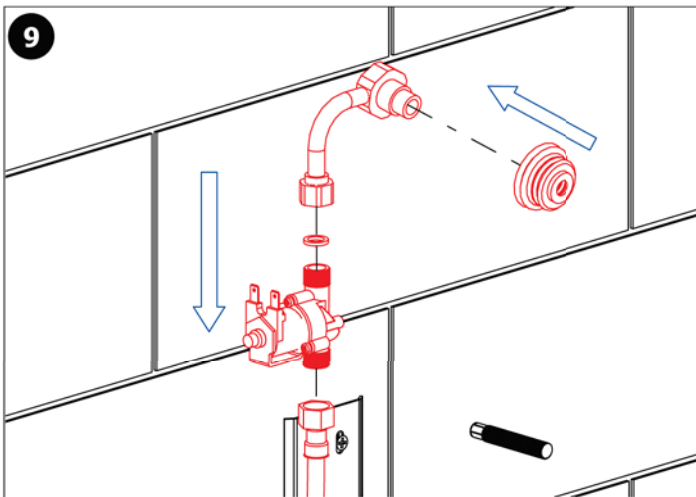
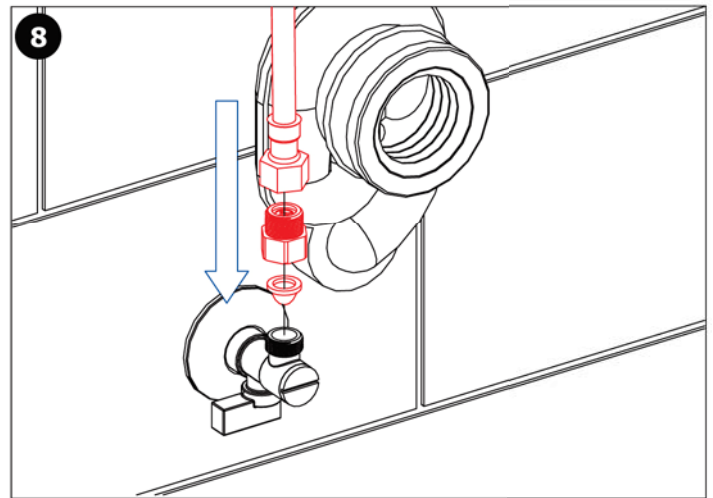
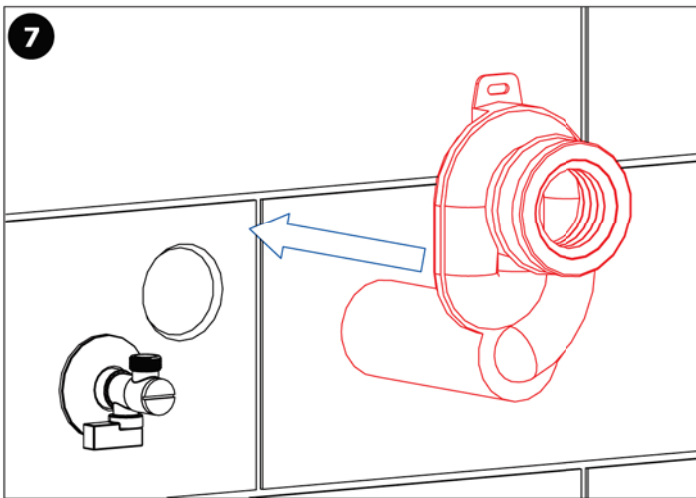
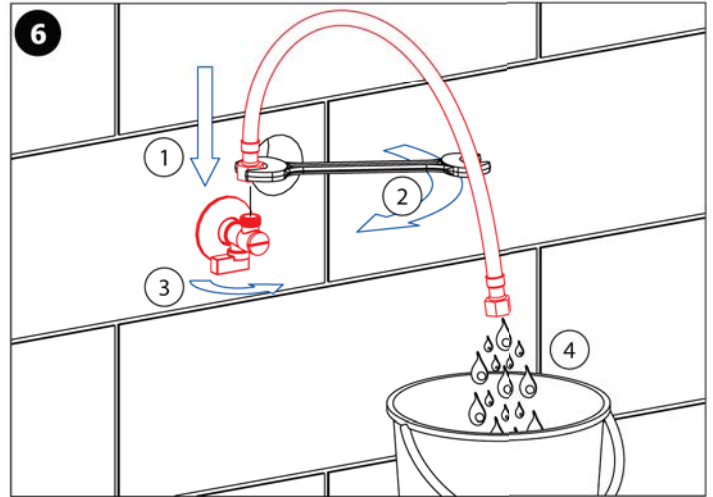
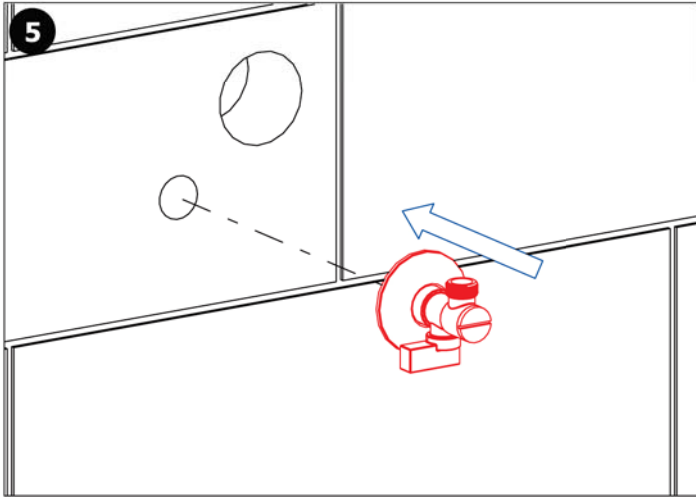
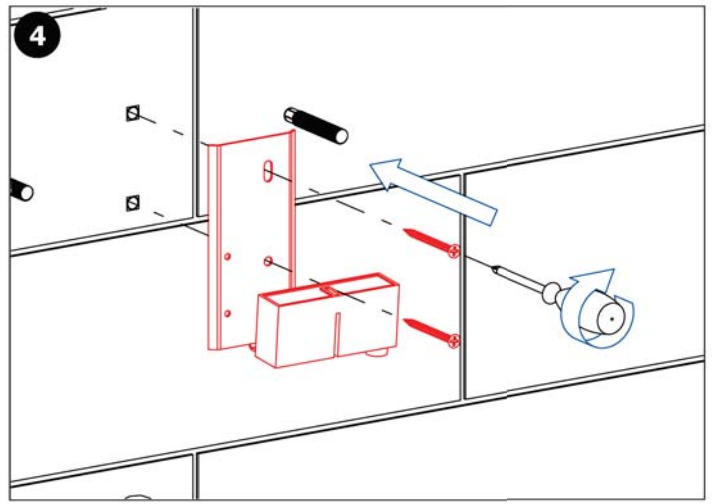
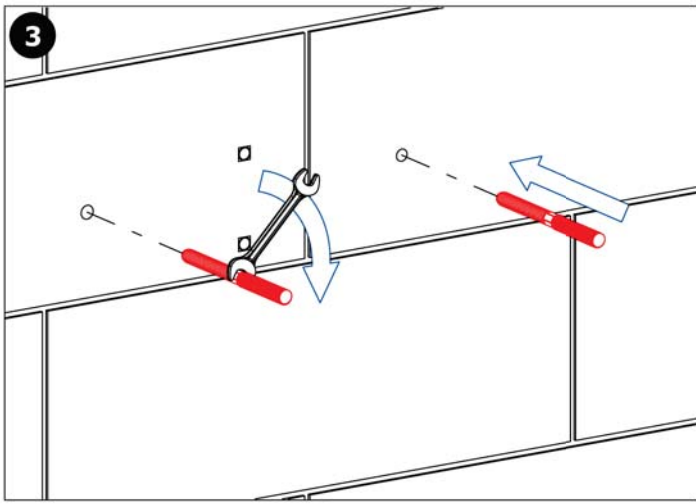
Installation

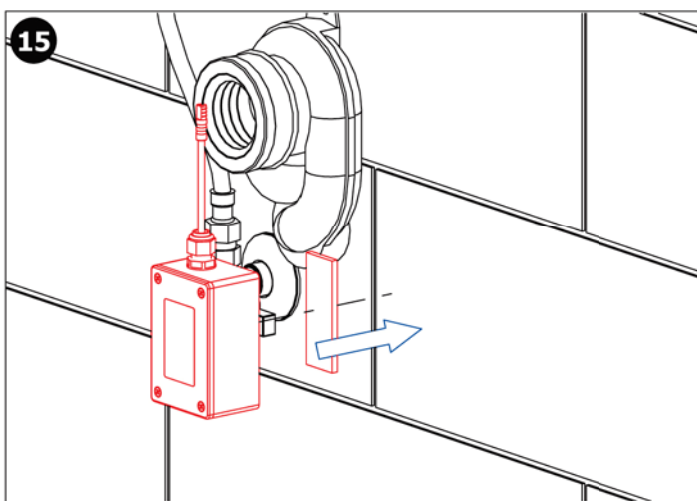
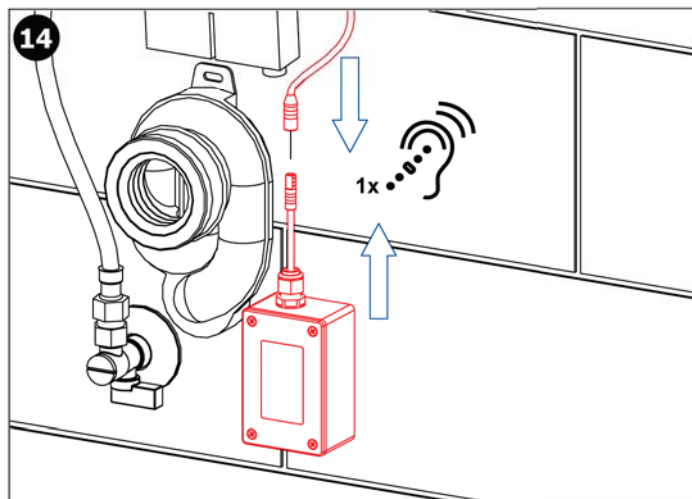
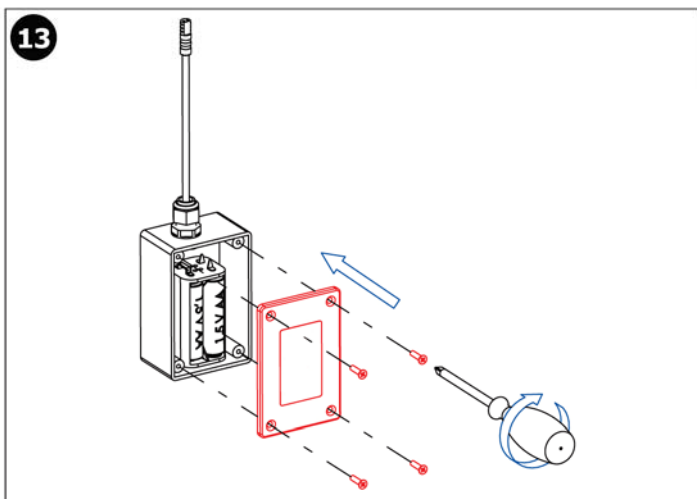
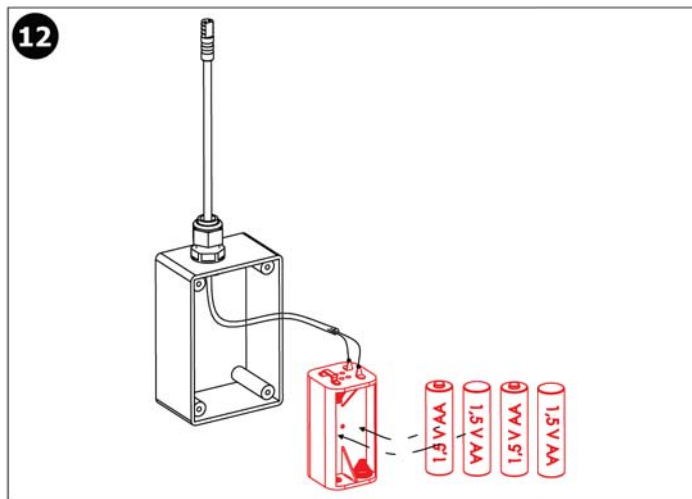
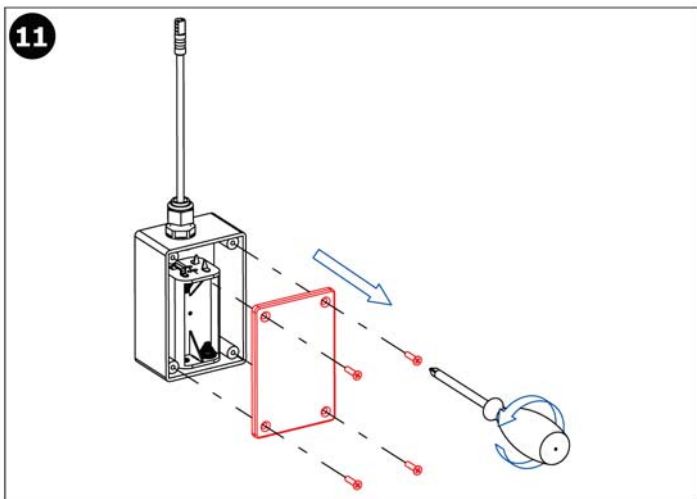


COTE [mm]	A	B	C	D	E	F	G	H	I	J	K	L
DIMENSIONS [mm]	400			45	50							

- 1 - Evacuation Ø 50 mm
- 2 - Arrivée d'eau



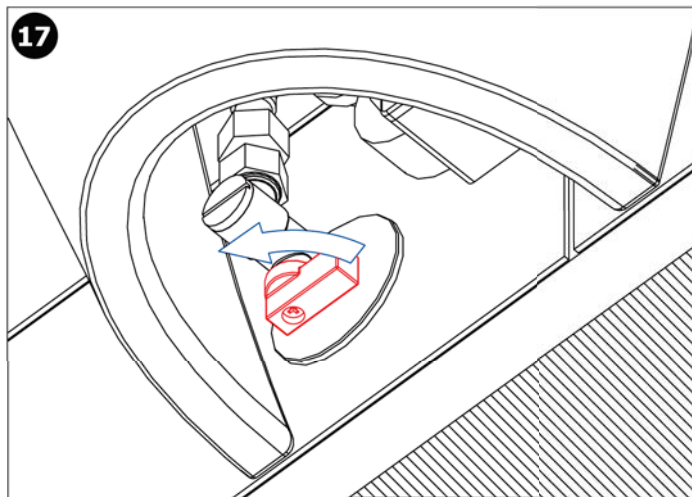
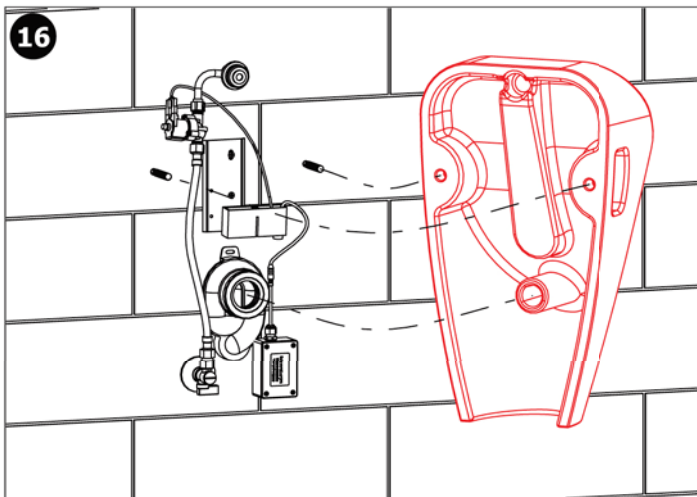


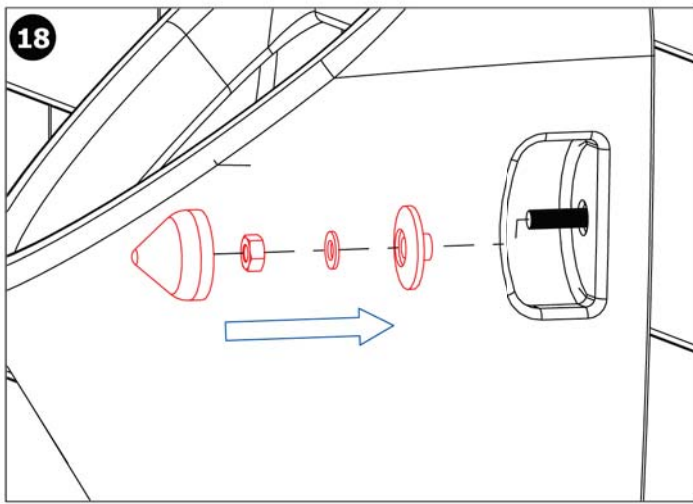


L'électronique est mise sous tension
15 minutes après l'insertion des piles
(période inactive pour la mise en place
de l'urinoir).



Le réglage automatique prend 1 minute
puis l'urinoir est prêt à l'emploi
ATTENTION : aucune présence autour de
l'urinoir pendant cette minute de paramétrage
du radar de détection, qui se termine par un
rinçage automatique.





20 **Mode ajustement**

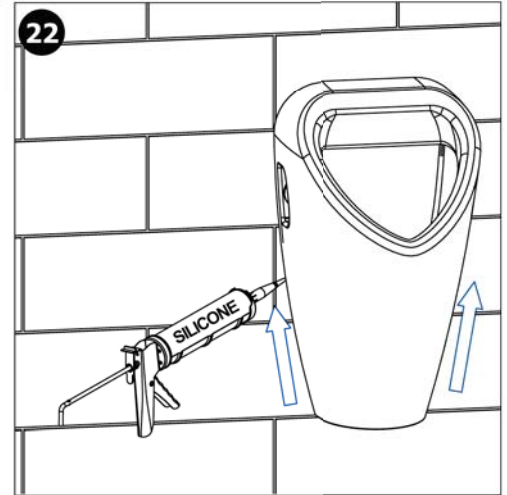
20 min.

Période de 20 minutes pendant laquelle réglage possible avec la télécommande, ensuite le réglage est enregistré.

Faire OFF/ON avec la télécommande pour commencer une nouvelle période de réglage de 20 minutes (ou couper et remettre l'alimentation électrique - attention aux 15 minutes d'inactivité en version piles, puis 20 minutes de réglage).

21

TEST
min. 10 s.



Contrôle de capacité de la batterie

	TÉMOIN INDICATEUR	SYSTÈME ÉLECTRONIQUE	CHANGEMENT DES PILES
<p>AA alcaline AA alcaline AA alcaline AA alcaline</p> <p>10 - 0 % CAPACITÉ</p>		EN FONCTION	RECOMMANDÉ
<p>AA alcaline AA alcaline AA alcaline AA alcaline</p> <p>0 % CAPACITÉ</p>		ARRÊT	NÉCESSAIRE

Accessoires recommandés

- SLD04 : télécommande pour ajustement des paramètres
- SLA26 : grille inox pour urinoir GOLEM
- DP-70 : écran urinoir parfum Apple Orchard
- DP-71 : écran urinoir parfum Citrus Mango
- DP-73 : écran urinoir parfum Cucumber Melon
- DP-74 : écran urinoir parfum Ocean Spray

Service

Il est recommandé de vérifier le filtre de l'électrovanne une fois par an, afin de s'assurer que la membrane ne soit pas encrassée.

La vérification du serrage des vis et des surfaces de contact des connecteurs est également recommandée une fois par an.

Fabrication conforme aux normes 73/023/CEE et 89/336/CEE.