



INSTRUCTIONS DE MONTAGE

ISO 9001:2000

Urinoir DOMINO avec détecteur infrarouge intégré

Utilisation			Fonctions		
<p>1. 7,5 sec</p> <p>2. 7,5 sec</p> <p>3. 24 h</p> <p>AUTOMATIQUE</p> <p>Présence minimum 7,5 s</p>			<p> MIN MAX</p> <p>cm</p> <p>AUTOMATIQUE</p> <p>1. Auto-ajustement 2. Réglable*</p> <p>Détection 0,3 - 0,7 m</p>	<p> 0,5-15,5 sec</p> <p> 1. Automatique 3 sec. 2. Réglable*</p> <p>Durée de chasse 0,5 à 15,5 sec</p>	<p> OFF/ON</p> <p>*voir notice télécommande SP03 pour plus d'informations</p> <p>Marche/Arrêt</p>

Matériel fourni

S 17

Alimentation externe 24V CC

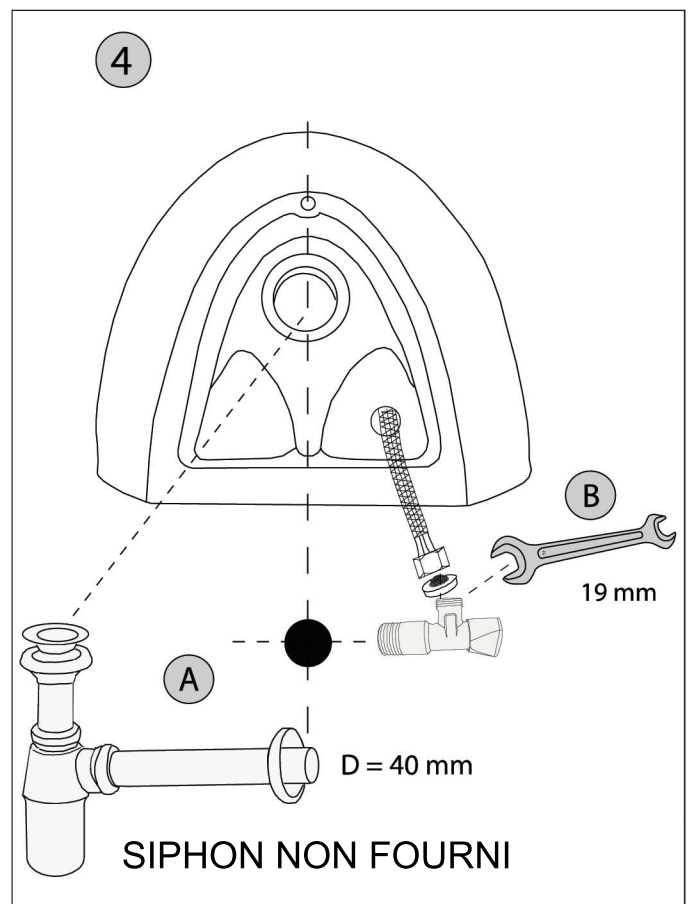
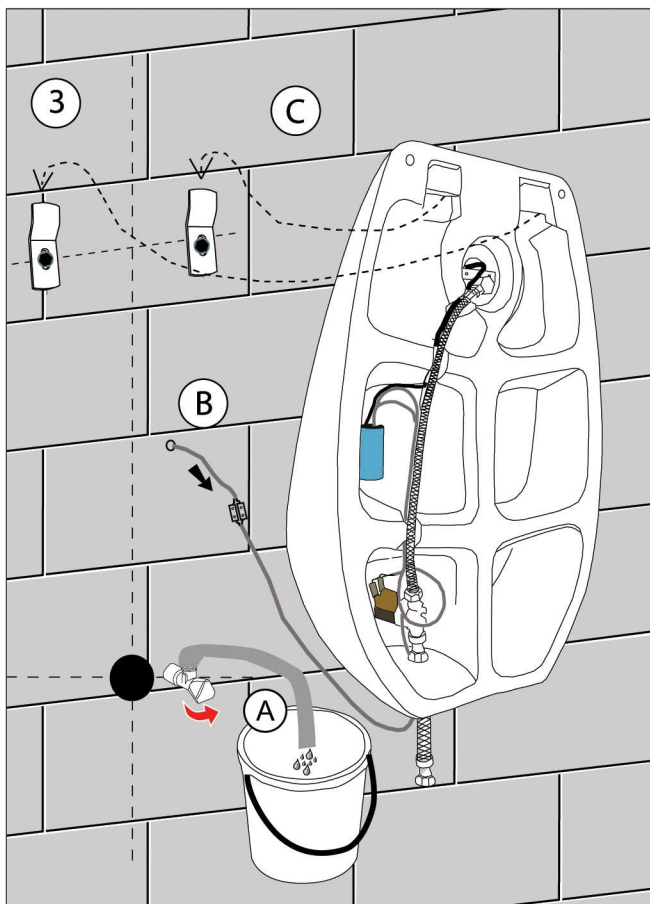
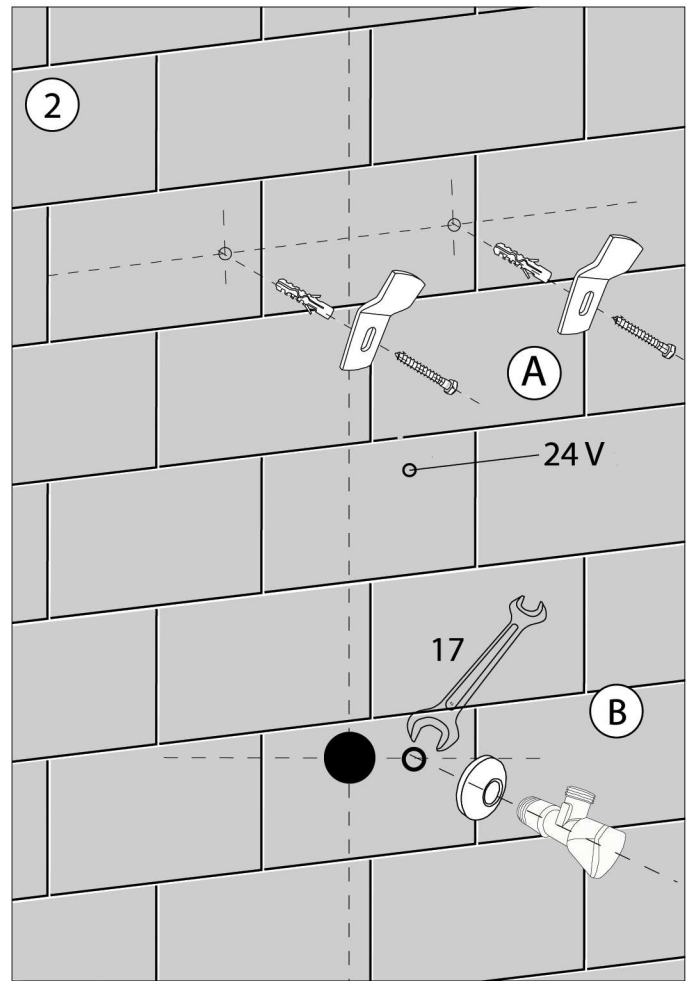
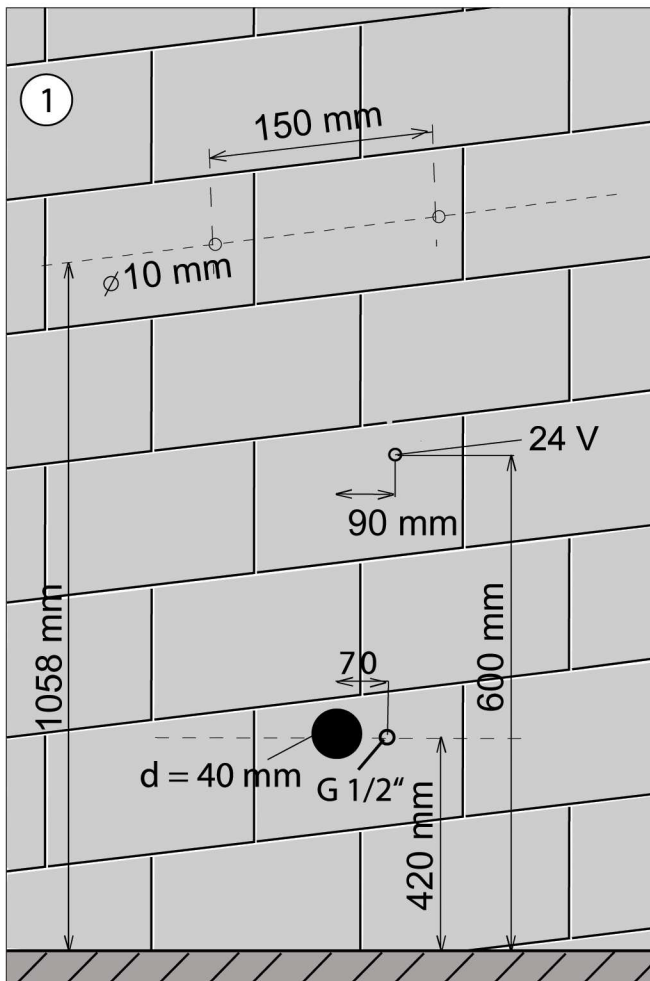
G 1/2"

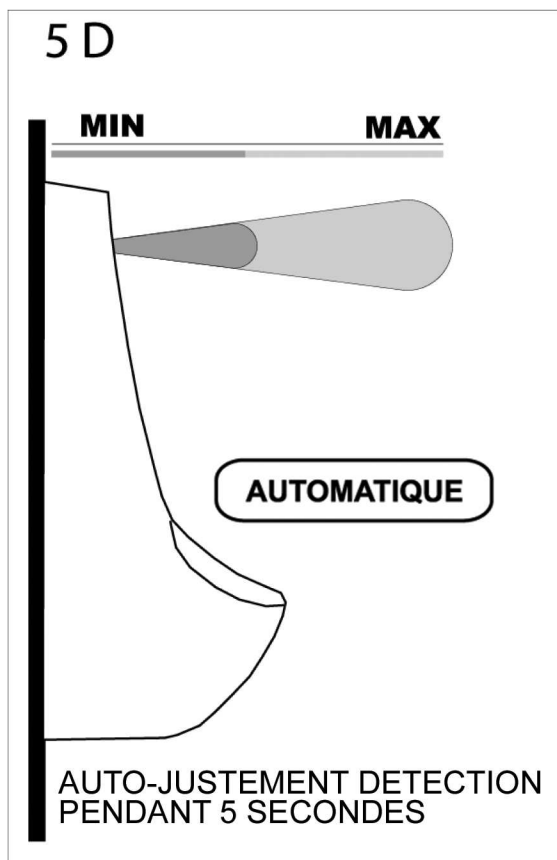
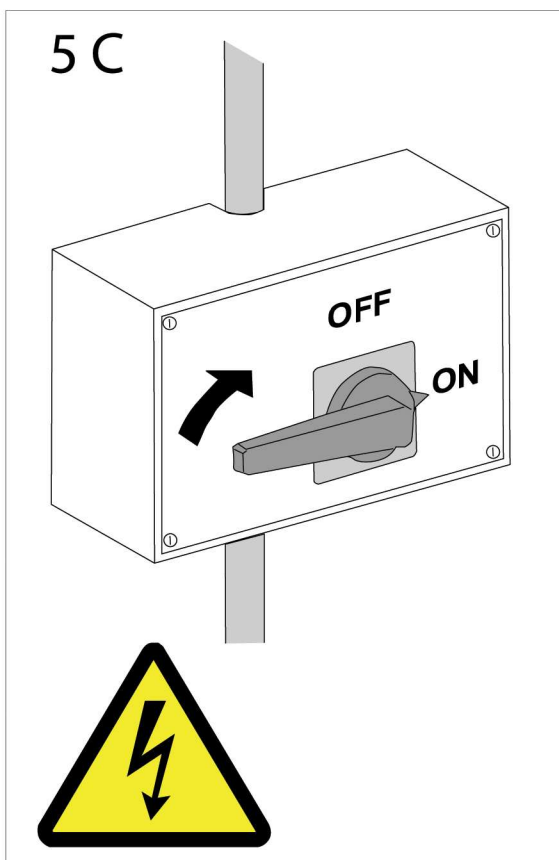
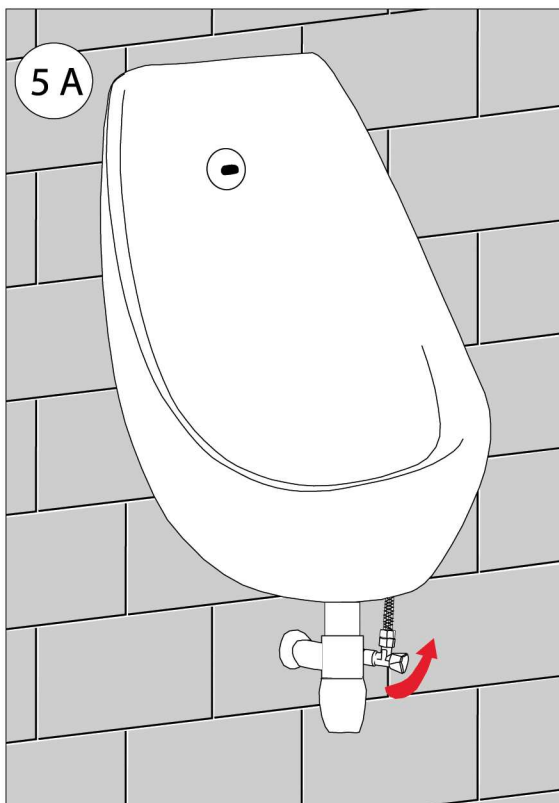
1 - 8 bar

ACCESSOIRES RECOMMANDES

SLZ06	Boitier transformateur 230/24V pour 1 urinoir
SLZ02	Boitier transformateur 230/24V pour max. 5 urinoirs
SLZ03	Boitier transformateur 230/24V pour max. 9 urinoirs
SP03	Télécommande pour ajustement des paramètres

Installation





Service

Il est recommandé de vérifier le filtre de l'électrovanne une fois par an, pour éviter un encrassement de la vanne. Il est également recommandé de vérifier annuellement le serrage des vis et des raccords.

Fabrication conforme aux normes 73/023/EEC et 89/336/EEC