



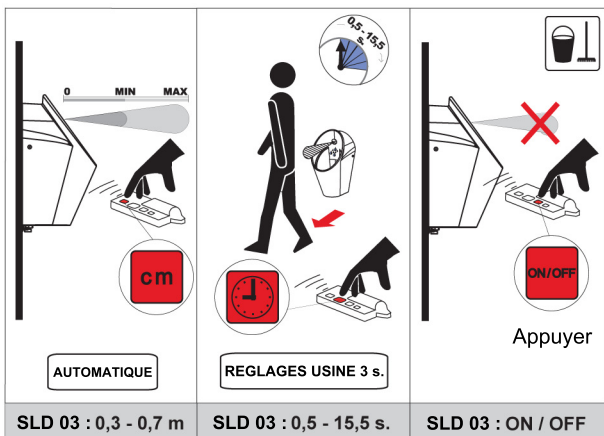
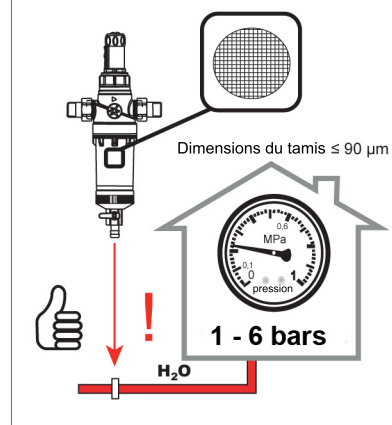
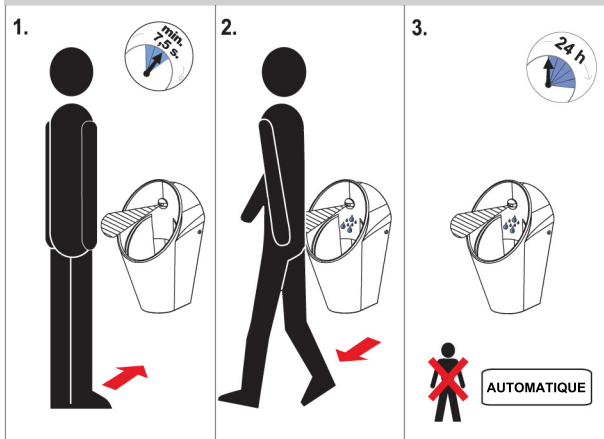
INSTRUCTIONS DE MONTAGE

ISO 9001:2015

Ref. S14B

Urinoir VAO avec détecteur infrarouge intégré

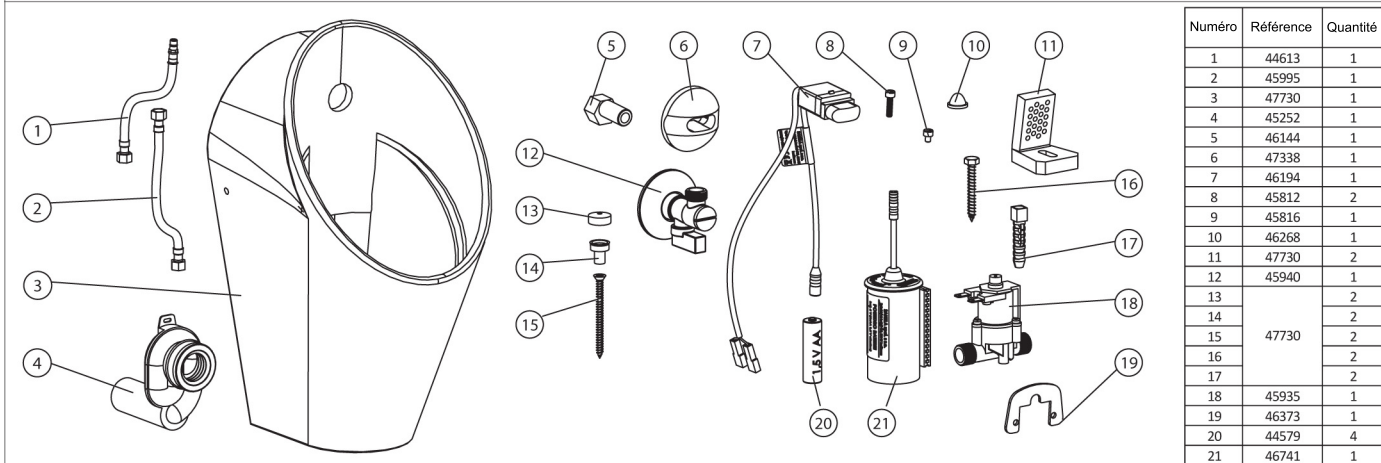
Fonctions



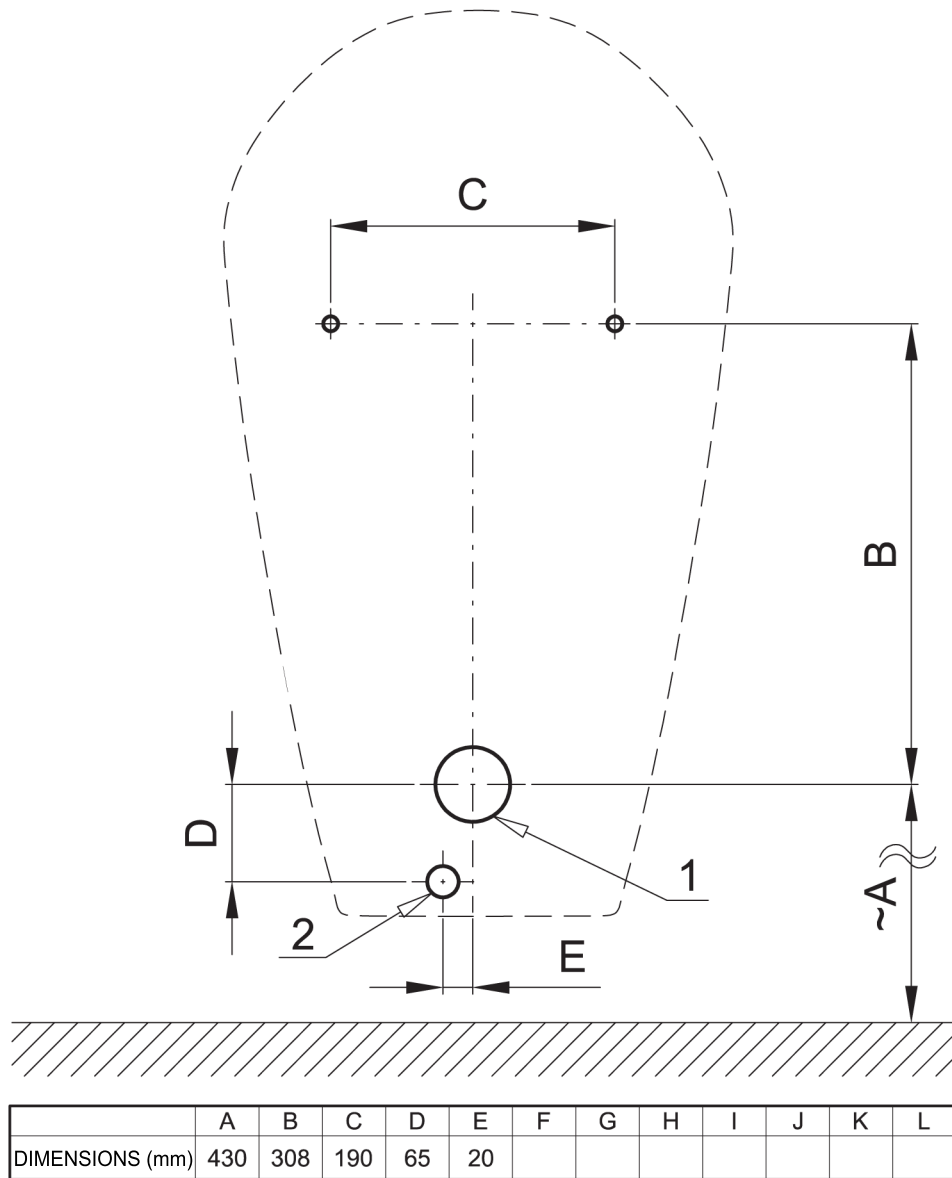
NOTICE DE MONTAGE

Equipements fournis

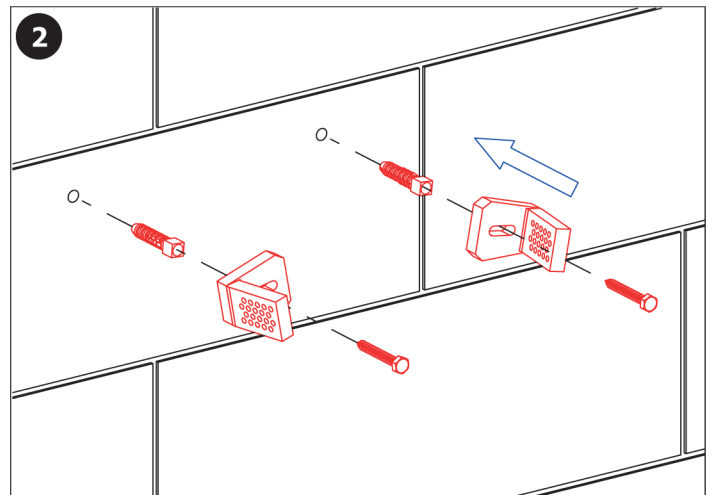
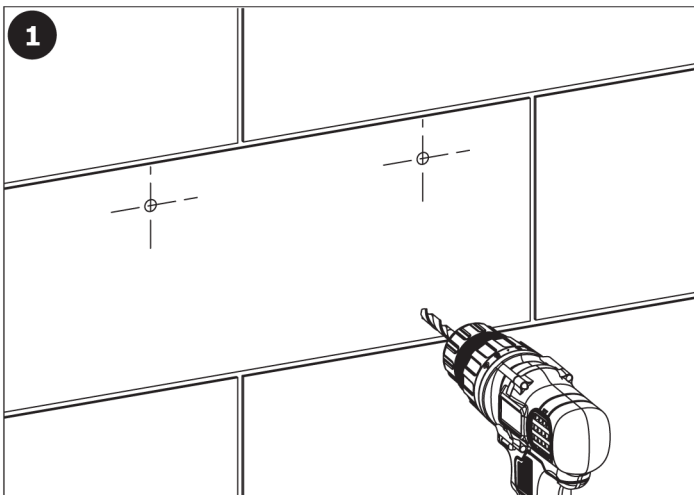
S14B

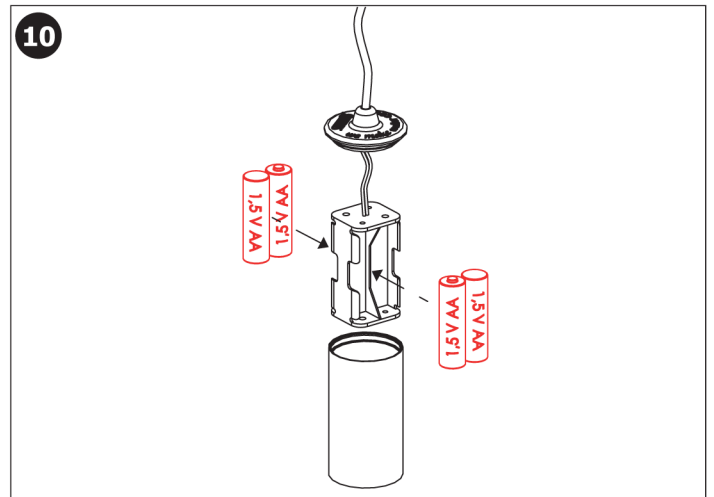
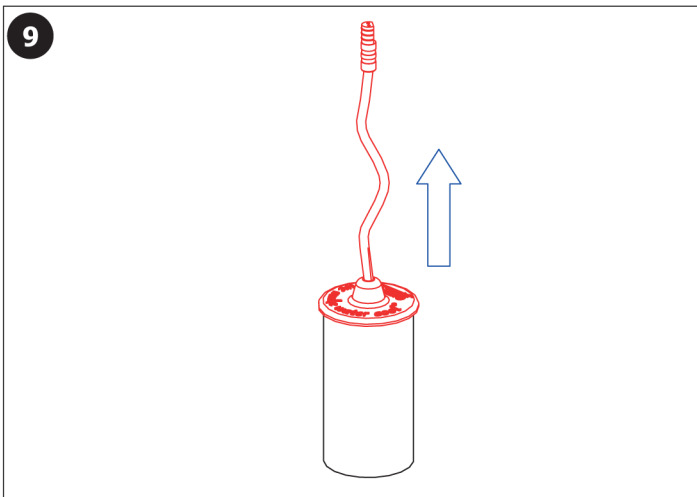
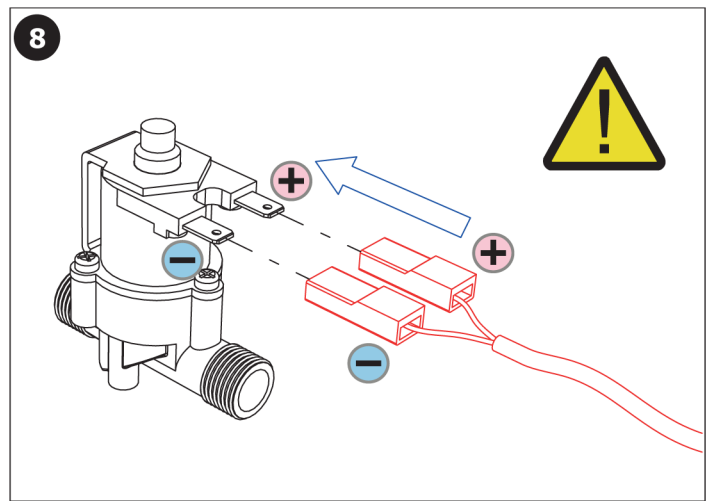
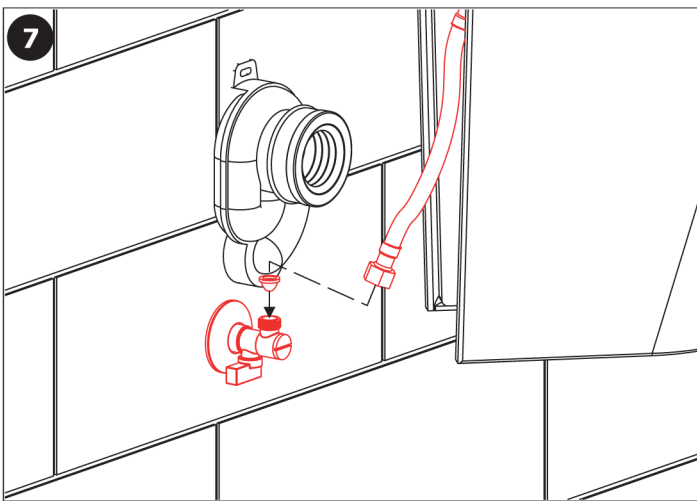
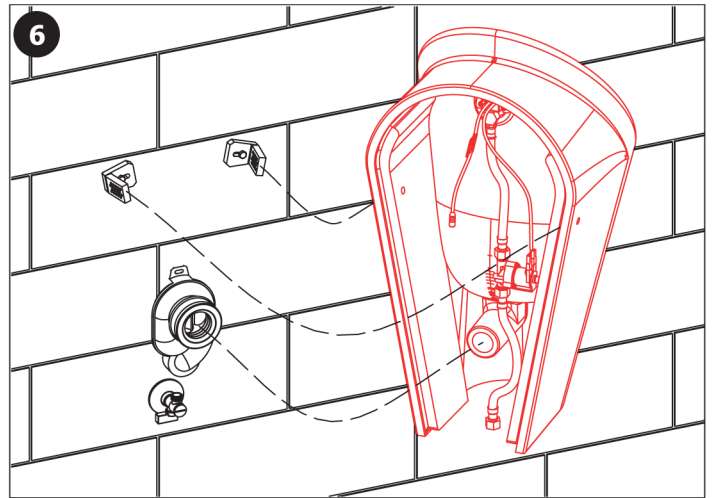
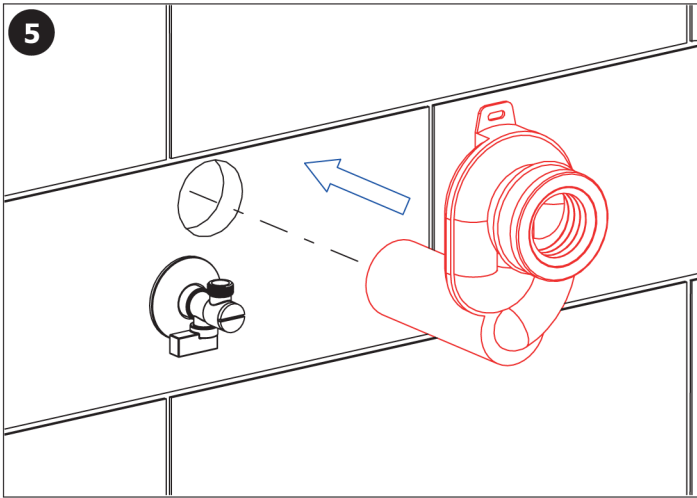
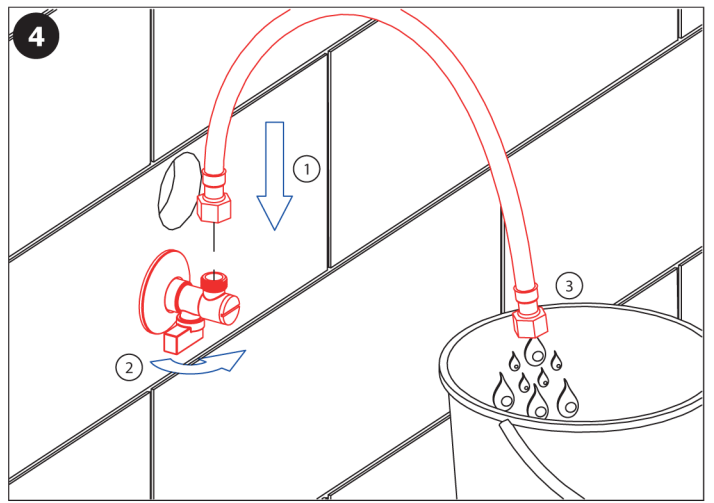
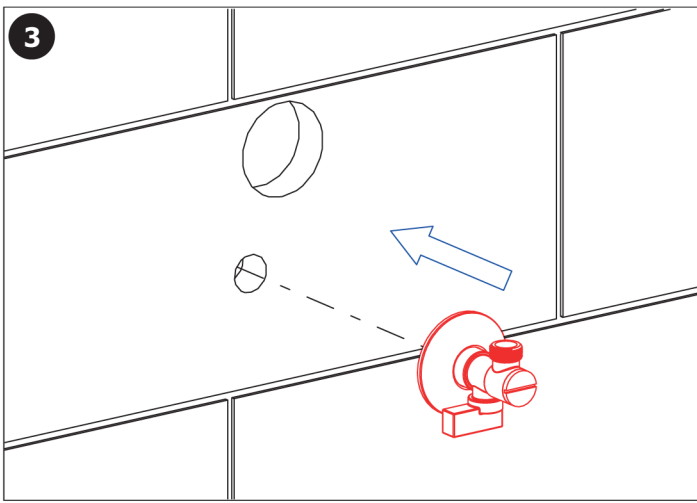


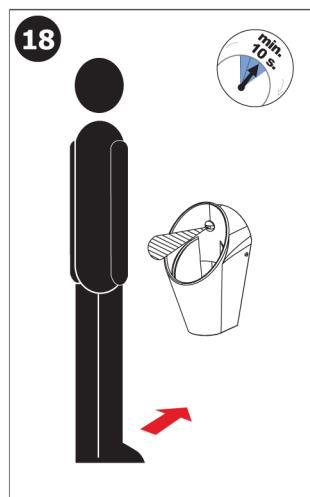
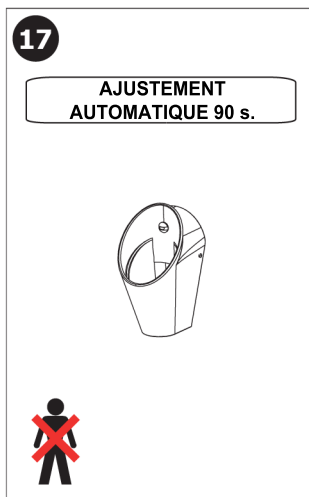
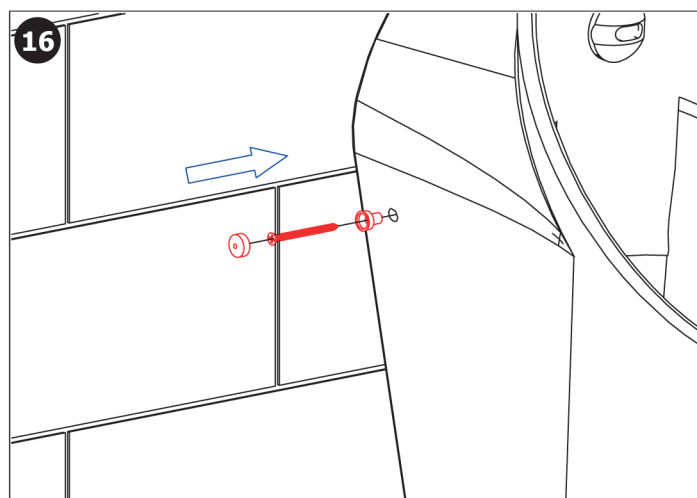
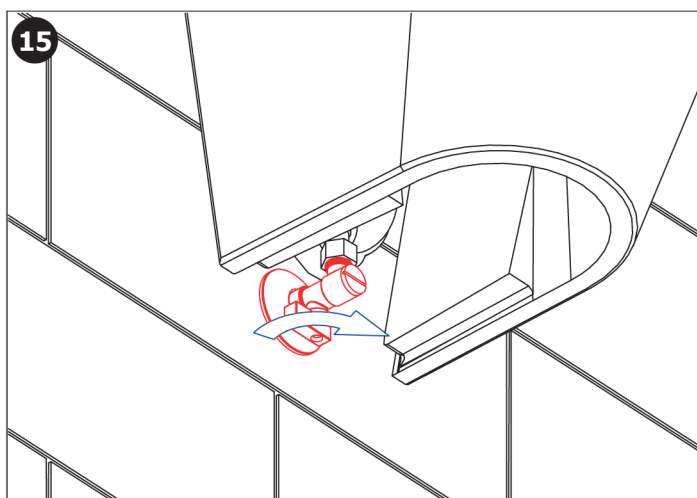
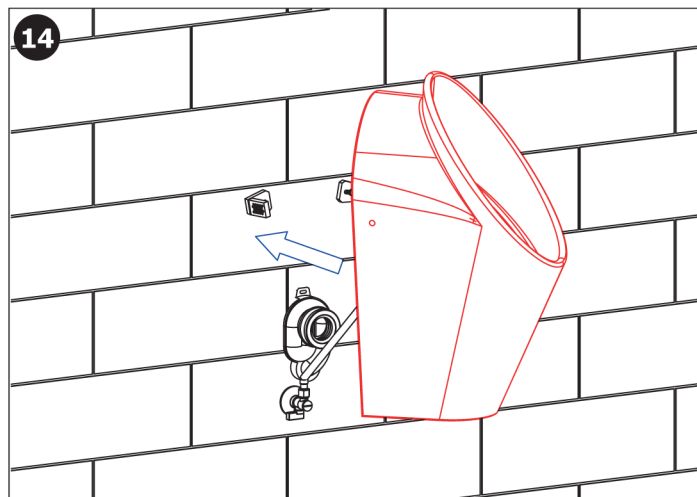
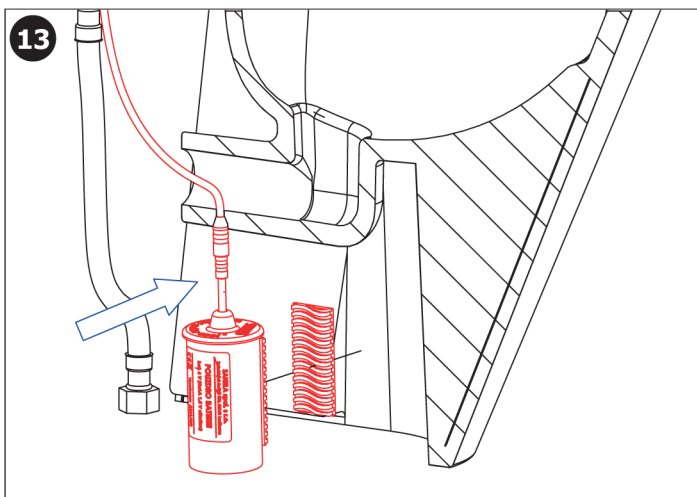
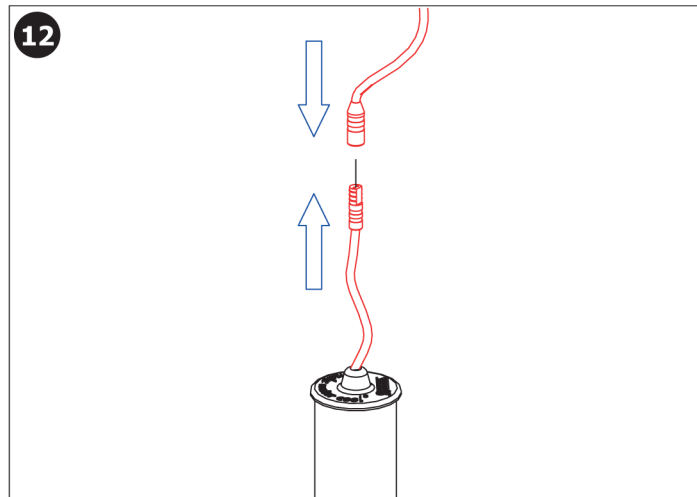
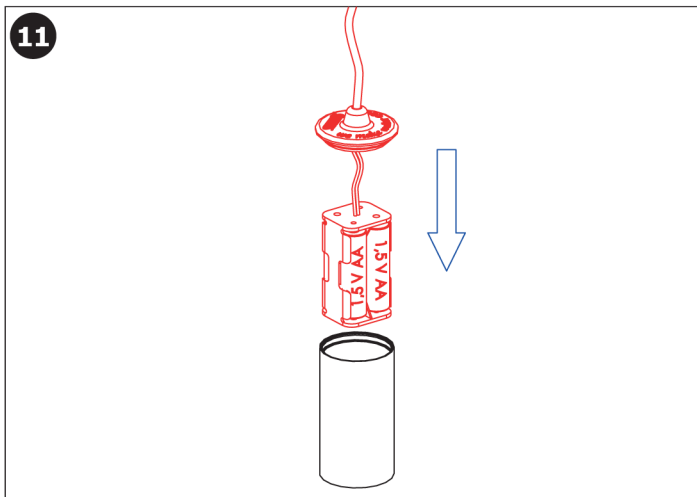
Installation




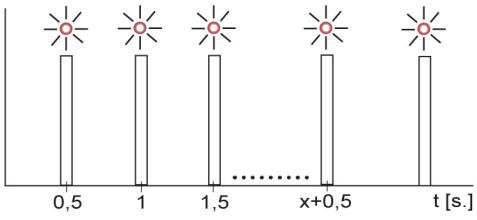

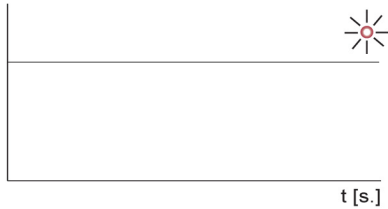
1 - Evacuation Ø 50 mm
2 - Arrivée d'eau







Contrôle du niveau de capacité des piles

	TEMOIN INDICATEUR	SYSTEME ELECTRONIQUE	CHANGEMENT DE PILE
 <p>10 - 0 % NIVEAU</p>		En fonction	Recommandé
 <p>0 % NIVEAU</p>		Arrêt	Obligatoire

Accessoires recommandés

- SLD03 Télécommande pour ajustement des paramètres
- SPZ07 Transformateur 230/24 V sur prise pour 1 urinoir
- SPZ06 Boîtier transformateur 230/24 V sur prise pour 1 urinoir
- SPZ02 Boîtier transformateur 230/24 V sur prise pour 1 à 5 urinoirs
- SPZ01 Boîtier transformateur 230/24 V sur prise pour 1 à 9 urinoirs

Service

Il est recommandé de vérifier le filtre de l'électrovanne une fois par an, pour éviter un encrassement de la vanne. Il est également recommandé de vérifier annuellement le serrage des vis et des raccordements.

Les surfaces inox sont à nettoyer uniquement à l'eau savonneuse et chiffon doux. Ne pas utiliser de produits nettoyants agressifs et abrasifs. Pas de javel.

Fabrication conforme aux normes 73/023/EEC et 89/336/EEC