



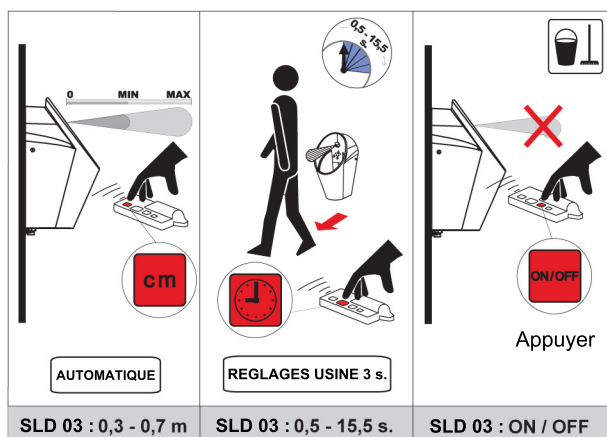
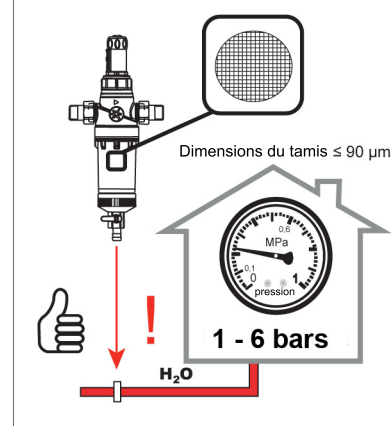
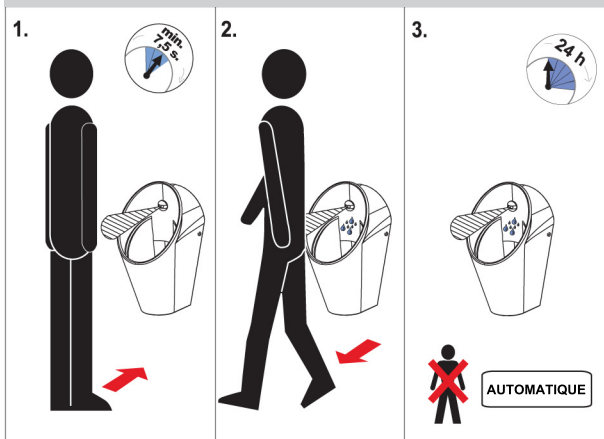
INSTRUCTIONS DE MONTAGE

ISO 9001:2015

Ref. S14

Urinoir VAO avec détecteur infrarouge intégré

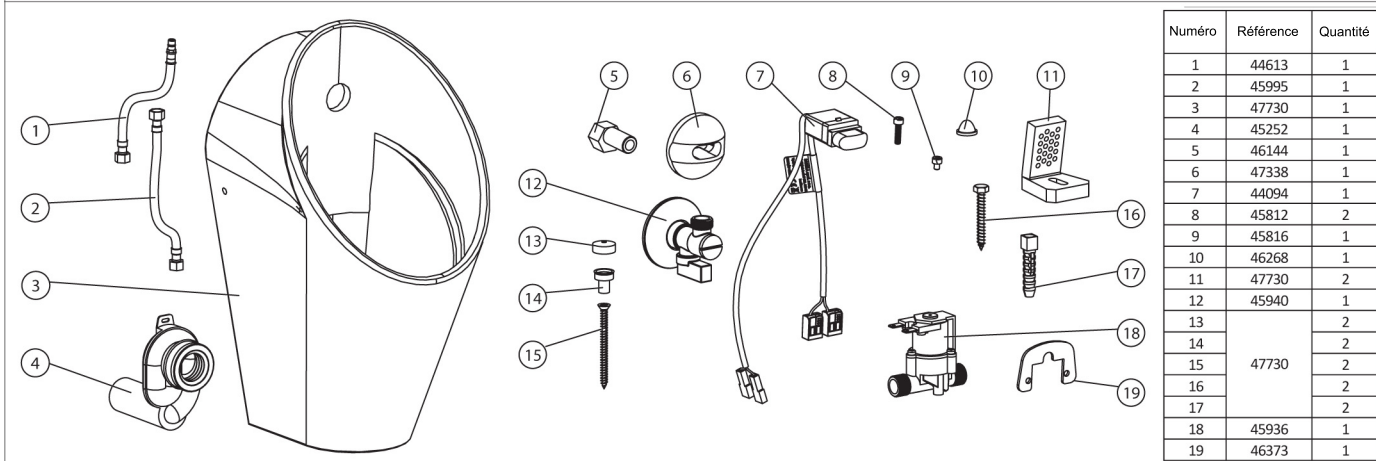
Fonctions



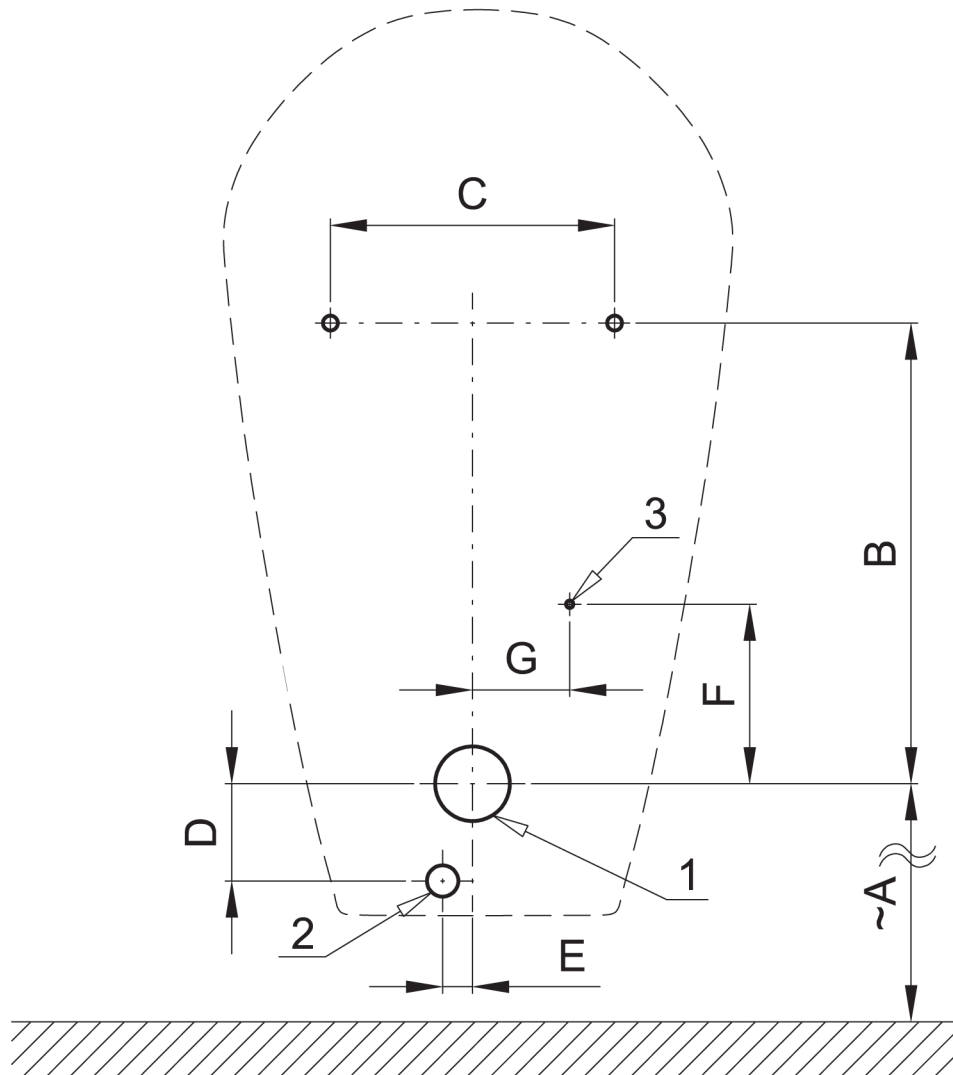
NOTICE DE MONTAGE

Equipements fournis

S14

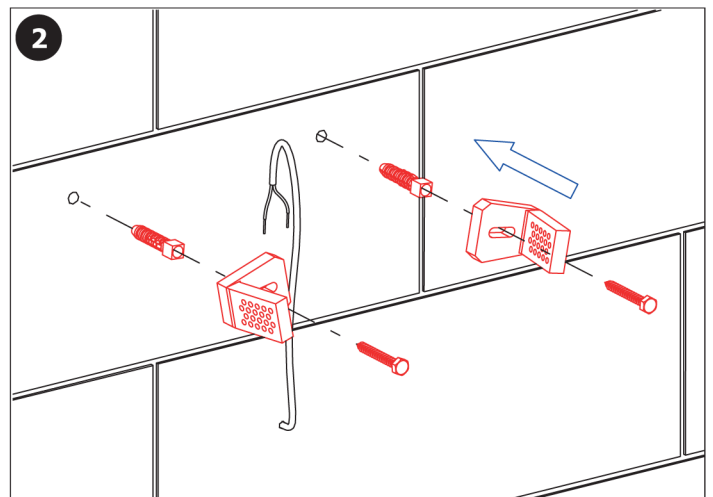
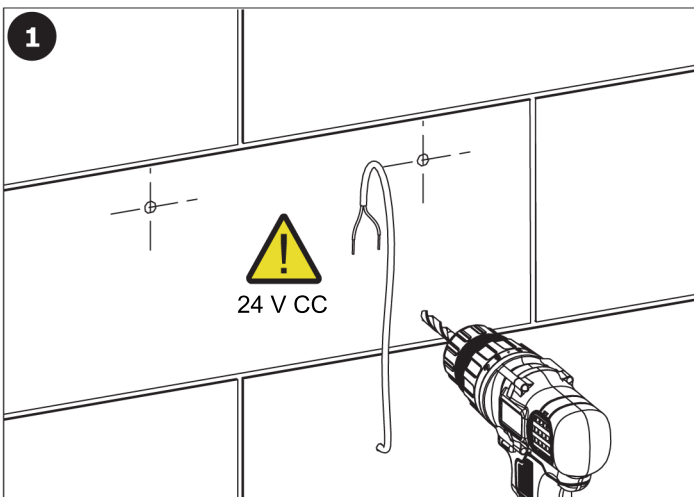


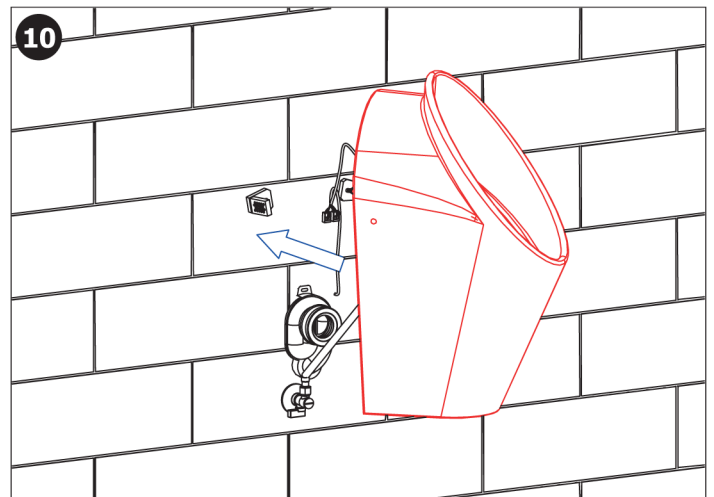
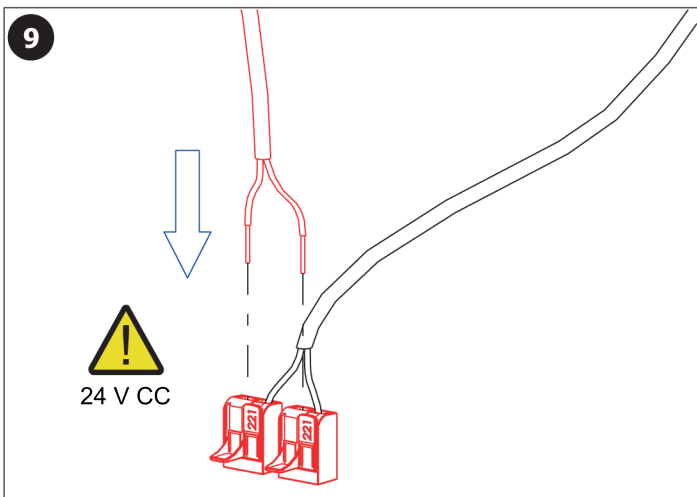
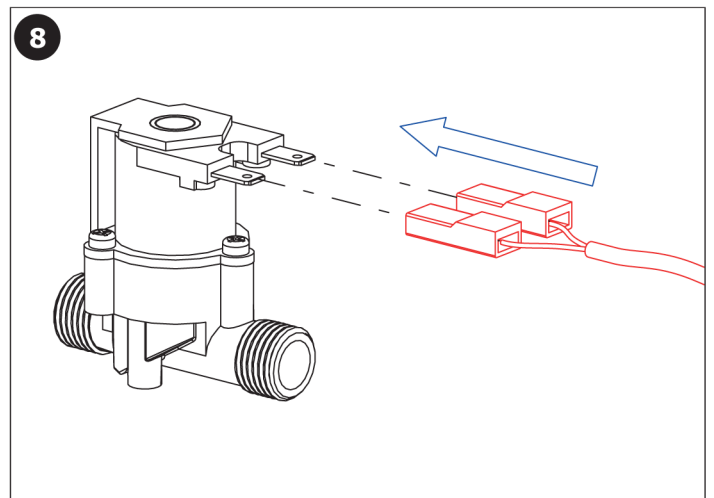
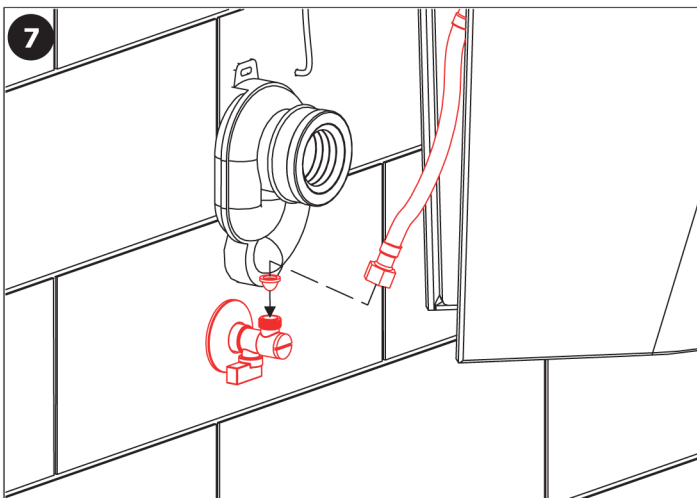
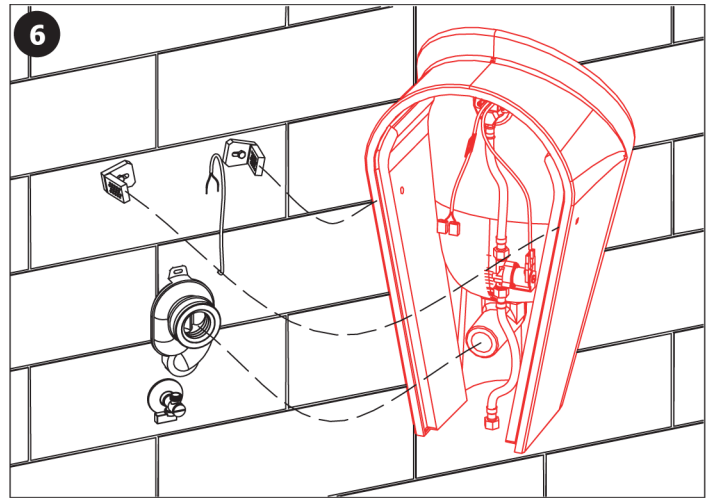
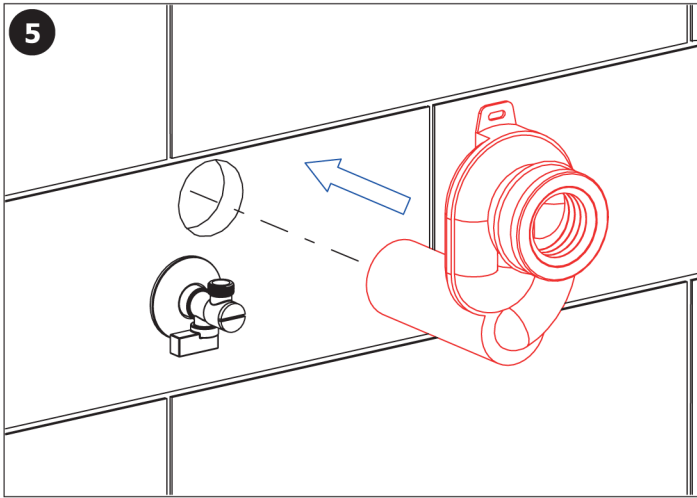
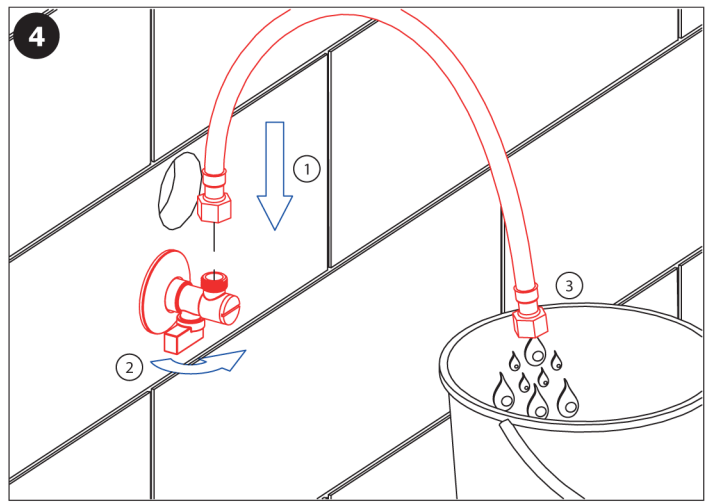
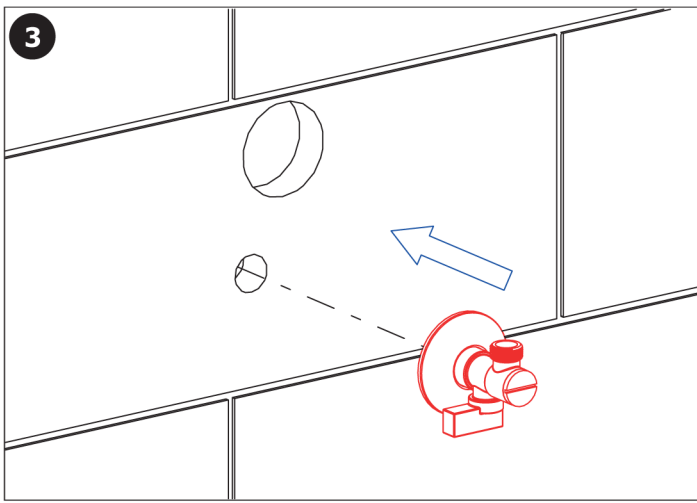
Installation

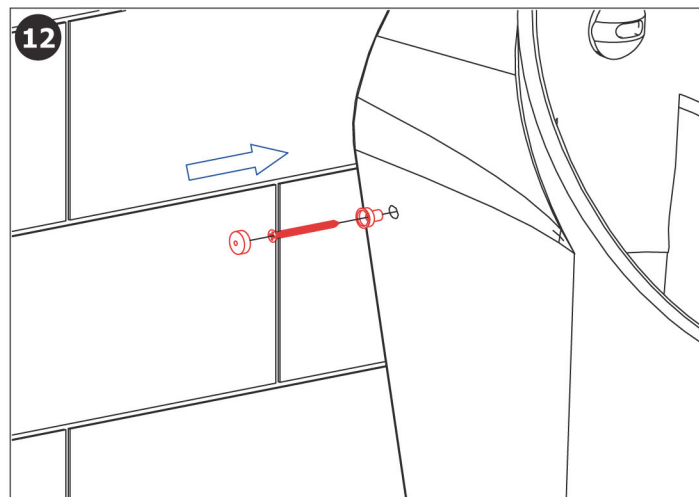
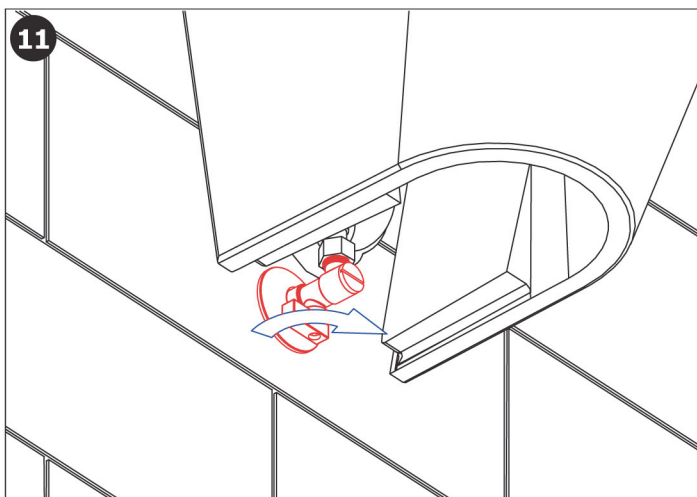


	A	B	C	D	E	F	G	H	I	J	K	L
DIMENSIONS (mm)	430	308	190	65	20	120	65					

- 1 - Evacuation Ø 50 mm
- 2 - Arrivée d'eau
- 3 - Branchement électrique 24 V CC

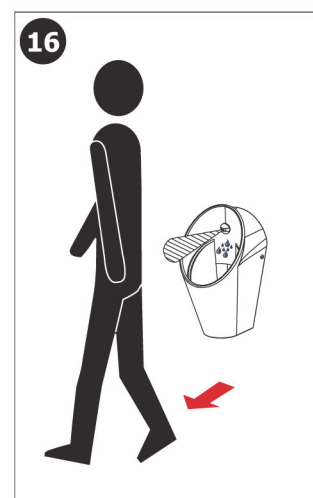
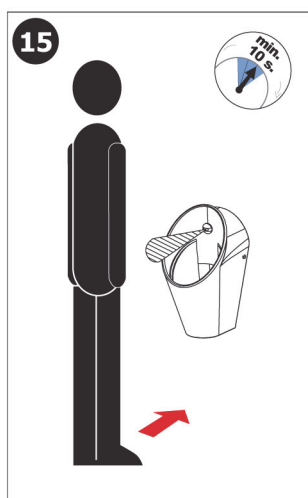
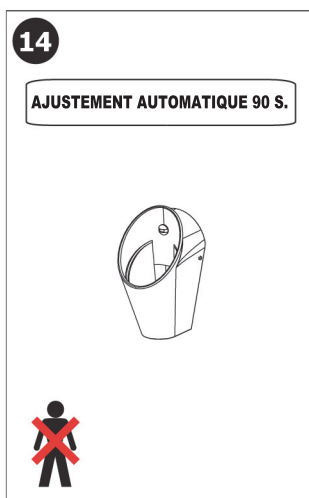






13

Pour le bon fonctionnement, il est nécessaire de maintenir l'unité **sous tension constante** (ne pas connecter l'alimentation derrière un interrupteur).



Accessoires recommandés

- SLD03 Télécommande pour ajustement des paramètres
- SPZ07 Transformateur 230/24 V sur prise pour 1 urinoir
- SPZ06 Boîtier transformateur 230/24 V sur prise pour 1 urinoir
- SPZ02 Boîtier transformateur 230/24 V sur prise pour 1 à 5 urinoirs
- SPZ01 Boîtier transformateur 230/24 V sur prise pour 1 à 9 urinoirs

Service

Il est recommandé de vérifier le filtre de l'électrovanne une fois par an, pour éviter un encrassement de la vanne. Il est également recommandé de vérifier annuellement le serrage des vis et des raccords.

Les surfaces inox sont à nettoyer uniquement à l'eau savonneuse et chiffon doux. Ne pas utiliser de produits nettoyants agressifs et abrasifs. Pas de javel.

Fabrication conforme aux normes 73/023/EEC et 89/336/EEC