

Urinoir céramique VAO avec détecteur infrarouge intégré



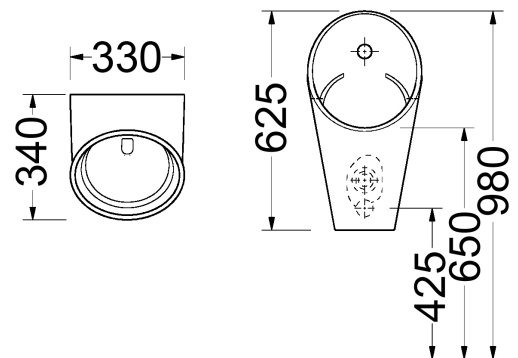
Caractéristiques :

- Détection de présence infrarouge de l'utilisateur à une distance maximum de 0,70 m et d'une durée minimum de 7,5 sec (ajustables par télécommande).
- Rinçage automatique 1L automatique à la sortie du champ de détection de l'utilisateur.
- Durée de chasse ajustable de 0,5 à 15,5 sec.
- Temps minimum d'utilisation avant déclenchement ajustable de 6 à 15 sec.
- Paramètres ajustables par télécommande SLD03 (sans démontage urinoir) = distance détection - temporisation chasse – rinçage périodique - marche/arrêt.
- Rinçage automatique après 24 H sans utilisation.
- Pré-rinçage et post-rinçage activables par télécommande.
- Voyant indicateur de pile faible sur S14B.

Sans bride
Siphon dissimulé
Rinçage 1L
Détection intégrée

Spécifications techniques :

- Alimentation transformateur externe 230/24V ou pile 9V.
- Consommation 24 V = 5 W, 9V = 1,4 W.
- Longueur détection 0,3 - 0,7 m.
- Pression 1 – 6 bars.
- Arrivée M1/2" fileté, évacuation \varnothing 50 mm.
- Dim. L330 x H625 x P340 mm.
- Electronique garantie 5 ans.



Références :

- S14B** Alimentation pile 9V
S14 Alimentation 24V par transformateur externe

Accessoires :

- SPZ07 Transformateur sur prise 1 urinoir
SPZ06 Boitier transformateur 230/24V pour 1 urinoir
SPZ02 Boitier transformateur 230/24V pour 1 à 5 urinoirs
SPZ01 Boitier transformateur 230/24V pour 1 à 9 urinoirs
SLD03 Télécommande de réglages