

Robinet temporisé électronique TOUCH avec anneau lumineux

Description

Robinet électronique de lavabo temporisé à contact sensible, pour eau froide ou pré-mitigée.
Design minimaliste et épuré pour un style moderne et raffiné.
Conception robuste pour usage sur site exposé au vandalisme.
Installation facile et maintenance aisée.

- Activation facile par simple contact sur le dessus du robinet. Temporisation par défaut 8 secondes (ajustable de 1 à 60 secondes sur site).
- Fonction « MARCHE-ARRET » : l'écoulement de l'eau peut être arrêté par contact avant l'arrêt automatique.
- Economie d'eau et forte réduction des coûts de maintenance.
- Débit d'eau précis et régulier.
- Inviolable avec mécanisme invisible.

La robinetterie électronique temporisée préserve l'eau, économise l'énergie et optimise l'hygiène des sanitaires.



Les différentes versions

Robinet Sensitif TOUCH

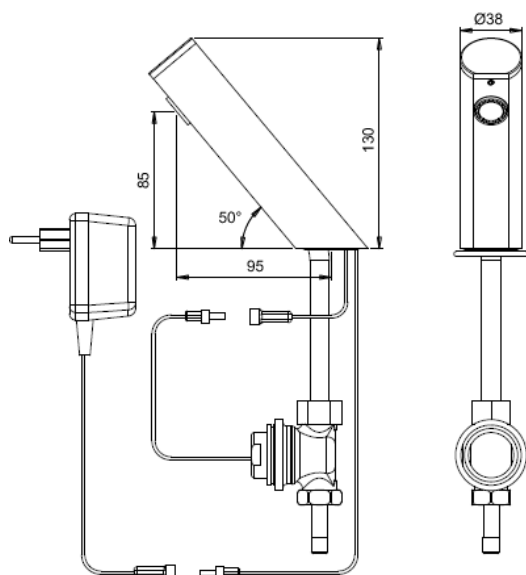
- RTS-6B** version secteur avec anneau lumineux (bleu, vert, jaune, orange, blanc, rouge)

Options :

- Finition inox brossé
- Rinçage périodique anti-légionellose
- Transformateur IP-67 pour alimenter jusqu'à 3 robinets Réf. RES-291

Caractéristiques Techniques

- Fonctionnement : Electronique par contact, utilisant la technologie éprouvée Piezo.
- Matériau : Laiton massif.
- Eau : Froide ou pré-mitigée.
- Température : Maximum 70°C.
- Pression : 0.5 – 8.0 bars.
- Alimentation : transformateur 230/9V.
- Temporisation : 8 secondes par défaut.
- Programmation de la temporisation 0-60 secondes.
- Garantie : 2 ans.



Anneau lumineux LED

Invite au toucher de la zone Piezo.

Clignote pendant écoulement de l'eau.

Lueur d'accueil dans l'obscurité.

