

## Robinet temporisé électronique TEMPO PERFECT

### Description

Le TEMPO PERFECT est une version électronique des robinets temporisés à poussoir.

Il fonctionne par contact, bénéficiant de la technologie éprouvée Piezo.

- Activation facile par simple contact
- Economie d'eau supérieure
- Forte réduction des coûts de maintenance
- Débit d'eau précis et régulier
- Inviolable avec mécanisme invisible
- Fonction MARCHE-ARRET. L'écoulement de l'eau peut être arrêté par contact de la touche Piezo avant l'arrêt automatique.



### Caractéristiques Techniques

- Fonctionnement : Electronique par contact, utilisant la technologie éprouvée Piezo.
- Installation : sur gorge.
- Matériau : Laiton massif.
- Eau : Froide ou pré-mitigée.
- Débit limité : 6L/min, 3L/min ou 1,9L/min.
- Température : Maximum 70°C.
- Pression : 0.5 – 8.0 bars (7-116 PSI).
- Alimentation : 9 Volts CC par 6 piles 1,5V AA ou transformateur 230/9V. Indicateur de batterie faible.
- Autonomie piles : + de 500 000 cycles.
- Temporisation : 8 secondes par défaut.
- Programmation de la temporisation 0-60 secondes.
- Garantie : 2 ans.

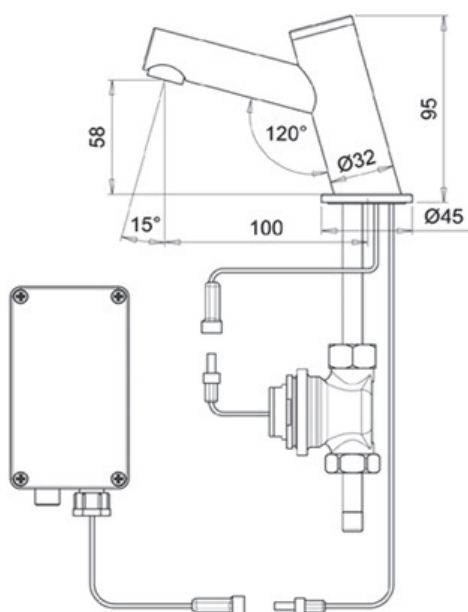
### Les différentes versions

#### Robinet électronique TEMPO PERFECT

- RTS-1 version à pile
- RTS-2 version secteur
- RTS-2B version secteur avec anneau lumineux (bleu, vert, jaune, orange, blanc, rouge)

#### Options :

- Finition inox brossé
- Rinçage périodique anti-légionellose
- Transformateur IP-67 pour alimenter jusqu'à 3 robinets Réf. RES-291



### Option anneau lumineux LED

#### Réf. RTS-2B

Invite au toucher de la zone Piezo.

Clignote pendant écoulement de l'eau.

Lueur d'accueil dans l'obscurité.

