

Robinet électronique de cuisine VIVA

Les fonctions et le design du robinet de cuisine VIVA le rendent indispensable dans une cuisine moderne. Le robinet peut être activé soit manuellement par le levier mitigeur ou sans contact, apportant plus de confort et une meilleure hygiène pour l'utilisateur.

Activation automatique confortable

Par approche des mains du détecteur. Le robinet reste propre, même avec des mains sales.

Activation manuelle flexible

En raison de la poignée de robinet facile d'utilisation (montage à droite ou à gauche) et du bec rotatif à $\pm 180^\circ$ et extractible.

Hygiénique et propre

Le robinet n'entre pas en contact avec les mains sales grâce au déclenchement sans contact.

Capteur infrarouge intelligent

Le capteur infrarouge devient actif seulement si les mains s'approchent à quelques centimètres. Après la première activation, le capteur enregistre l'ensemble de la zone active du robinet.

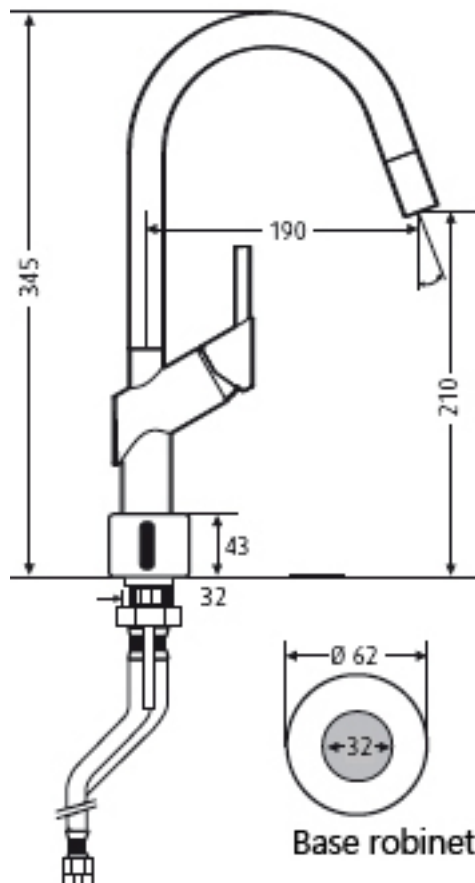
Arrêt temporaire pour nettoyage

Fonction de désactivation pratique pour nettoyer l'évier.



Références :

REW-01	sur pile 6 V
REW-02	sur secteur 230V



Caractéristiques techniques :

- Alimentation par pile : pile lithium 6 V. Autonomie 100 000 activations (max 2 ans).
- Alimentation secteur : 230 V / 50 Hz. Consommation env. 3 VA.
- Arrivée eau : F 3/8".
- Longueur détection : environ 25 cm pré-ajustée (réglable de 10 à 40 cm).
- Longueur détection courte : 4 cm pré-ajustée (réglable de 1 à 10 cm).
- Écoulement : dure le temps de présence dans l'aire de détection.
- Interruption écoulement : après 1 mn, ajustable de 10 s à 10 mn.
- Réglage température : manuel, par le levier de température.
- Écoulement automatique, température ajustée sous l'évier.
- Trou d'installation : \varnothing 32 mm.
- Pression eau : 0.5-6 bars (au-delà, utiliser un réducteur de pression).
- Température eau : max 70°C.
- Débit : 9 L/mn à 3 bars.
- Classe sonore : I
- Rotation du bec : $\pm 180^\circ$.
- Flexibles : approuvés KTW-A.
- Connections eau boîtier : M 3/8".