

# SUPRATECH

AUTOMATISMES - ACCESSOIRES - SANITAIRES INOX



## EXTREME WS

ROBINET ÉLECTRONIQUE TRAVERS CLOISON  
POUR EAU FROIDE OU PRÉ-MITIGÉE



— GUIDE D'INSTALLATION ET DE MAINTENANCE —

# INDEX

---

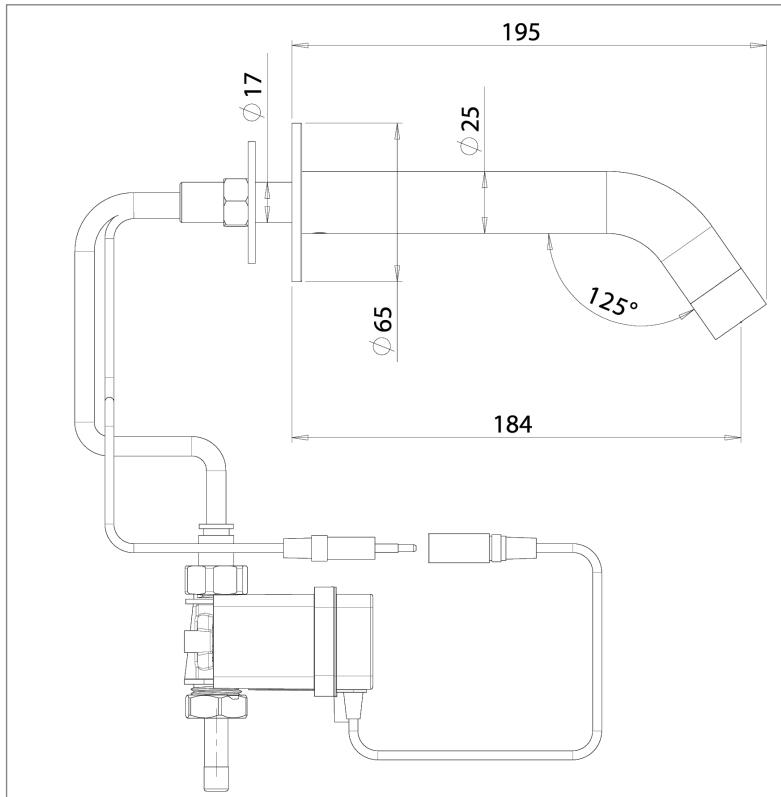
3	CARACTÉRISTIQUES TECHNIQUES
4	COMPOSANTS
5	PRE-INSTALLATION
6-7	INSTALLATION DU ROBINET
8-10	REGLAGES DU ROBINET
11	REPLACEMENT PILE sur modèle Rondeo RES-901
12	MAINTENANCE
13	LISTES DE PIÈCES DÉTACHÉES
14	GARANTIE LIMITÉE
15	EN CAS DE PROBLÈME

Les informations contenues dans ce document reflètent les produits à la date d'impression. SUPRATECH se réserve le droit, sous réserve de toutes les lois applicables, à tout moment, à sa seule discrétion, et sans préavis, d'interrompre ou de modifier les caractéristiques, les dessins, les matériaux et les autres spécifications de ses produits, et de retirer temporairement ou définitivement ce qui précède du marché. SUPRATECH décline toute responsabilité pour les erreurs ou omissions dans les informations présentées dans ce document. En aucun cas, SUPRATECH doit être tenu responsable des dommages spéciaux, accessoires, indirects ou consécutifs de toute nature, ou tout dommage découlant de ou en relation avec l'utilisation ou la performance de ces informations. Les noms commerciaux, marques, logos présentés dans ce document, y compris leur image, sont la propriété de SUPRATECH et vous n'êtes pas autorisés à les utiliser sans le consentement écrit préalable de SUPRATECH.

# CARACTÉRISTIQUES TECHNIQUES

## EXTREME WS RES-901 & RES-911

ROBINET ÉLECTRONIQUE TRAVERS CLOISON POUR EAU FROIDE OU PRÉ-MITIGÉE



**Alimentation (version pile RES-901) :** 1 x pile 9V

**Alimentation (version sur secteur RES-911) :** 1 x transformateur 230/9V

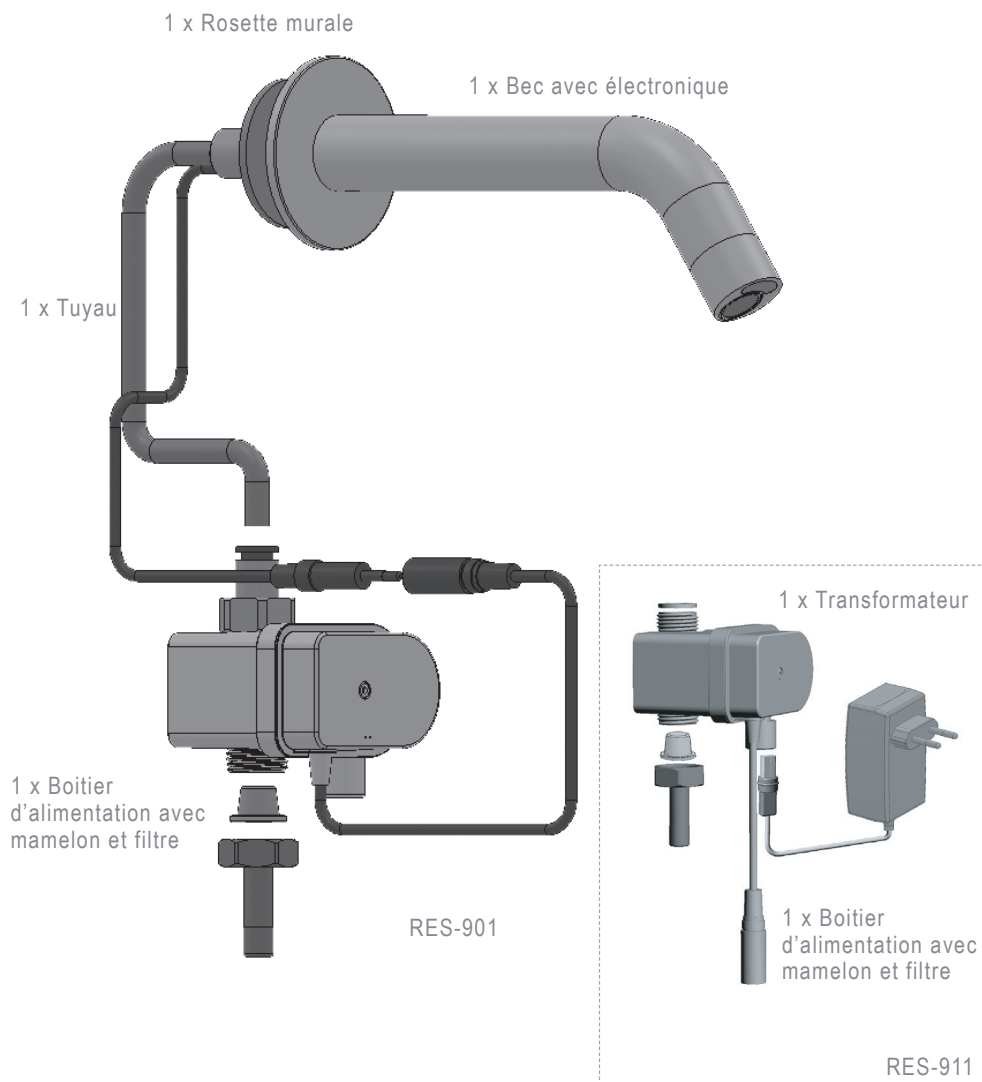
**Pression eau :** 0.5-8.0 bar (au-delà, utiliser un réducteur de pression)

**Longueur de détection :** 95 mm. Auto-ajustable.

**Arrêt de sécurité :** après 90 secondes. Ajustable par télécommande.

**Température eau :** max. 70° C

# COMPOSANTS



## VÉRIFIER LE CONTENU

Séparer toutes les pièces de l'emballage et vérifier chaque pièce selon la section COMPOSANTS.

Assurez-vous que toutes les pièces sont présentes avant de jeter l'emballage.

# PRÉ-INSTALLATION

---



## PRÉPARATION POUR L'INSTALLATION

Purger les arrivées d'eau avant installation du robinet.

Aucune saleté, morceau de téflon ou particule métallique ne doivent entrer dans le robinet.

## IMPORTANT

Toute la plomberie doit être installée conformément aux réglementations applicables.

# INSTALLATION DU ROBINET

Note : Avant l'installation des évacuations.

## Etape 1 : Installation du robinet

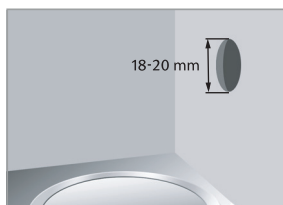
1

Couper l'arrivée d'eau.



2

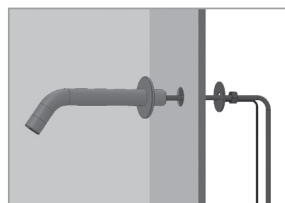
Faire un trou à l'emplacement souhaité du robinet (18-20 mm).



3

Insérer le câble et le robinet dans le trou au mur, en s'assurant que l'aérateur du bec soit face au lavabo.

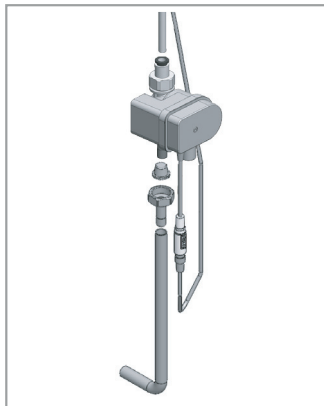
Fixer la base derrière la cloison avec la rondelle et l'écrou hexagonal.



# INSTALLATION DU ROBINET

## Etape 2 : Raccordement au réseau d'eau

- Retirer l'embout plastique inséré à l'extrémité du tube flexible noir.
- Connecter le double boîtier d'alimentation à l'arrivée d'eau.
- Connecter le tube flexible noir au connecteur rapide situé du boîtier d'alimentation double.
- Placer les piles dans le boîtier d'alimentation.



## Etape 3 : Branchement électrique

1

Ouvrir l'arrivée d'eau et vérifier l'absence de fuites.  
Retirer l'autocollant de protection du capteur.

2

Connecter la fiche d'alimentation.

3

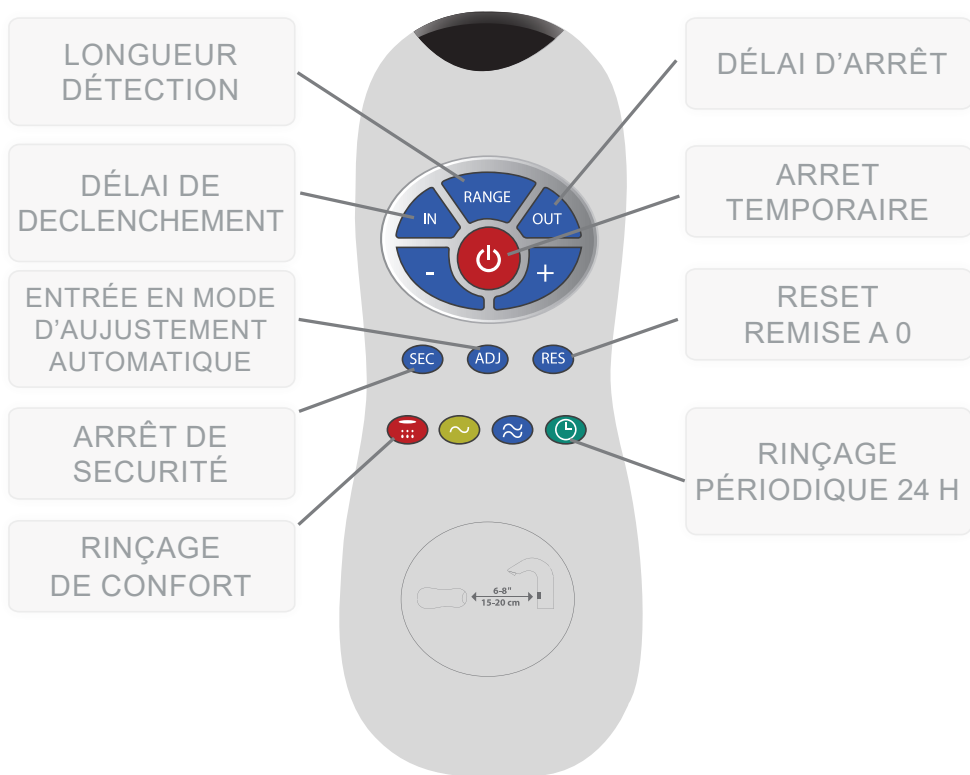
Après avoir connecté l'alimentation électrique (pile ou secteur), attendre environ 15 secondes pour le réglage de la détection.  
Ouverture 1 seconde de l'électrovanne pour indiquer que le réglage est terminé et que le robinet est prêt à l'usage.



4

Si le réglage de la distance de détection ne convient pas à vos besoins, reportez vous à la section suivante "Réglages du robinet".

# RÉGLAGES DU ROBINET



Ce robinet est fourni avec une cellule de détection auto-ajustable.

La longueur idéale de détection en fonction du site sera réglée automatiquement.

Seulement si nécessaire, utiliser la télécommande RES-31 (en option) pour ajuster la détection comme suit :

- Couper l'arrivée d'eau.
- Placer la télécommande face au détecteur du robinet à une distance environ de 10 cm.
- Choisissez la fonction désirée en appuyant sur le bouton correspondant.
- Cette pression sur le bouton déclenche un rapide clignotement bleu de la détection.
- A ce stade, le réglage s'effectue avec les touches + pour augmenter ou – pour diminuer.
- A la fin du réglage, ouvrir l'arrivée d'eau.



# RÉGLAGES DU ROBINET

---



**LONGUEUR DE DÉTECTION** : la longueur de détection représente la distance optimale à laquelle une personne ou la main doit être placée pour déclencher le système.

Presser le bouton Range. Attendre jusqu'au clignotement rapide du voyant bleu au niveau de la détection. Ensuite presser + pour augmenter la longueur de détection ou – pour la réduire.

**Note** : une fois la longueur de détection modifiée par la télécommande, la distance est mémorisée même si l'alimentation électrique est coupée. Pour rétablir l'ajustement automatique, utiliser le bouton ADJ.



**MODE D'AJUSTEMENT AUTOMATIQUE DE LA DÉTECTION** : vérifier qu'aucun objet n'est face au détecteur. Presser le bouton ADJ.

Dès le clignotement rapide du voyant bleu au niveau de la détection, retirer votre main avec la télécommande et vous éloigner de l'aire de détection.

La longueur idéale de détection se réglera automatiquement.

Ouverture 1 seconde de l'électrovanne pour indiquer réglage terminé et robinet prêt à l'usage.



**ARRÊT DE SÉCURITÉ** : l'arrêt de sécurité évite un fonctionnement continu de la robinetterie de lavabo en cas de réflexion ou de vandalisme.

Par défaut, si la cellule est couverte plus de 90 secondes, l'eau s'arrête automatiquement. Pour restaurer le fonctionnement normal, toute obstruction doit être enlevée.

Presser le bouton SEC. Attendre jusqu'au clignotement rapide du voyant bleu au niveau de la détection. Ensuite presser + pour augmenter la durée de sécurité ou – pour la réduire.



**DÉLAI DE DÉCLENCHEMENT** : si nécessaire, le temps de présence avant déclenchement peut être modifié comme suit : appuyer sur la touche IN et attendre jusqu'au clignotement rapide du voyant bleu au niveau de la détection. Ensuite, appuyez sur + pour augmenter le délai de déclenchement et - pour le réduire.

Recommandé pour chasse WC ou urinoir uniquement.

# RÉGLAGES DU ROBINET

---



**DÉLAI D'ARRÊT** : cette fonction permet de modifier le temps d'écoulement de l'eau après le retrait des mains de l'aire de détection. Un temps d'arrêt proche de 0 économisera de l'eau.

Un temps d'arrêt plus long rendra l'utilisation plus confortable.

Si nécessaire, le délai d'arrêt peut être modifié comme suit :

Presser le bouton OUT. Attendre jusqu'au clignotement rapide du voyant bleu au niveau de la détection. Ensuite presser + pour augmenter le délai d'arrêt ou – pour le réduire.



**RINÇAGE PÉRIODIQUE 24 H** : (option sur demande)

Fonction idéale pour optimiser l'hygiène et prévenir de la légionellose. Cela contribue également à prévenir des risques de gel en assurant une circulation d'eau. Pour activer le rinçage périodique, presser le bouton horloge. Attendre jusqu'au clignotement rapide du voyant bleu au niveau de la détection. Ensuite presser + pour l'activer ou – pour le désactiver.



**RINÇAGE DE CONFORT** : si votre robinet inclus cette option, elle peut être activée en appuyant sur le bouton rinçage.

Après appui sur le bouton, attendre que le voyant s'allume une fois et le cycle de rinçage préprogrammé (2 minutes) commence. Le rinçage ne peut être interrompu ou désactivé avant la fin.



**ARRÊT TEMPORAIRE** : cette fonction est idéale pour permettre toute activité devant la détection sans la déclencher (par exemple nettoyage). Presser le bouton, les robinets de lavabos et de chasses sont fermés pour 1 minute. Pour annuler cette fonction et retour à un fonctionnement normal, presser à nouveau le bouton Marche-Arrêt ou attendre 1 mn.



**RESET** : cette fonction permet de rétablir les réglages d'origine de la détection.

Appuyer sur le bouton RESET, et sans le relâcher, appuyer une fois sur le bouton +.

**Note** : pour activer l'auto-ajustement, presser le bouton ADJ.  
Pour modifier la longueur de détection, utiliser le bouton RANGE.

# REPLACEMENT PILE

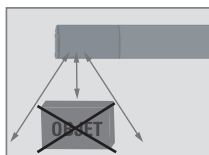
---

Lorsque la pile est usée, un voyant clignote à intervalles réguliers lorsque les mains sont dans le champ de détection.

La pile est à changer sous 2 semaines.

Toujours utiliser des piles de qualité au risque d'un mauvais fonctionnement.

Ouvrir avec précaution le couvercle du boîtier d'alimentation et remplacer la pile usagée par une pile 9 V neuve (recommandée au lithium). Refermer le boîtier.



A la fin du remplacement de la pile, vérifier qu'aucun objet n'est dans l'aire de détection sur le lavabo.



Après remplacement de la pile, s'éloigner de la détection et attendre 15 secondes le paramétrage de la distance idéale.

Une fois réglage effectué, l'eau coule 1 s. pour indiquer que le robinet est prêt à l'usage.

**ATTENTION** : ne jetez pas la pile avec les ordures ménagères. Contactez le service municipal de traitement des déchets pour connaître l'adresse du site de dépôt de batteries le plus proche.



# MAINTENANCE

---

Le robinet est fourni avec un filtre inox pour empêcher les saletés d'entrer dans l'électrovanne. Il est recommandé de nettoyer le filtre tous les 6 mois. Si le débit d'eau diminue, cela peut provenir du filtre encrassé.

Le filtre peut être nettoyé comme suit :

- a. Retirer les vis et démonter la façade inox. Mettre la vanne sur arrêt.
- b. Démonter l'électrovanne en dévissant les écrous.
- c. Retirer le filtre et le laver à grande eau.
- d. Remonter le filtre.
- e. Remonter l'électrovanne.
- f. Ouvrir la vanne et ajuster le débit d'eau.
- g. S'assurer de l'absence de fuite. Replacer la façade inox.

## ENTRETIEN DE L'ÉLECTROVANNE

La membrane de l'électrovanne nécessite un nettoyage périodique tous les six mois.

Retirer la membrane de l'électrovanne et vérifier sa propreté. Si elle est bouchée ou sale, la laver à grande eau et la remonter.

Ne tentez pas de démonter l'électrovanne si vous n'êtes pas familier avec les électrovannes électroniques.

## ENTRETIEN ET NETTOYAGE DE SURFACE CHROMÉE ET FINITION SPÉCIALE

Ne pas utiliser de laine d'acier et de produits nettoyants à base d'alcools, acides, abrasifs ou similaires au risque d'abîmer la surface du robinet. Pour laver la surface du robinet, utiliser exclusivement de l'eau savonneuse, rinçage et séchage avec un chiffon propre. Protéger le robinet en cas de lavage du carrelage avec produits agressifs, détartrants...

En cas de désinfection, le chlore peut être utilisé (concentration maximum de 50 mg/L pour 1 h) à intervalles de service.

# LISTE DES PIÈCES DÉTACHÉES

---

Kit détection autoajustable .....	S07220412
Kit électrovanne .....	S07232005
Transformateur .....	S06522042
Boîtier alimentation .....	S06530042
Membrane électrovanne .....	S04500001

## Accessoire optionnel

Télécommande .....	RES-31
--------------------	--------

# GARANTIE LIMITÉE

---

Ce robinet est garanti 3 ans à compter de sa date d'achat.

Si un défaut est constaté durant cette période pendant l'utilisation normale, vous bénéficiez, à la discrétion de Supratech, soit du remplacement, soit de la réparation des pièces défectueuses pour défaut du matériel ou de fabrication.

Supratech n'est pas responsable des frais de main d'oeuvre, d'installation ou autres frais accessoires et coûts indirects autres que ceux indiqués ci-dessus. En aucun cas la responsabilité de Supratech n'excédera le prix d'achat du produit. Cette garantie ne s'applique pas aux pannes dues à une mauvaise installation et maintenance, usure et dégradation, pile, ou composition de l'eau.

Cette exclusion de garantie inclus, entre autres :

- Installation incorrecte, inversion des arrivées d'eau
- Pression et température excédents les limites indiquées
- Mauvaise utilisation, modification, erreur ou mauvaise maintenance.
- Corps étrangers, saleté ou tartre dans l'alimentation eau.
- Vandalisme

Pour toute demande en garantie, contacter votre installateur, revendeur ou Supratech.

Assurez-vous de fournir toutes les informations pertinentes pour votre réclamation : description complète du problème, le produit et numéro de série, la preuve d'achat et date d'installation.

# EN CAS DE PROBLÈME

PROBLÈME	INDICATEUR	CAUSE	SOLUTION
L'eau ne coule pas	1. Le voyant bleu clignote en continu quand les mains sont dans le champ de détection	Pile faible	Remplacer la pile
	2. Le voyant bleu ne clignote pas lorsque les mains sont dans le champ de détection	1. Détection trop courte	Allonger la détection
		2. Détection trop longue	Raccourcir la détection
		3. Pile totalement usée	Remplacer la pile
		4. Arrêt de sécurité*	
	3. Le voyant bleu clignote une fois lorsque les mains sont dans le champ de détection	5. Le robinet prend la réflexion du lavabo, d'un miroir ou autre objet	Eliminer la source de réflexion
1. Connecteurs entre électronique et électrovanne débranchés		Brancher l'électronique à l'électrovanne	
2. La pression du réseau est supérieur à 8 bars		Réduire la pression ou utiliser un réducteur de pression	
L'eau coule en continu	1. Le voyant bleu s'allume une fois lorsque les mains sont dans le champ de détection	3. La pression est inférieure à 8 bars, mais la pression dans le robinet est actuellement supérieure. Cette situation est possible après une hausse soudaine de pression que les clapets anti-retour empêche d'évacuer	Couper l'arrivée d'eau et dévisser le flexible afin de réduire la pression qui bloque le robinet
		1. Saleté ou tarte dans la membrane	Nettoyer ou remplacer la membrane
	2. Les connecteurs entre l'alimentation électrique et la double alimentation sont débranchés ou mal connectés	Brancher les connecteurs correctement. Voir page 5	
Le débit d'eau diminue	2. Le voyant bleu ne s'allume pas lorsque les mains sont dans le champ de détection	1. La détection est sale ou couverte**	Nettoyer la détection ou enlever ce qui la couvre.
		2. La détection prend la réflexion du lavabo, d'un miroir ou d'un autre objet	Diminuer la distance de détection ou éliminer la cause de réflexion
		Filtre ou aérateur bouché ou électrovanne sale	Enlever, nettoyer et remettre en place

\* "Mode sécurité": si la détection est obstruée plus de 90 secondes, le robinet s'arrête automatiquement de couler. Pour retourner à l'usage normal, ôter la source de blocage.

\*\* Dans ce cas, l'écoulement de l'eau s'arrêtera toujours au bout de 90 secondes à cause du Mode Sécurité.

# SUPRATECH

2, rue des Cyprès - 37240 Bossée - France

Tél : 33 (0)2 47 92 23 31 - Fax : 33 (0)2 47 92 84 71 - [info@autosanit.com](mailto:info@autosanit.com)

[www.autosanit.com](http://www.autosanit.com)



06.19

