

Distributeur de savon automatique AKWA

Description

Distributeur électronique de savon sur plage, sans contact, pour éviter toute transmission de germes.

- Dosage précis pour une consommation réduite de savon, avec fermeture sans écoulement.
- Corps en laiton finition chromée.
- Réservoir savon 1L, avec support pour installation murale.
- Alimentation secteur ou piles.
- Voyant indicateur de batterie faible sur version piles.
- Solution rentable pour une qualité et une hygiène irréprochables des sanitaires. Combiné au robinet électronique AKWA, il assure un environnement sans germes et automatisé.
- Fonctions de la télécommande : dosage savon, réamorçage savon après remplissage, arrêt temporaire, retour réglages d'usine.
- Garantie 2 ans.



Avec robinet électronique AKWA

Caractéristiques techniques

- Transformateur 230/12V ou boîtier 6 piles LR20 (non fournies).
- Savon : bouteille 1L. Pompe péristaltique permettant l'usage de tout type de savon liquide, détergent ou gel hydro-alcoolique. Viscosité 100-3000 cPs.
- Dosage savon : 0.7 à 0.9 cc selon savon. Dosage modifiable par télécommande.
- Remplissage : un bouton sur la pompe permet de réamorcer l'écoulement du savon par le bec. Fonction activable également par télécommande.
- Installation sur plage. Installation standard avec réservoir sous le lavabo, fixation au mur avec le support pompe et réservoir.

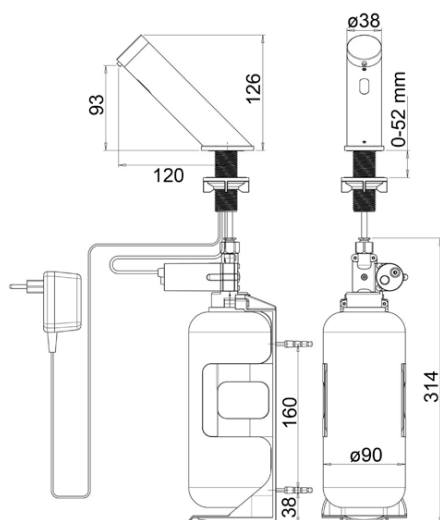
Les différentes versions

Gamme AKWA

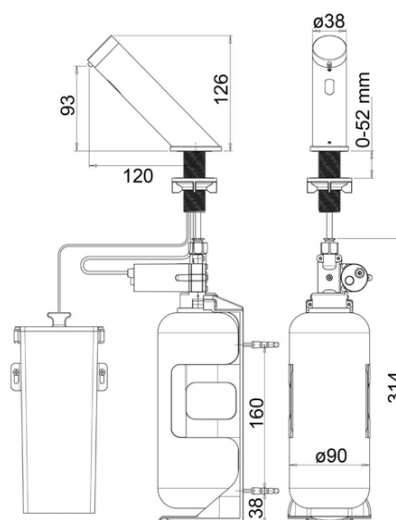
- RES-87 version sur secteur
- RES-87P version sur piles

Options :

- Télécommande RES-38.
- Finition brossé (selon quantité).
- Réservoir savon 5 L pour alimenter de 1 à 6 distributeurs (réf. RES-790).
- Transformateur 230/12V pour alimenter de 1 à 10 distributeurs (réf. RES-291 ou RES-296).
- Transformateur IP 68 pour alimenter de 1 à 4 distributeurs (réf. RES-294).



Version secteur



Version piles

