

Module Sanitaire à intégrer derrière miroir Savon - Eau - Air



Module inox comprenant distributeur savon liquide ou mousse, robinet eau avec mélangeur thermostatique et sèche-mains haute vitesse – à intégrer derrière miroir.

Leds pour pictogrammes lumineux couleurs bleu, blanc, rouge ou 3 x blanc. Serrure à clé.

Composants assemblés sur platine robuste inox épaisseur 1,5 mm.

Hygiène : les fonctions sont activées automatiquement en plaçant les mains dans l'aire de détection et s'arrêtent au retrait des mains.

Offre une solution complète d'installation pour un design minimaliste et fonctionnel. Contribue à un espace sanitaire propre, stylé et aux économies de savon et d'eau.

1 seule arrivée électrique, l'eau à raccorder sur pré-mélangeur et le tout est opérationnel !

Chaque composant peut être fourni individuellement ou dans une combinaison au choix.

Garantie 3 ans, distributeur de savon 2 ans. Modèle déposé.

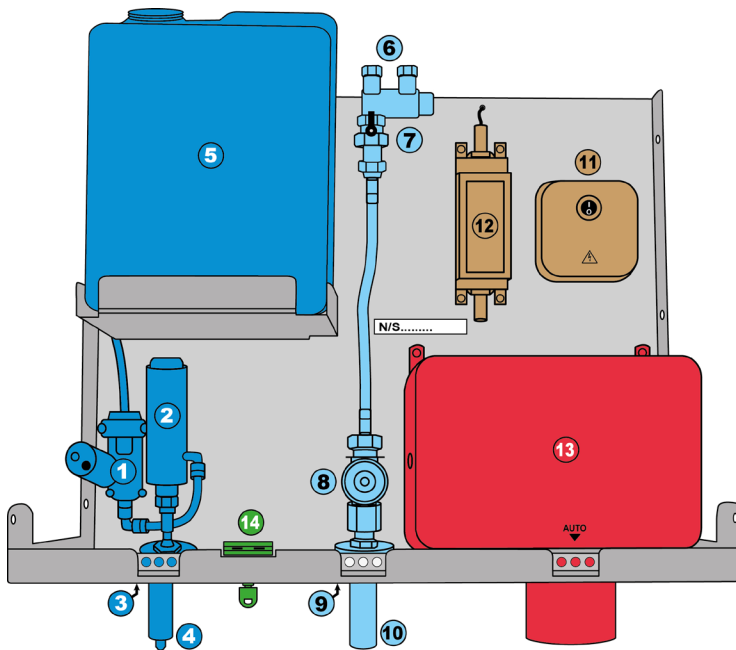
Dimensions : L568 x P226.5 x H450 mm.

Références :

RES-815 **savon liquide**

RES-815M **savon mousse**

NOMENCLATURE



DISTRIBUTEUR DE SAVON

- ① Pompe
- ② Compresseur à air
- ③ Détection
- ④ Bec
- ⑤ Réservoir 6 L

ROBINET EAU

- ⑥ Pré-mélangeur
- ⑦ Robinet d'arrêt
- ⑧ Electrovanne
- ⑨ Détection
- ⑩ Bec

ÉLECTRICITÉ

- ⑪ Boîtier d'alimentation avec interrupteur
- ⑫ Transformateur 230/12V

SÈCHE-MAINS

- ⑬ Sèche-mains

FERMETURE MIROIR

- ⑭ Serrure

Savon = bec vertical avec détection infrarouge. Fonctionne par pompe péristaltique pour savon liquide ou mousse, avec un réservoir 6 L facile à remplir. Fournit une dose exacte de savon. Fermeture automatique sans écoulement.

Eau = bec vertical avec détection infrarouge auto-ajustable pour eau pré-mitigée. Mélangeur thermostatique F3/8" et robinet d'arrêt. Débit 6 L/min (1,9L/min sur demande). 0.5-8 bar – max 70°C. Arrêt de sécurité après 90 secondes d'écoulement sans interruption.

Transformateur 230/12V pour eau et savon;

Air = sèche-mains 1000 W haute vitesse avec détection infrarouge. Alimentation 220-240 V 50/60Hz. 0.84 – 1 KW. Interrupteur air chaud / air ambiant. Réglage débit d'air et du volume sonore.

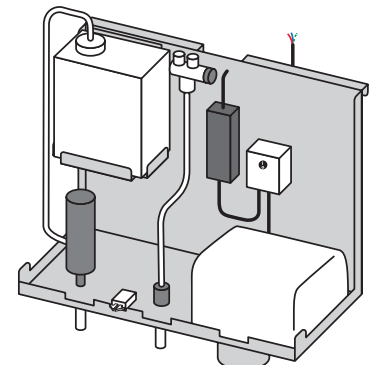


SCHÉMA ÉLECTRIQUE

