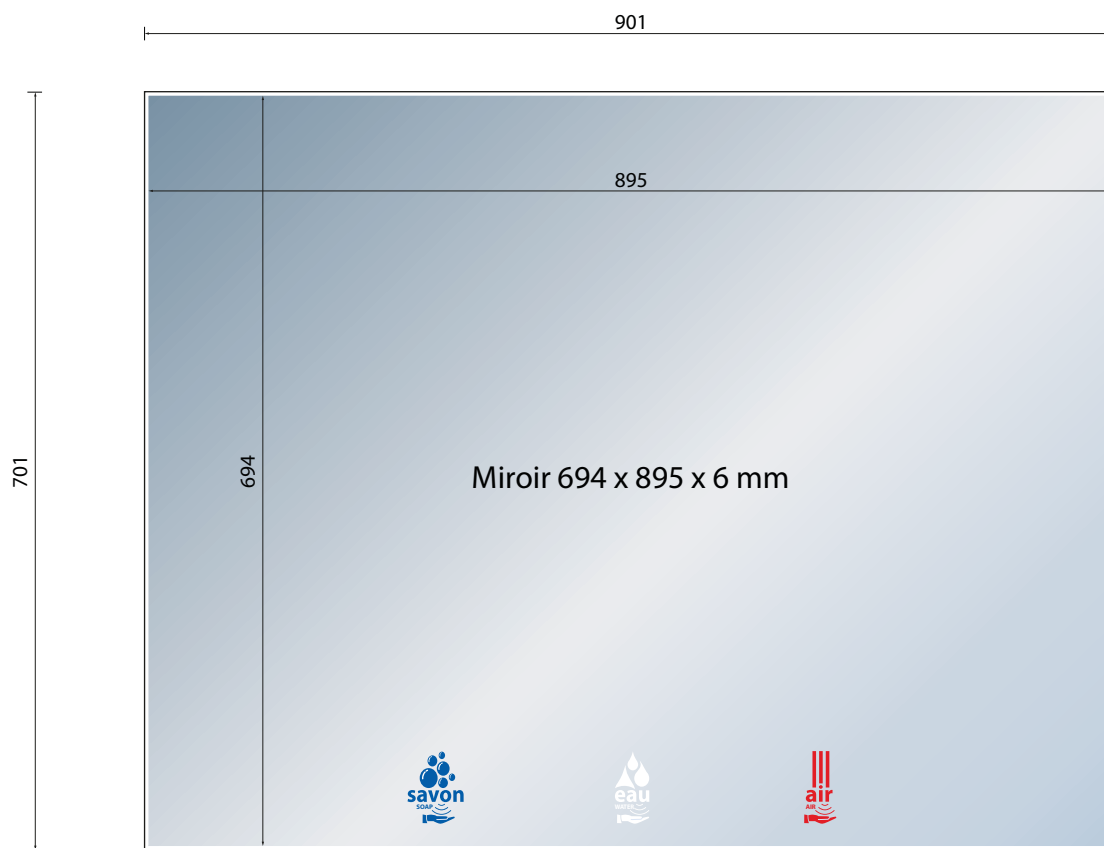
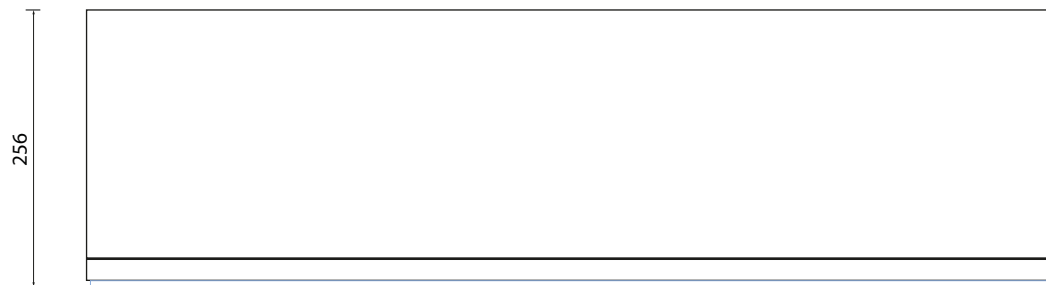
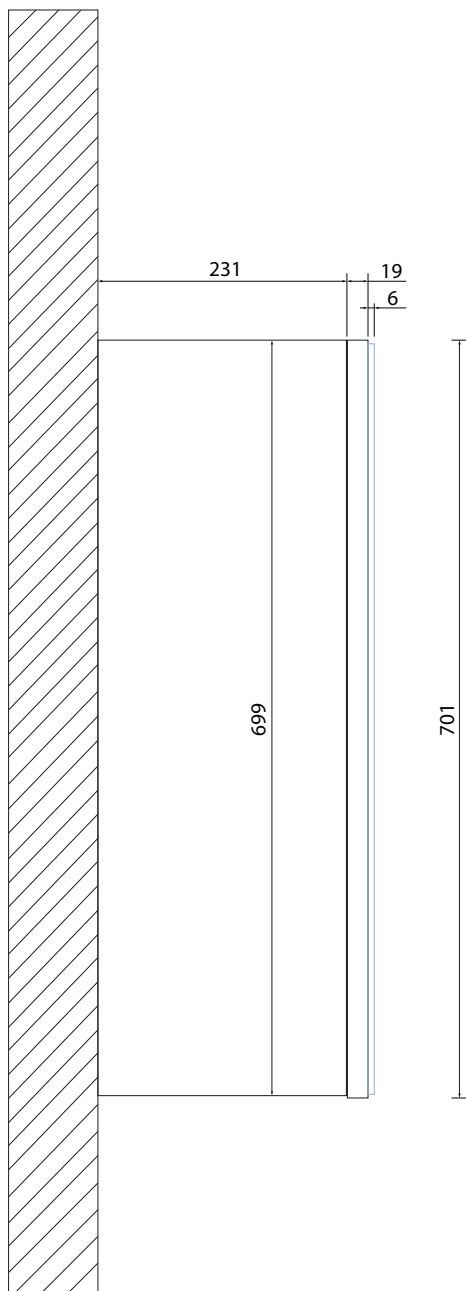
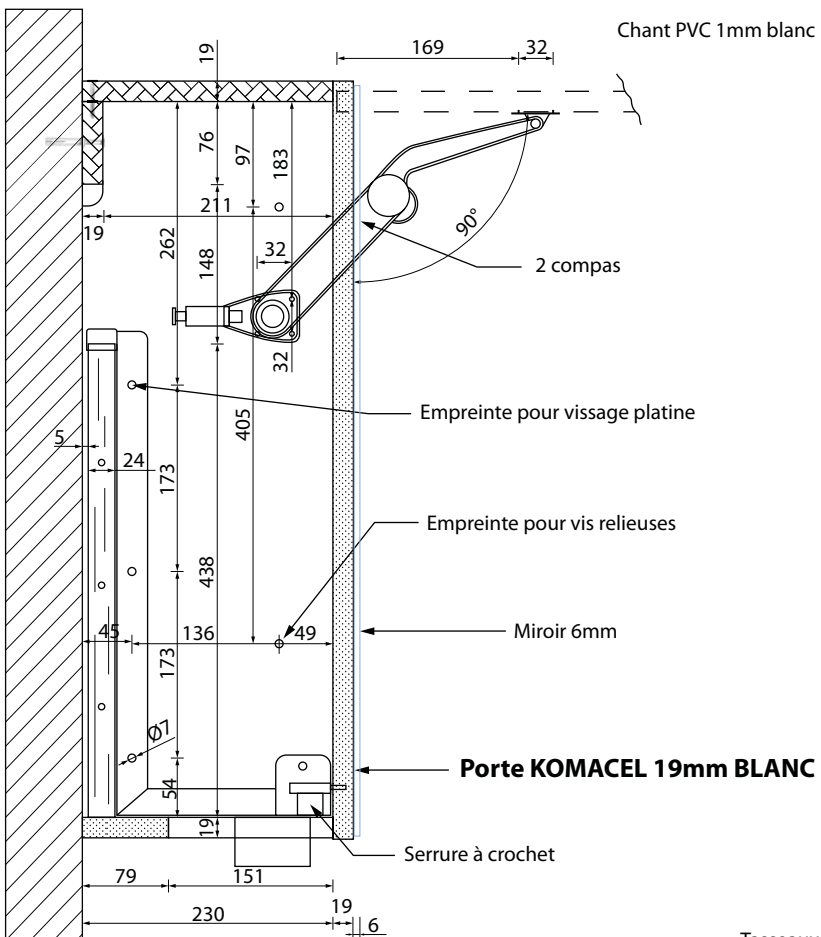


# RES-853

Meuble haut miroir 3 en 1  
Savon - Eau - Air



<b>SUPRATECH</b> AUTOMATISMES - ACCESSOIRES - SANITAIRES INOX	2 rue des Cyprès 37240 Bossée Tél. 02 47 92 23 31 - Fax : 02 47 92 84 71 www.autosanit.com - info@autosanit.com	<b>MEUBLE 3.1 - 900x700</b> <b>RES-853</b>	<b>1/2</b>
--	--	---	------------

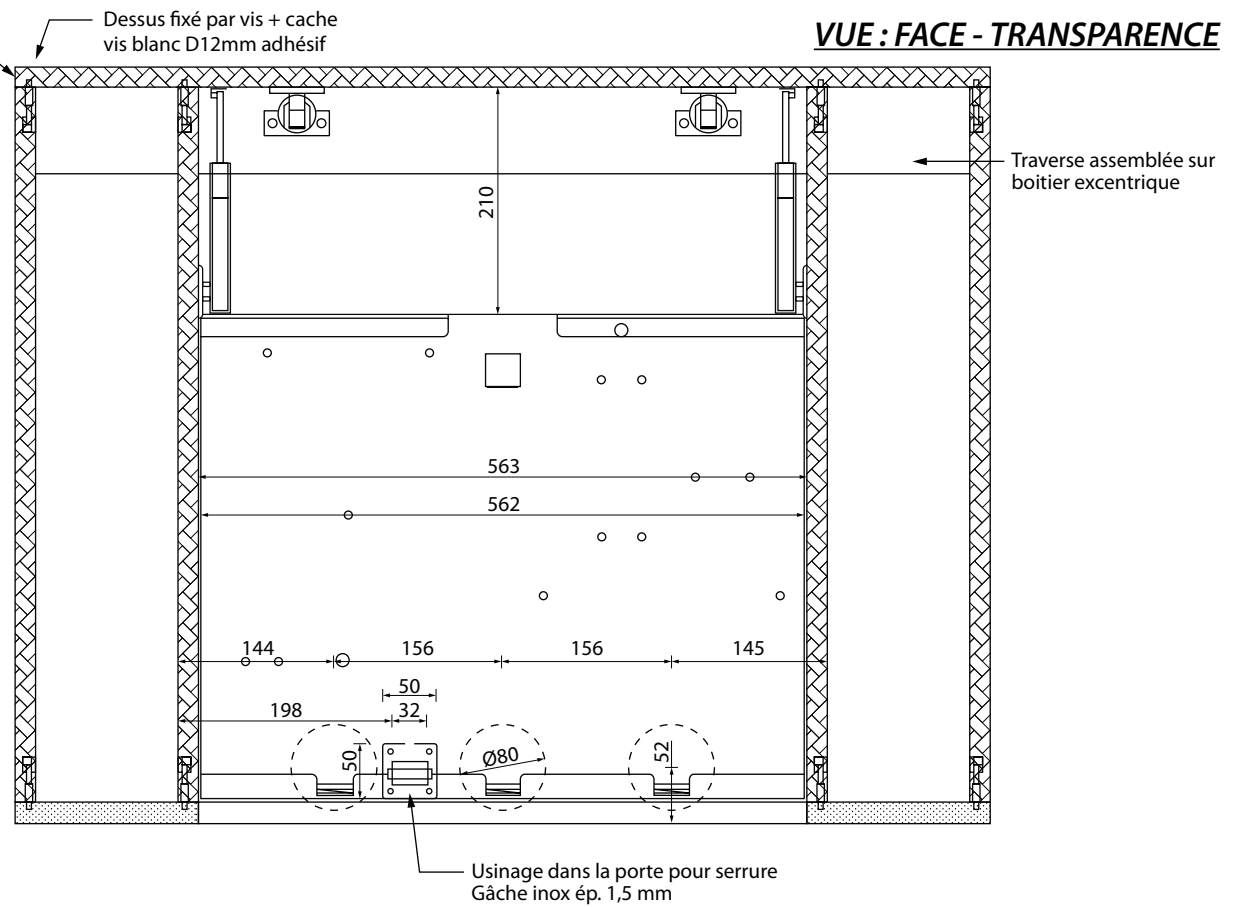


**VUE : COUPE VERTICALE**

**POIDS DE LA PORTE : 14kg**

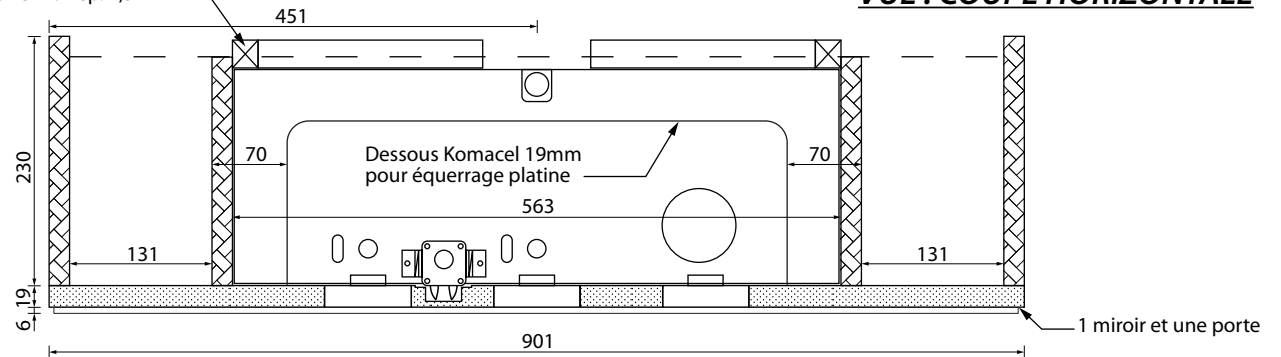
**DESCRIPTIF :**

MEUBLE HAUT : **CAISSE MELA BLANC HYDRO 19 MM**  
 MIROIR 6 MM COLLE SUR **PORTE KOMACEL BLANC 19 MM**  
 STRATIFIÉ FUNDERMAX  
 TOUS CHANTS PLAQUES PVC 1 MM BLANC



**VUE : COUPE HORIZONTALE**

Tasseaux sapin brut 24x24 mm pour calage platine inox ép. 1,5 mm



<p><b>SUPRATECH</b> AUTOMATISMES - ACCESSOIRES - SANITAIRES INOX</p>	<p>2 rue des Cyprès 37240 Bossée Tél. 02 47 92 23 31 - Fax : 02 47 92 84 71 www.autosanit.com - info@autosanit.com</p>	<p><b>MEUBLE 3.1 - 900x700</b> <b>RES-853</b></p>	<p><b>2/2</b></p>
	<p><small>© Copyright SUPRATECH - Ce document ne peut être utilisé sans l'autorisation écrite de la société SUPRATECH / This document may not be used or reproduced without the written permission of the company SUPRATECH.</small></p>		