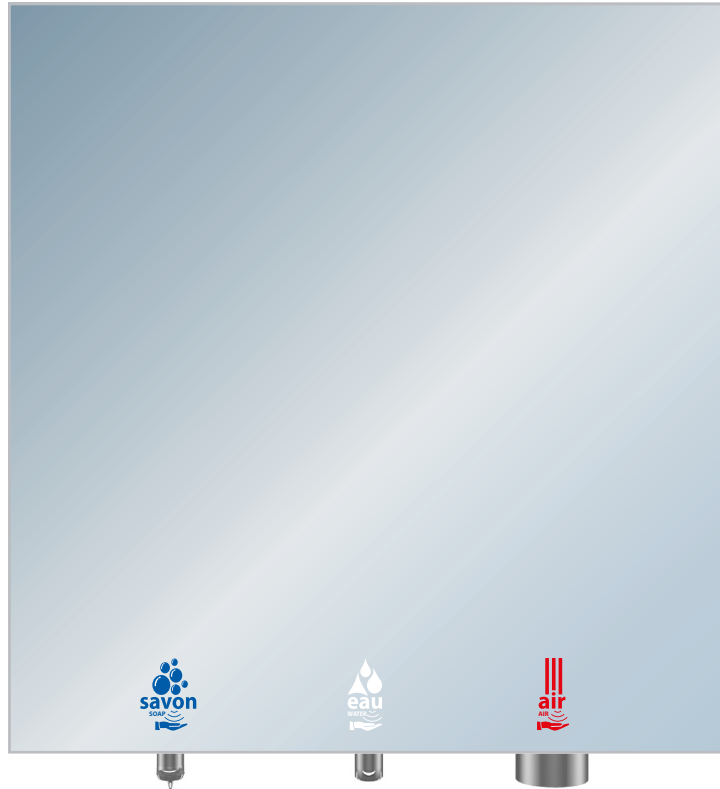


SUPRATECH

AUTOMATISMES - ACCESSOIRES - SANITAIRES INOX



MIROIR 3 EN 1

MODULE MEUBLE HAUT MIROIR 3 EN 1
SAVON - EAU - AIR

GUIDE D'INSTALLATION ET DE MAINTENANCE

1 / INFORMATIONS

Module meuble haut miroir tout-en-un et prêt à poser comprenant le distributeur savon automatique liquide ou mousse avec réservoir 6L, le robinet électronique eau avec pré-mélangeur thermostatique, et le sèche-mains haute vitesse sans contact.
Composants assemblés sur platine robuste inox épaisseur 1.5 mm.

HYGIÈNE

Les fonctions sont activées automatiquement en plaçant les mains dans l'aire de détection et s'arrêtent au retrait des mains.

Pictogrammes lumineux (couleurs au choix bleu, blanc, rouge ou vert), becs verticaux et buse inox apparente pour indiquer l'emplacement des mains en lieux grand public.

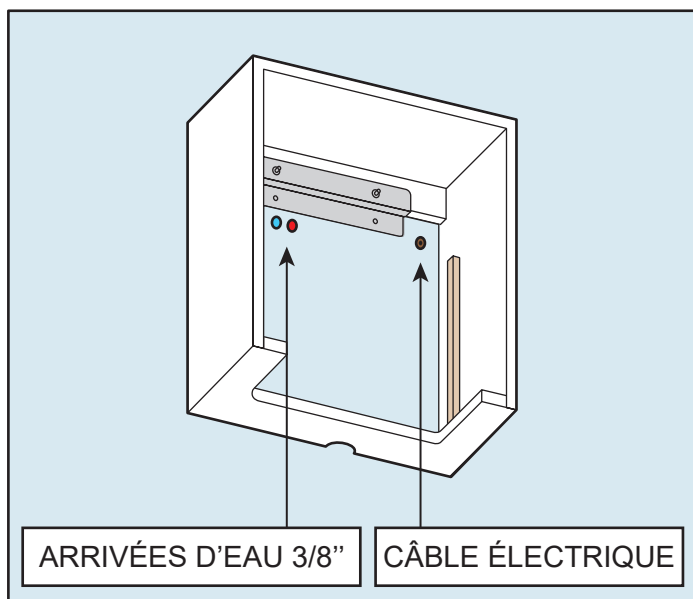
Fermeture à clé.

ALIMENTATION ÉLECTRIQUE

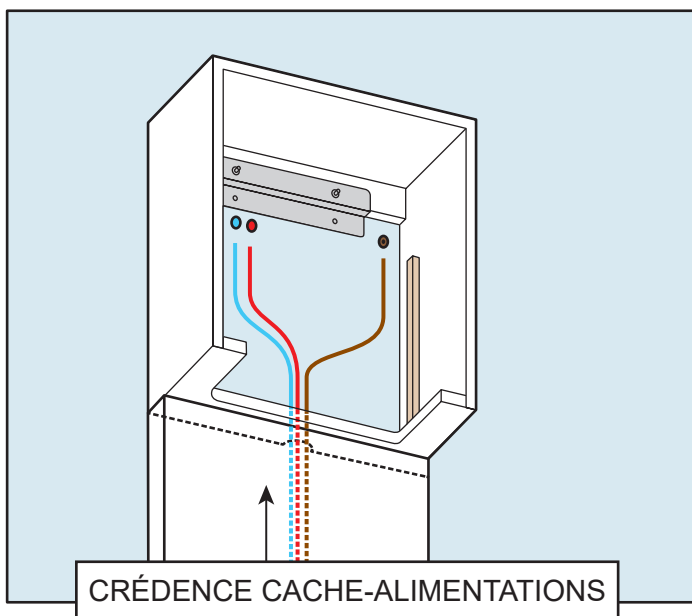
Prévoir branchement sur câble électrique 230V avec la terre.

Protéger l'équipement par un dispositif différentiel 30 mA.

INSTALLATION AVEC ALIMENTATIONS ENCASTRÉES



INSTALLATION AVEC ALIMENTATIONS EN DOUBLE FOND



INSTALLATION

Purger les arrivées d'eau avant installation du robinet.

Aucune saleté, morceau de téflon ou particule métallique ne doivent entrer dans le robinet.

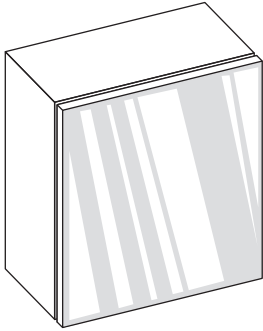
Important : la plomberie et l'électricité doivent être installées en conformité avec les règles en vigueur par du personnel qualifié.

ATTENTION

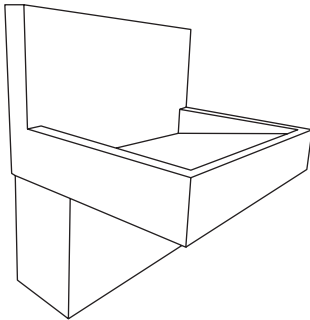
- 1) Pour éviter les problèmes de réflexion, il est recommandé de garder une distance minimum de 300 mm entre la détection du robinet et le fond du lavabo.
- 2) Ce modèle de robinet, avec une détection orientée vers le bas, n'est pas prévu pour utilisation avec des matériaux réfléchissant comme l'inox poli.
- 3) Si la bonde de vidage est juste sous la détection, utiliser une bonde avec surface mate (pas de chromé brillant).

2 / TYPES D'INSTALLATION

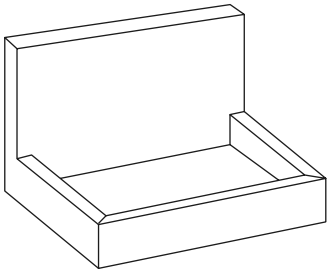
CONCEPT MODULABLE



Meuble miroir 3 en 1
L600 x H700 x P250 mm
REF. RES-850

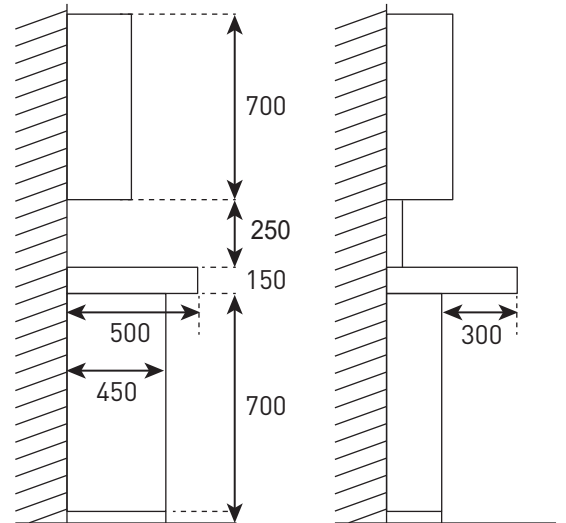
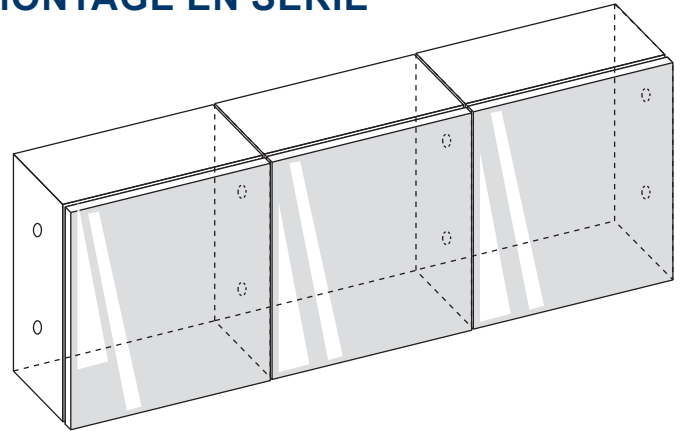


Lavabo Corian
pour module miroir
L600 x H650 x P500 mm
REF. TL-PVI-600D



Lavabo inox
pour module miroir
L600 x H400 x P500 mm
REF. L-114-D

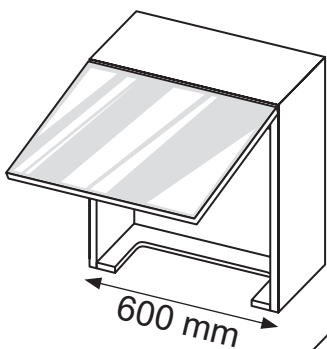
MONTAGE EN SERIE



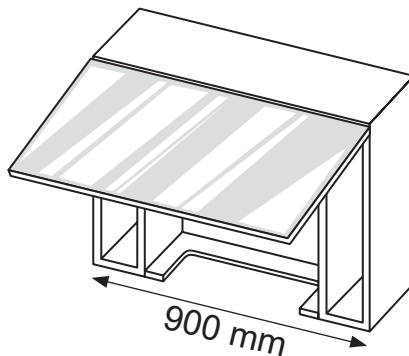
OPTION MEUBLE BAS

OPTION PMR

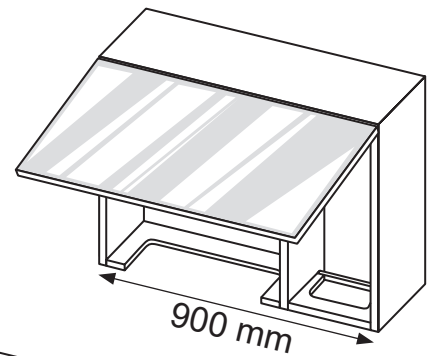
DIFFÉRENTES LARGEURS



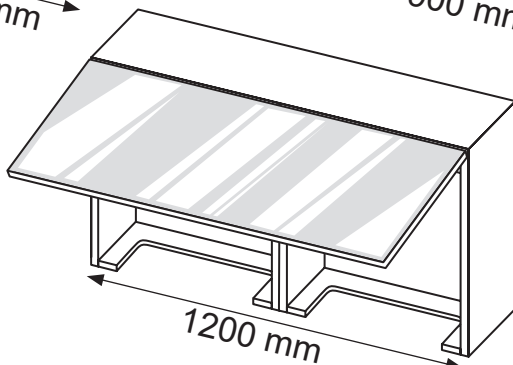
600 mm



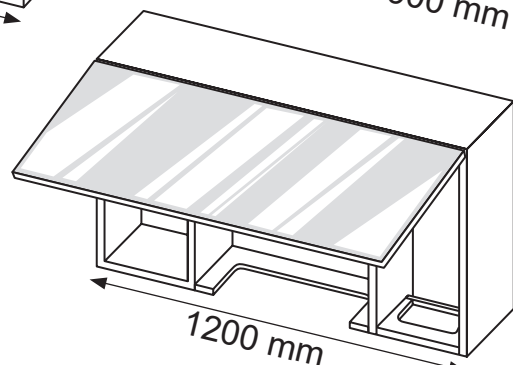
900 mm



900 mm



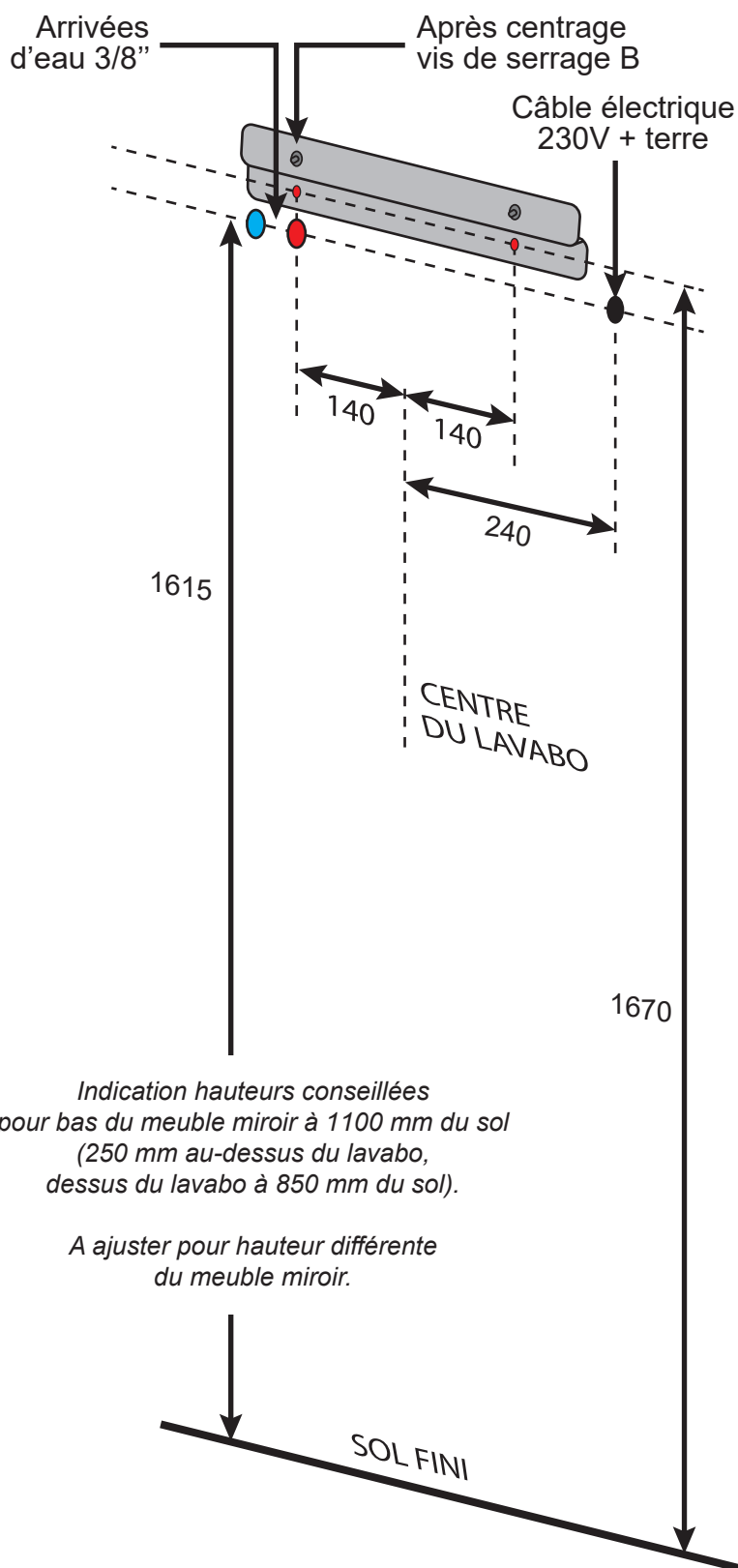
1200 mm



1200 mm

3 / PRÉPARATION ET POSE DU MEUBLE MIROIR

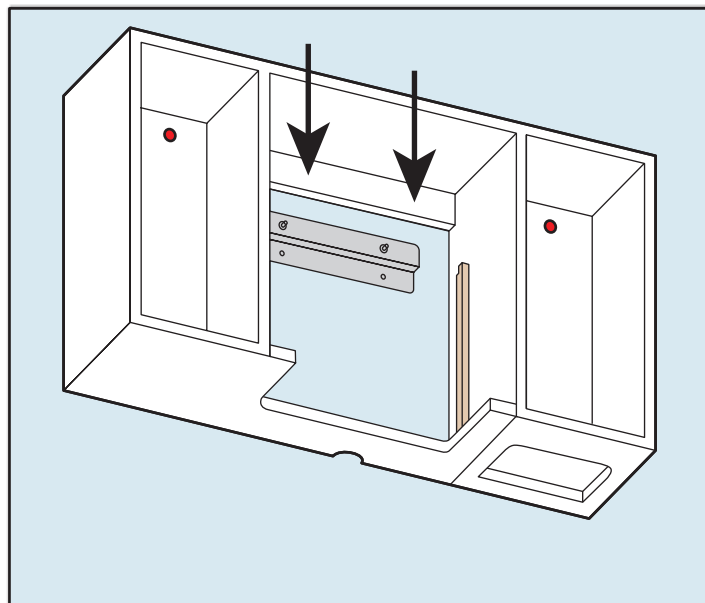
Installer les arrivées d'eau et le câble électrique.
Fixation au mur du rail de suspension du module.



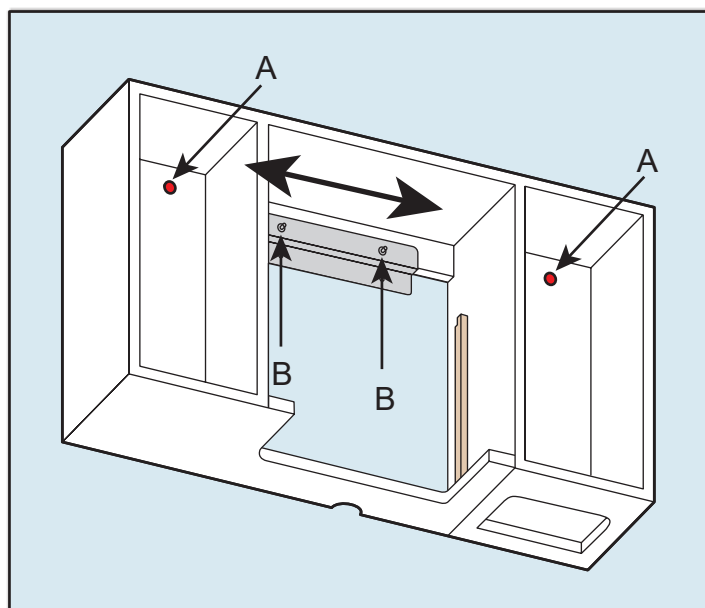
80
KG
Module 1200mm
avec bidon de savon

IMPORTANT

Prévoir renforts,
chevilles
et fixations adaptés
au support



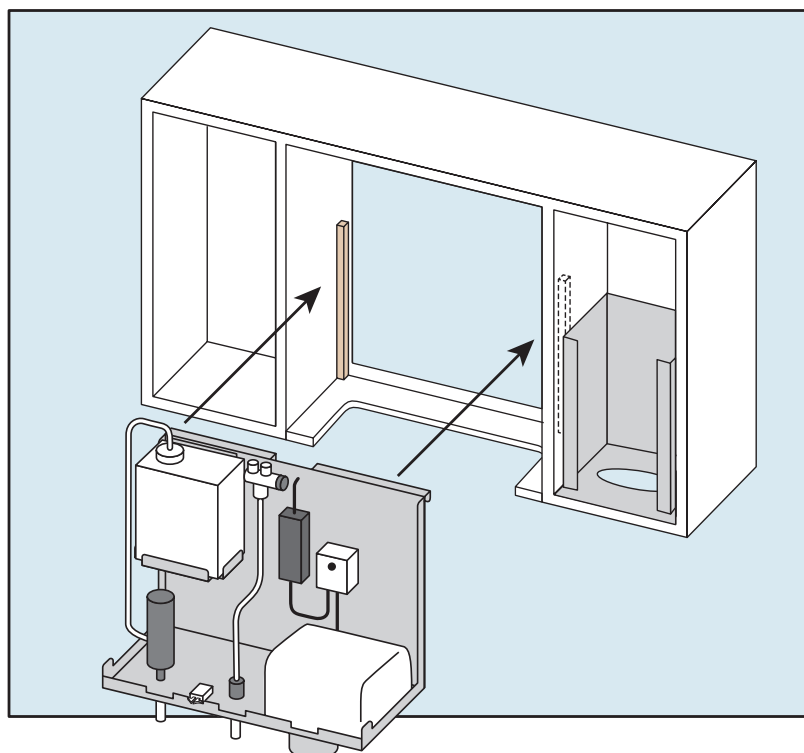
Positionner le meuble sur le rail de suspension.



Ajuster le centrage du meuble par rapport au lavabo.

Visser l'ensemble du meuble avec les trous de fixation [A] et les vis de serrage [B] à l'aide d'un tournevis cruciforme.

4 / FIXATION DE LA PLATINE



Positionner platine le long des tasseaux au fond du meuble (A).

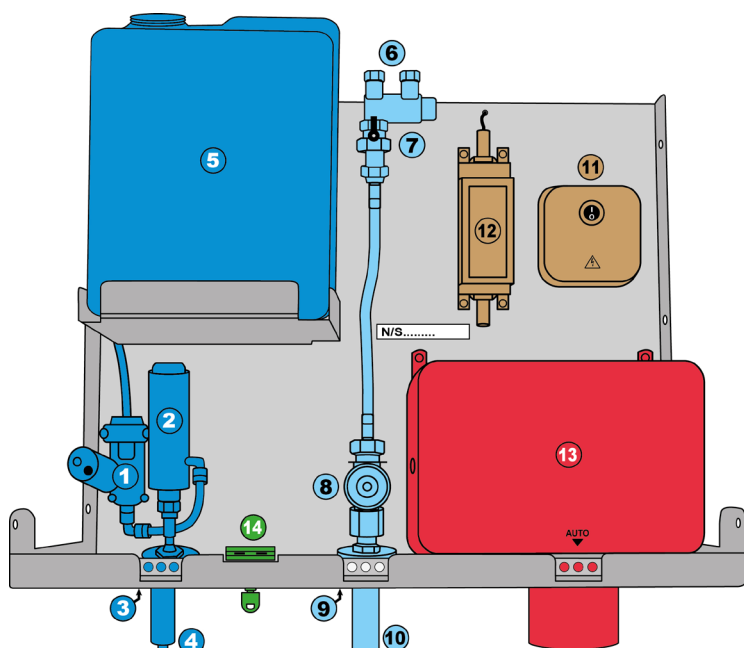
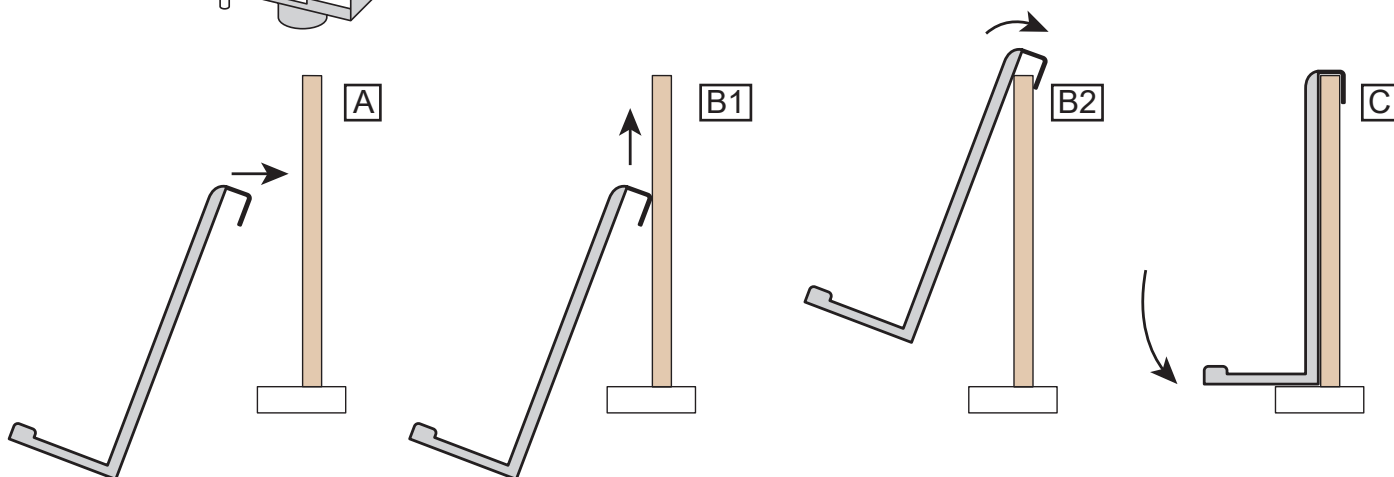
Remonter la platine (B1) jusqu'à ce qu'elle s'enclenche derrière les tasseaux (B2).

Redescendre la platine afin qu'elle se pose sur le renfort en bas du meuble (C).

Fixer la platine au meuble avec les vis fournies.

Fixer la platine au mur par le trou de fixation situé sous le réservoir.

OPTION : distributeur de papier.



DISTRIBUTEUR DE SAVON

- 1 Pompe
- 2 Compresseur à air
- 3 Détection
- 4 Bec
- 5 Réservoir 6 L

ROBINET EAU

- 6 Pré-mélangeur
- 7 Robinet d'arrêt
- 8 Electrovanne
- 9 Détection
- 10 Bec

ÉLECTRICITÉ

- 11 Boîtier d'alimentation avec interrupteur
- 12 Transformateur 230/12V

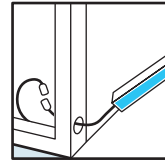
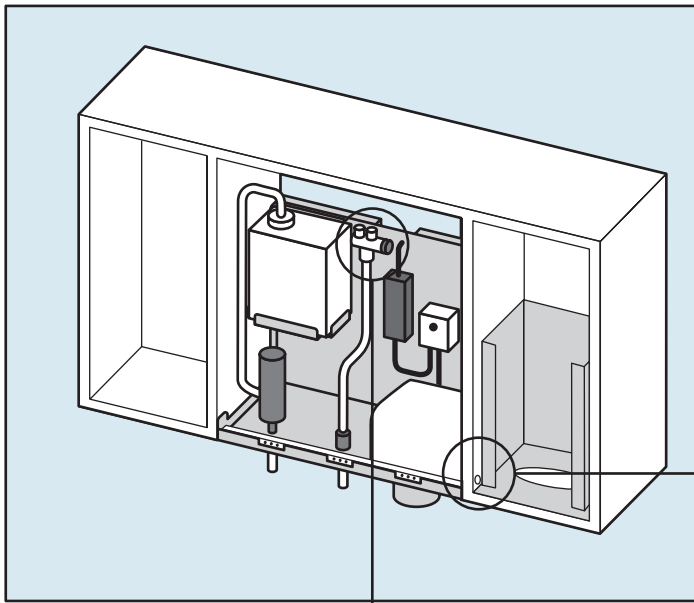
SÈCHE-MAINS

- 13 Sèche-mains

FERMETURE MIROIR

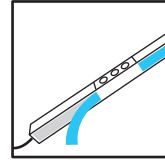
- 14 Serrure

5 / RÉGLAGES ET FINITIONS

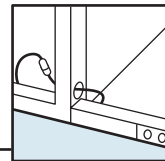


Connection des leds du côté du distributeur de papier.

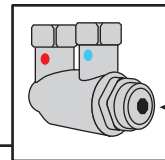
Connecter la barette aux leds de la partie centrale.



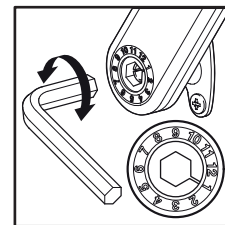
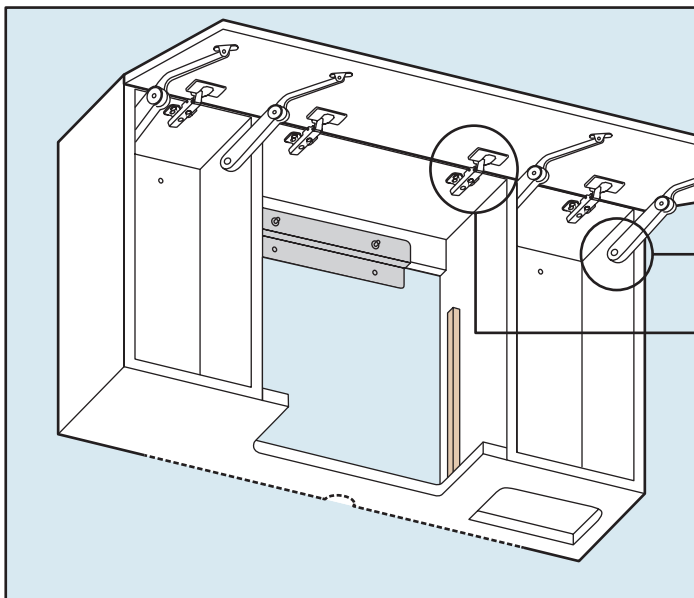
Enlever la protection autocollante bleue.



Coller la barette de leds juste devant le distributeur de papier.

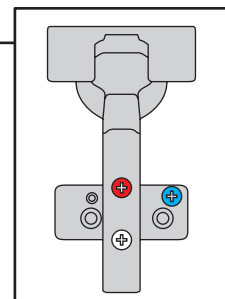


Réglage de la température d'eau avec une clé Allen 5mm. 38°C d'usine.



Ajustement de la capacité de maintien

Vis Allen 10



Réglage du miroir

ROUGE : monter ou descendre la porte

BLEU : translation gauche / droite

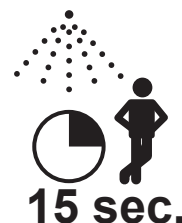
BLANC : avancer ou reculer la porte

6 / MISE EN FONCTIONNEMENT

Mettre en place les arrivées d'eau et la connexion électrique (schéma p.8).

POUR LE ROBINET

- 1 - Après avoir connecté l'alimentation électrique, attendre environ 15 secondes pour le réglage de la détection. **Ouverture 1 seconde de l'électrovanne pour indiquer réglage terminé et robinet prêt à l'usage.**
- 2 - Ouvrir l'arrivée d'eau. Vérifier l'étanchéité.
- 3 - Si la longueur de détection ajustée automatiquement ne convient pas à votre usage, faire réglage personnalisé avec la télécommande RES-31.



POUR LE DISTRIBUTEUR DE SAVON

- 1 - Attendre environ 10 secondes avant de mettre vos mains dans l'aire de détection pour éviter d'entrer en mode de réglage.
- 2 - Remplissage savon : voir page 10.

GARANTIE LIMITÉE

Cher Client

Merci d'avoir fait l'acquisition du meuble miroir 3en1, fabriqué avec le plus grand soin pour vous apporter entière satisfaction.

Si malencontreusement vous rencontriez des difficultés, la garantie contre tout défaut ou vice de fabrication de 36 mois pour le robinet et le sèche-mains, et de 24 mois pour le distributeur de savon, à compter de la date de facture, vous fait bénéficier à la discrétion du fabricant soit du remplacement gratuit, soit de la réparation de la pièce défectueuse.

Le bénéfice de la Garantie suppose que l'appareil ait été utilisé conformément à sa destination, et vous sera accordé sur présentation de la facture du produit indiquant la date d'achat.

Cette garantie ne s'applique pas aux pannes dues à une mauvaise installation et maintenance, usure et dégradation, mauvaise composition de l'eau ou du savon.

Cette exclusion de garantie inclus, entre autres :

- Pression et température eau excédents les limites indiquées.
- Corps étrangers, saleté ou tartre dans l'alimentation eau.
- Mauvaise utilisation, modification, erreur ou mauvaise maintenance.
- Dommages causés par une cause extérieure à l'appareil et notamment le vandalisme, la foudre, incendie, dégâts des eaux, gel ou négligence...

Supratech n'est pas responsable des coûts de main-d'œuvre, d'installation, incidents ou coûts par conséquence, autres que ceux indiqués ci-dessus.

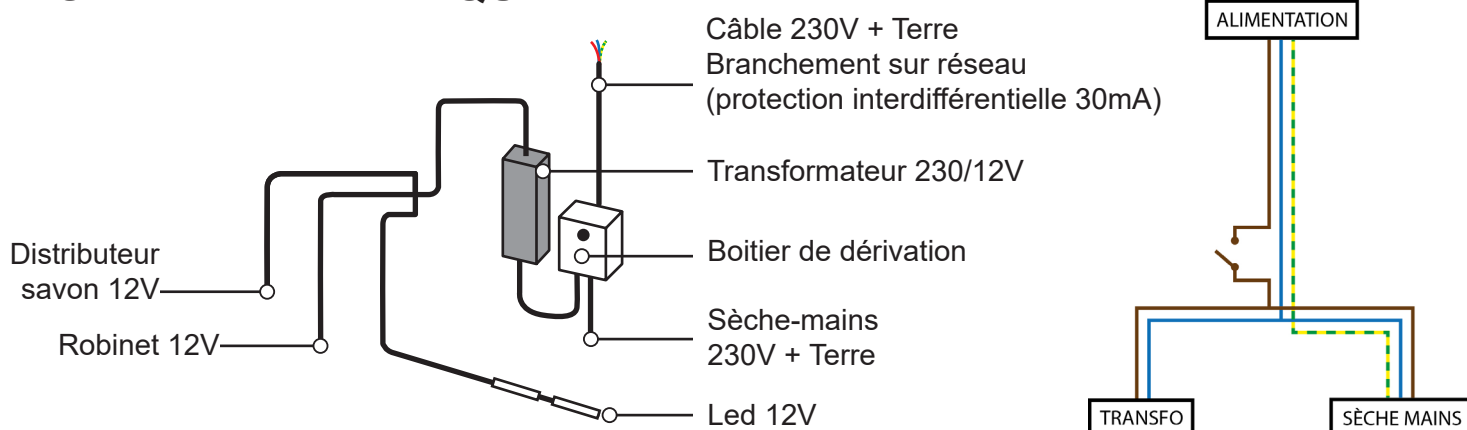
En aucun cas notre responsabilité ne saurait être engagée au-delà de la valeur du produit.

Pour toute demande en garantie, contacter votre installateur, revendeur ou SUPRATECH.

Assurez-vous de fournir toutes les informations pertinentes pour votre réclamation : description complète du problème, le produit et numéro de série, la preuve d'achat et date d'installation.

7 / CARACTÉRISTIQUES ET DESCRIPTIFS

SCHÉMA ÉLECTRIQUE



MEUBLE

Meuble haut réalisé en panneau mélaminé blanc hydro 19 mm, chant PVC blanc 1mm et traverse inférieure en Komacel 19 mm.

Porte en Komacel 19 mm avec miroir, compas et charnières invisibles.

DIMENSIONS

Largeur : 600, 900 ou 1200 mm - Profondeur : 250 mm - Hauteur : 700 mm. Ou sur-mesure.

MIROIR

Miroir clair épaisseur 6 mm, dos avec film de sécurité, bords polis avec gravure pictogrammes SAVON / EAU / AIR / PAPIER.

COMPOSANTS ASSEMBLÉS SUR ROBUSTE PLATINE INOX ÉPAISSEUR 1.5 MM

● PRÉ-MÉLANGEUR THERMOSTATIQUE

Assure la distribution d'eau mitigée à température constante, en fonction de la température choisie (quelles que soient les variations de pression, de débit ou de température de l'installation en fonctionnement).

- Entraxe des alimentations F3/8" : 34 mm

- Réglages de 30 à 50°C

- Température admissible 80°C

Sécurité anti-brûlure en cas de défaillance réseau eau froide

● ROBINET ÉLECTRONIQUE

- Détection infrarouge auto-ajustable ou réglable par télécommande RES-30 (longueur détection, durée d'écoulement, marche/arrêt...).

- Arrêt de sécurité après 90 sec. sans interruption.

- Fonctionne sur transformateur 230/12V.

- Pression d'eau : 0,5 - 8,0 bar.

- Température maximum 70°C.

- Alimentation eau froide ou pré-mitigée avec électrovanne 1/2".

- Aérateur NEOPERL avec limitation de débit 6L/min (sur demande 1,9L/min).

- Protection anticalcaire.

- Conforme aux normes CE.

MAINTENANCE

Le robinet est fourni avec un filtre inox pour empêcher les saletés d'entrer dans l'électrovanne. Si le débit d'eau diminue, cela peut provenir du filtre encrassé. Le démonter et le nettoyer à grande eau.

Nettoyage du robinet chromé ou finition spéciale : n'utiliser pas de produits à base d'alcools, acides, abrasifs ou similaires au risque d'abîmer la surface du robinet. Il est conseillé un lavage à l'eau savonneuse, rinçage et séchage avec un chiffon propre. Protéger le robinet en cas de lavage du carrelage avec produits agressifs, détartrants...

EN CAS DE PROBLEME

Problème	Indicateur	Cause	Solution
L'eau ne coule pas	Pas de voyant rouge lorsque les mains sont dans le champ de détection	Détection trop courte	Allonger la détection
		Détection trop longue	Raccourcir la détection
		Arrêt de sécurité*	Eliminer la source de réflexion
		Le robinet prend la réflexion du lavabo, d'un miroir ou autre objet	
	Le voyant rouge clignote lorsque les mains sont dans l'aire de détection	Les connexions entre l'électronique et l'électrovanne sont débranchées	Brancher l'électronique à l'électrovanne
		Saleté ou tartre dans l'électrovanne	Dévisser l'électrovanne et nettoyer
Le trou central de la membrane noire de l'électrovanne est bouché ou la membrane est déchirée.		Nettoyer ou remplacer la membrane	
	La pression du réseau est supérieure à 8 bars	Réduire la pression	
L'eau coule en continu	Le voyant s'allume lorsque les mains sont dans l'aire de détection	Saleté ou tartre dans la membrane noire de l'électrovanne ou membrane déchirée	Nettoyer ou remplacer la membrane
	Le voyant rouge ne s'allume pas lorsque les mains sont dans le champ de détection	La détection est sale ou couverte	Nettoyer ou éliminer la source d'interférence
		La détection prend la réflexion du lavabo, d'un miroir ou d'un autre objet	Diminuer la distance de détection ou éliminer la cause de réflexion
Le débit d'eau diminue		Filtre ou aérateur bouché	Enlever, nettoyer et remettre en place

* Mode sécurité : si la détection est obturée plus de 90 secondes, le robinet s'arrête automatiquement de couler. Pour retourner à l'usage normal, ôter la source de blocage.

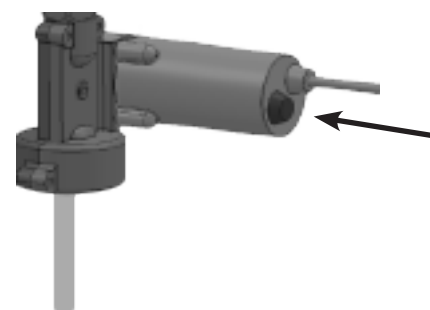
7 / CARACTÉRISTIQUES ET DESCRIPTIFS

● DISTRIBUTEUR AUTOMATIQUE DE SAVON MOUSSE OU LIQUIDE

- Détection infrarouge
- Fonctionne sur secteur, par transformateur 230/12V.
- Sans contact, protège des risques de contamination croisée.
- Pompe péristaltique : le savon passe dans un tuyau sans contact avec la pompe, évitant contamination et refoulement.
- Dosage précis et régulier du savon.
- S'utilise avec savon non-propriétaire, pour réduire les coûts.
- Dosage du savon et de l'air pour augmenter l'effet moussant ajustables par télécommande.

REPLISSAGE DU RÉSERVOIR À SAVON

- 1 - Sortir le réservoir de son support et le poser sur le lavabo.
- 2 - Retirer le bouchon du réservoir.
- 3 - Remplir de savon liquide jusqu'à la ligne supérieure.
- 4 - Reboucher et replacer le réservoir sur le support.
- 5 - Appuyez sur le bouton de recharge située à l'arrière de la pompe jusqu'à ce que le savon commence à sortir du bec distributeur de savon. Cette opération peut également être effectuée en utilisant la fonction amorçage à distance de la télécommande.



NOTE : le réservoir doit être rempli lorsque le savon atteint la ligne de fond.

Indication : clignotement continu de la lumière bleue dans l'oeil du capteur.

MAINTENANCE

Nettoyage du distributeur chromé ou finition spéciale : n'utiliser pas de produits à base d'alcools, acides, abrasifs ou similaires au risque d'abîmer la surface du distributeur. Il est conseillé un lavage à l'eau savonneuse, rinçage et séchage avec un chiffon propre.

Débranchement du tuyau savon sur la pompe

Le tuyau à savon peut être déconnecté de la pompe par un simple mouvement d'appui sur la bague du connecteur rapide et tirage du tuyau.

Nettoyage du filtre (seulement distributeur mousse)

Ce distributeur est fourni avec un filtre mousse sur le compresseur.

Si le volume de savon diminue cela peut être dû au filtre bouché.

Il est recommandé de nettoyer ce filtre tous les 6 mois.

Il peut être nettoyé comme suit :

1. Dévisser le connecteur rapide métal au-dessus du compresseur à mousse.
2. Retirer le filtre et le nettoyer à l'eau courante.
3. Remonter l'ensemble des pièces.

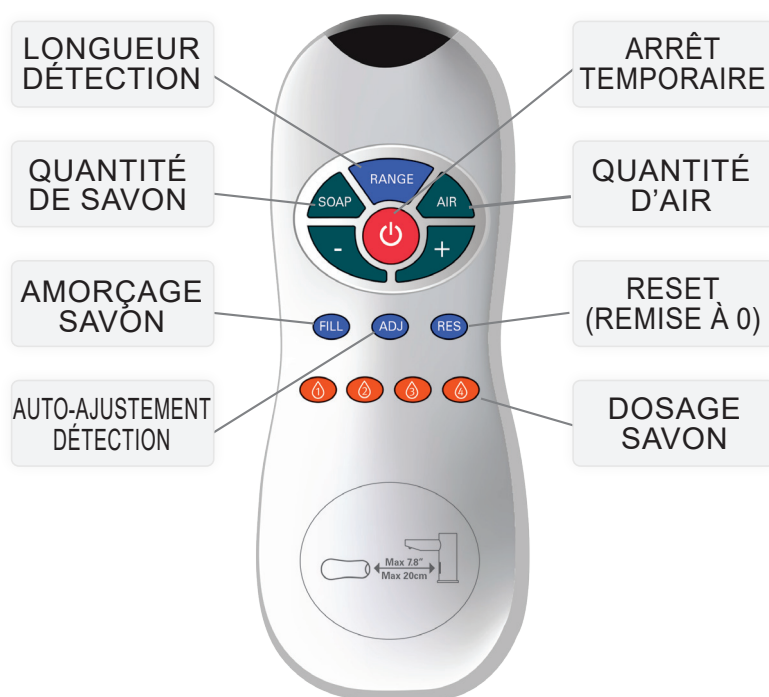


EN CAS DE PROBLEME

Problème	Indicateur	Cause	Solution
Le savon ne coule pas.	Le voyant bleu clignote en continu lorsque les mains sont dans l'aire de détection.	Savon trop bas ou épuisé.	Remplir le réservoir de savon.
		Savon rechargé mais n'atteint pas le bec	Appuyer sur le bouton de réamorçage sur la pompe jusqu'à ce que le savon coule du bec.
		Connecteurs entre pompe et alimentation électrique mal branchés.	Rétablir une connexion sur toute la longueur (joint blanc invisible).
		Le tuyau est courbé ou plié et n'atteint pas le fond du réservoir de savon.	S'assurer que le tuyau est ajusté dans le réservoir pour aspirer correctement le savon.
	Pas de voyant bleu lorsque les mains sont dans le champ de détection.	La détection prend la réflexion du lavabo ou autre objet.	Eliminer la source de réflexion.
		Connexions entre l'unité électronique et la pompe ou le transformateur débranché ou mal connectées.	Connecter l'unité électronique au transformateur.
Le filtre est bouché.		Nettoyer ou remplacer le filtre	
Le savon coule en continu.		Connecteurs entre pompe et alimentation électrique mal branchés.	Rétablir une connexion sur toute la longueur (joint blanc invisible).
Savon trop dilué.		Ratio d'air trop bas.	Augmenter le ratio d'air à l'aide de la télécommande.
Savon trop dense.		Ratio d'air trop haut.	Diminuer le ratio d'air à l'aide de la télécommande.
La pompe ne fonctionne pas.	Le voyant bleu clignote (une fois) et la pompe fonctionne.	Les connecteurs entre la pompe et le compresseur ne sont pas branchés correctement.	Rétablir une connexion sur toute la longueur (joint blanc invisible).
Le compresseur à mousse ne fonctionne pas.	Le voyant bleu clignote (une fois) et la pompe fonctionne.	Les connecteurs entre le compresseur et l'unité électronique ne sont pas branchés correctement.	Rétablir une connexion sur toute la longueur (joint blanc invisible).

7 / CARACTÉRISTIQUES ET DESCRIPTIFS

● OPTION TÉLÉCOMMANDE Réf. RES-30 Réglages des paramètres de fonctionnement du robinet et du distributeur de savon



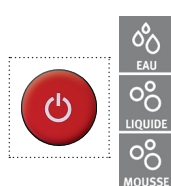
La télécommande Eau & Savon permet une maintenance facile des systèmes électroniques nécessitant des réglages particuliers.

La mémoire de la carte électronique conserve tous les paramètres stockés en cas de coupure de courant.

Pour régler les paramètres, placer la télécommande face au capteur à une distance d'environ 10-15 cm.

ATTENTION : la télécommande ne fonctionnera pas si elle est tenue hors de la distance recommandée.

La télécommande peut être utilisée pour régler les fonctions suivantes :



ARRÊT TEMPORAIRE

Désactive temporairement le système pendant une minute pour permettre toute activité (nettoyage par exemple) devant la détection sans activer le robinet ou le distributeur de savon. Pour annuler cette fonction, presser à nouveau le bouton Marche-Arrêt ou attendre 1 minute.

RESET (REMISE À 0)



Cette fonction permet de rétablir les réglages d'usine.

Si votre produit inclus une détection auto-ajustable, le bouton RESET restaure tous les réglages d'usine excepté la longueur de détection. Pour entrer en mode d'ajustement automatique, utilisez le bouton ADJ. Pour changer la longueur de détection, utiliser le bouton RANGE.

Si nécessaire, presser le bouton Reset et + en même temps.

LONGUEUR DE DÉTECTION



La longueur de détection représente la distance optimale à laquelle une personne ou la main doit être placée pour déclencher le système. Presser le bouton Range. Attendre jusqu'au clignotement rapide du voyant au niveau de la détection. Ensuite presser + pour augmenter la longueur de détection ou – pour la réduire.

MODE AUTO-AJUSTEMENT



Fonction uniquement pour les robinets à détection auto-ajustable.

Vérifier qu'aucun objet n'est face au détecteur. Presser le bouton ADJ. Dès le clignotement rapide du voyant au niveau de la détection, retirer votre main avec la télécommande et vous éloigner de l'aire de détection. La longueur idéale de détection se réglera automatiquement. Ouverture 1 seconde de l'électrovanne pour indiquer réglage terminé et robinet prêt à l'usage.

DOSAGE SAVON



Choisissez la quantité de savon désirée avec les touches 1-4. Attendre le clignotement rapide du voyant au niveau de la détection. Le dosage exact dépend de la viscosité du savon.

0.7 à 0.9

1.2 à 1.6

1.6 à 1.9

2.1 à 2.3

QUANTITÉ DE SAVON



Pressez ce bouton pour personnaliser la quantité de savon. Attendre le clignotement rapide du voyant au niveau de la détection. Puis appuyez sur + pour augmenter ou - pour diminuer la quantité de savon. Chaque pression augmentera ou diminuera d'un niveau.

QUANTITÉ D'AIR



Pressez ce bouton pour modifier la quantité d'air à mélanger et améliorer l'effet moussant du savon. Attendre le clignotement rapide du voyant au niveau de la détection. Puis appuyez sur + pour augmenter ou - pour diminuer la quantité d'air. Chaque pression augmentera ou diminuera d'un niveau.

BOUTON D'AMORÇAGE SAVON



Lorsque la bouteille de savon a été remplie à nouveau, presser le bouton FILL. La pompe fonctionne 1 minute jusqu'à ce que le savon coule du bec. Réappuyer sur le bouton FILL pour arrêter cette fonction et répéter si nécessaire.

7 / CARACTÉRISTIQUES ET DESCRIPTIFS

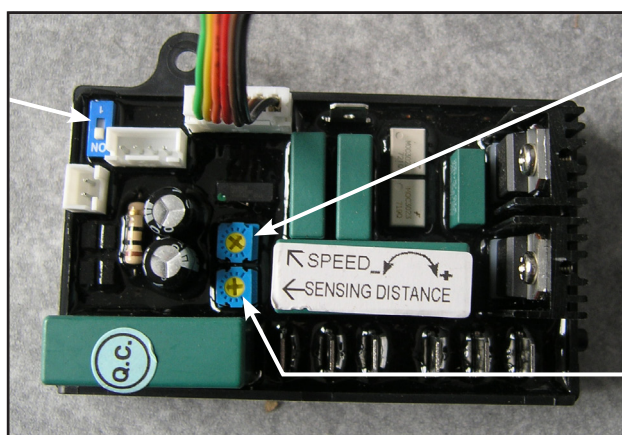
● SÈCHE-MAINS SÉRIE SM-4000

- Fonctionnement détection par infrarouge, ajustement automatique.
- Temps de séchage inférieur à 15 sec.
- Puissance et volume sonore ajustables.
- Interrupteur air chauffant ou air ambiant.
- Tension d'alimentation 220/240V 50/60Hz. 0,85-1Kw.
- **Conforme directive ErP 1275/2008 (consommation inférieure à 0,5W en veille).**
- Séchage à la vitesse de 90m/s. Débit 101,7m³/h.
- Volume sonore 75dB +/- 1m.
- Température de sortie 55°C.
- Capot métal époxy blanc 1,2mm.
- Puissance nominale 1000W (moteur 500W, résistance 500W).
- Moteur avec thermostat de sécurité à 85°C.
- Coupure automatique en cas d'usage irrégulier de plus de 60 sec.
- Dimensions : L 250 x H 180 x Prof. 138,5mm.
- Poids net : 3,8Kg.
- Garantie 3 ans. CE. Classe 1. IP X1.

La consommation électrique est de 500 W pour le moteur et de 500 W pour la résistance chauffante. Possibilité d'ajuster air chauffant ou air ambiant pour ne pas surchauffer en période chaude et réduire la consommation électrique.

- Vitesse maximum et résistance chauffante = consommation électrique 1000 W
- Vitesse maximum et air ambiant (résistance désactivée) = 500 W
- Vitesse au minimum et résistance chauffante = 650 W recommandé
- Vitesse au minimum et résistance désactivée = 330 W

Interrupteur ON - I
pour activer / désactiver
la résistance chauffante.



Potentiomètre SPEED
pour ajuster la vitesse
de soufflerie.

**Potentiomètre
SENSING DISTANCE**
pour ajuster la longueur
de détection.

**Carte accessible en dévissant le support sèche-mains du module
et en retirant les 2 vis du capot.**

NETTOYAGE ET MAINTENANCE

Un entretien périodique est recommandé pour assurer une performance optimale.

Couper l'alimentation électrique. Retirer les 2 vis de fixation sur la platine inox, puis les 2 vis du capot et le capot.

Oter toute la poussière à l'intérieur du sèche-mains.

Essuyer le capot avec un chiffon humide et une solution lavante douce. Ne pas tremper.

Ne jamais utiliser d'abrasifs sur le capot.

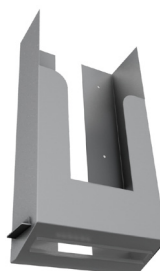
Replacer le capot. Ne pas serrer trop fort les vis.

EN CAS DE PROBLEME

Symptôme	Correction pour problème à l'installation
Ne fonctionne pas	S'assurer du disjoncteur opérationnel. Si il l'est, couper l'alimentation électrique et retirer le capot du sèche-main. En prenant les précautions nécessaires pour éviter un choc électrique, rétablir l'alimentation et vérifier le voltage sur le domino. Vérifier les connexions correctes
Fonctionne seul ou en continu	S'assurer d'aucune obstruction sur ou face la détection. Nettoyer toute saleté sur la lentille infrarouge. Si problème persiste, changer la détection.
Bruit sourd et cycle incomplet	Vérifier voltage alimentation électrique correct. Le sèche-main fera un fort bourdonnement si le voltage est trop élevé. Changer les composants si endommagés (carte électronique et détection).
Fonctionne mais débit d'air faible	Vérifier l'alimentation électrique correcte. Le sèche-main sera faible si le voltage est trop bas. Corriger l'alimentation tel que requis.
Symptôme	Correction pour problème à l'utilisation
Ne fonctionne pas	S'assurer du disjoncteur opérationnel. Si il l'est, couper l'alimentation électrique et retirer le capot du sèche-main. Remplacer la carte électronique et le module de détection. En prenant les précautions nécessaires pour éviter un choc électrique, rétablir l'alimentation et vérifier le voltage sur le domino.
Détection très courte	S'assurer d'aucune obstruction sur ou face la détection. Nettoyer toute saleté sur la lentille infrarouge. Si problème persiste, changer la détection.
La résistance chauffe mais l'air ne souffle pas	Débrancher. Retirer le capot et ouvrir le boîtier moteur-ventilateur. Remplacer le moteur du ventilateur.
Sèche-main souffle de l'air froid	Débrancher. Retirer le capot et ouvrir le boîtier moteur-ventilateur. Tester le thermostat circuit ouvert. Vérifier signe de surchauffe ou dommage sur la résistance. Élément endommagé à remplacer.
Fonctionne mais débit d'air faible	Vérifier la sortie d'air sans obstruction. Si il n'y en a pas, débrancher l'alimentation électrique. Retirer le capot. Retirer la poussière, accumulation de saletés sur les fentes d'aération. Ouvrir le boîtier moteur-ventilateur. Vérifier l'état d'usure des balais moteur (≤ 30 mm de graphite) et les remplacer si nécessaire.

● OPTION : DISTRIBUTEUR DE PAPIERS ESSUIE-MAINS INOX

- Recharge par le haut, distribution par le bas.
- Capacité : environ 500 essuie-mains



SUPRATECH

2, rue des Cyprès - 37240 Bossée - France
Tél : (33)2 47 92 23 31 - Fax : (33)2 47 92 84 71 - info@autosanit.com
www.autosanit.com



03.20

