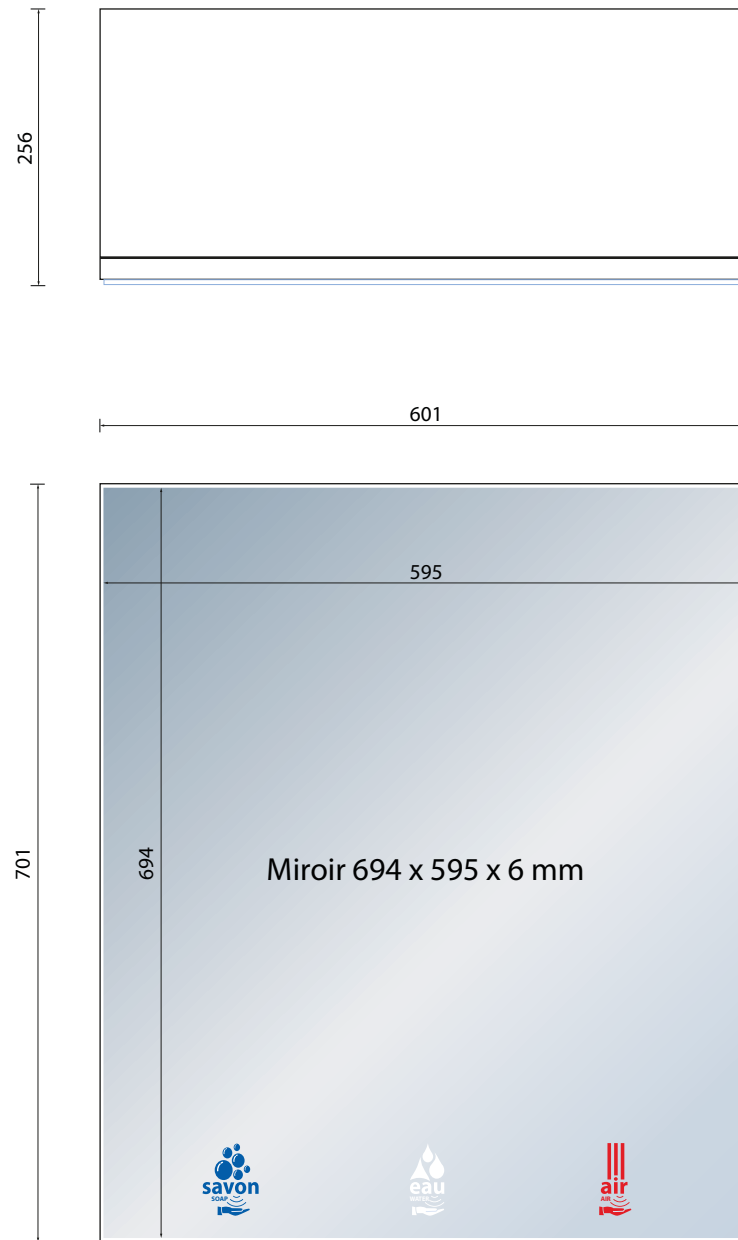
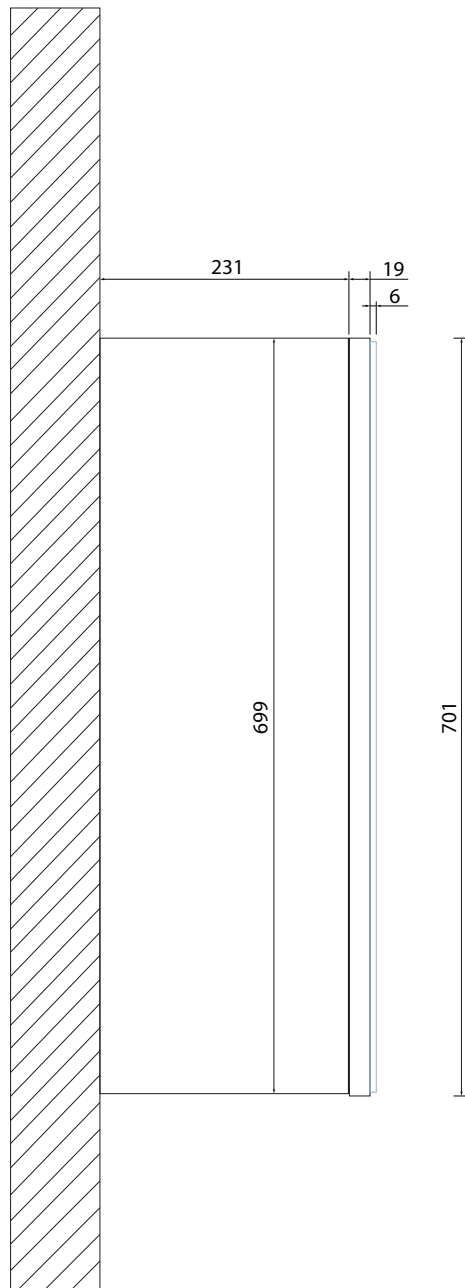


RES-850

Meuble haut miroir 3 en 1
Savon - Eau - Air

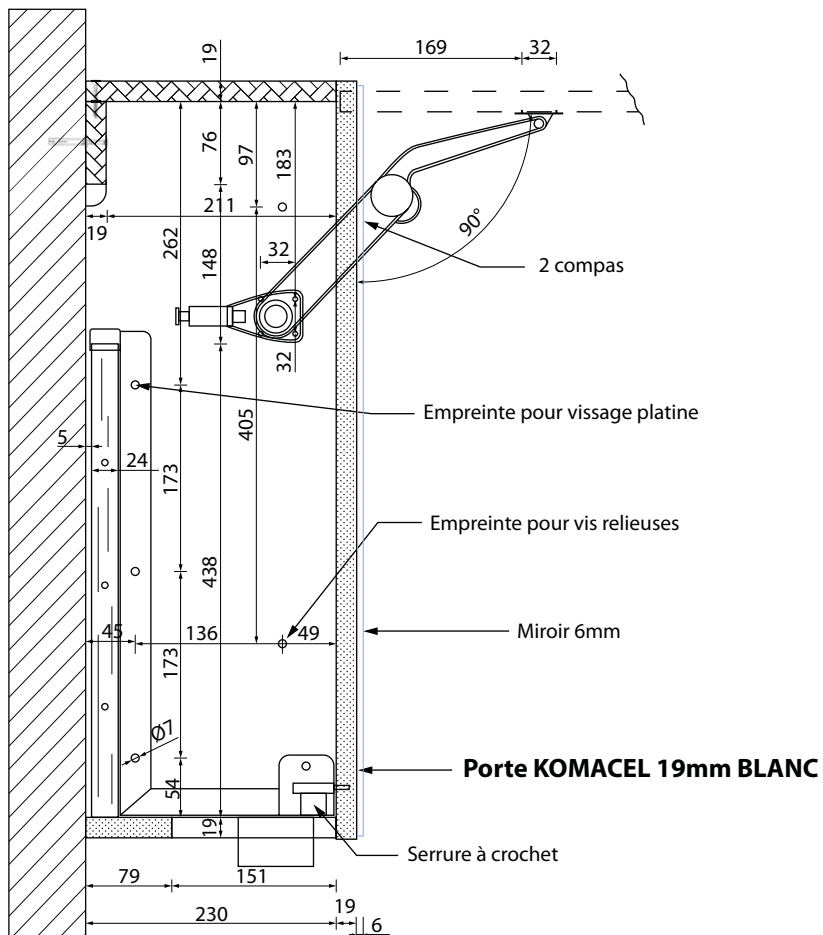


SUPRATECH
AUTOMATISMES - ACCESSOIRES - SANITAIRES INOX

2 rue des Cyprès
37240 Bossée
Tél. 02 47 92 23 31 - Fax : 02 47 92 84 71
www.autosanit.com - info@autosanit.com

MEUBLE 3.1 - 600x700
RES-850

1/2

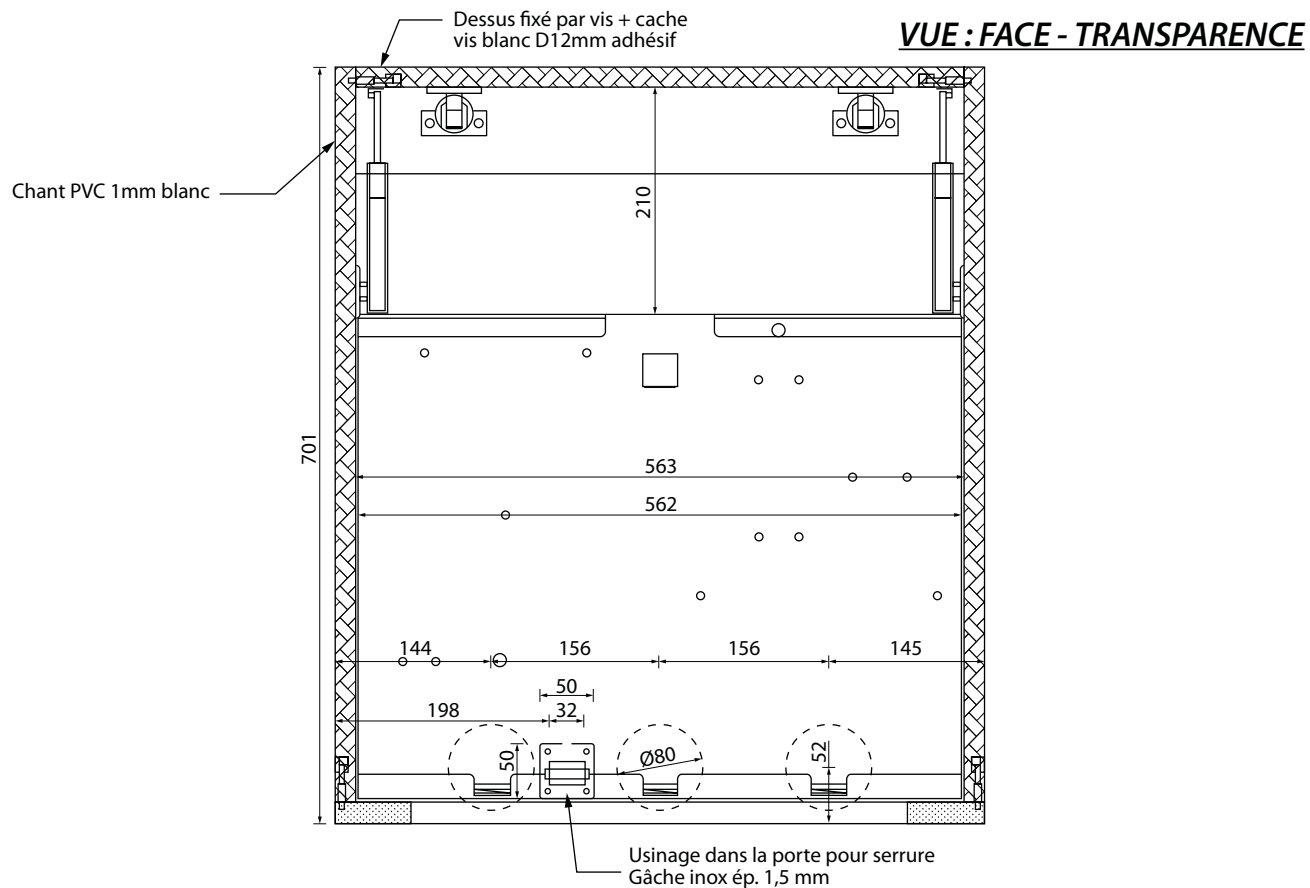


VUE : COUPE VERTICALE

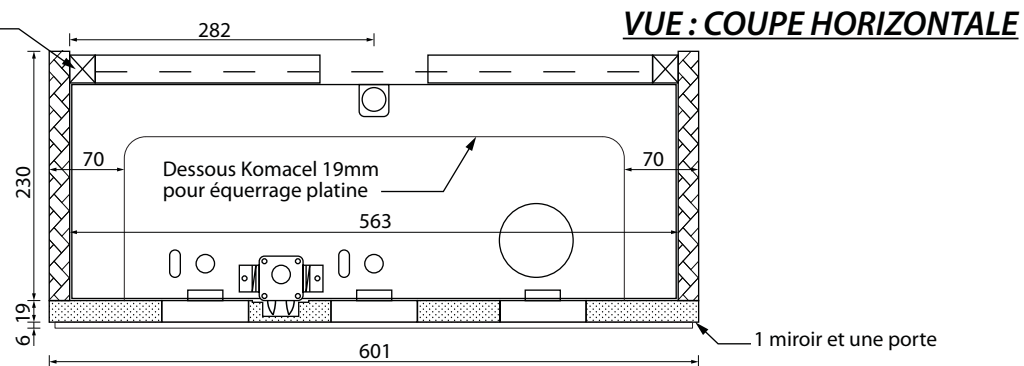
POIDS DE LA PORTE : 14kg

DESCRIPTIF :

MEUBLE HAUT : **CAISSE MELA BLANC HYDRO 19 MM**
 MIROIR 6 MM COLLE SUR **PORTE KOMACEL BLANC 19 MM**
 STRATIFIÉ FUNDERMAX
 TOUS CHANTS PLAQUES PVC 1 MM BLANC



Tasseaux sapin brut 24x24 mm pour calage platine inox ép. 1,5 mm



SUPRATECH
 AUTOMATISMES - ACCESSOIRES - SANITAIRES INOX

2 rue des Cyprès
 37240 Bossée
 Tél. 02 47 92 23 31 - Fax : 02 47 92 84 71
 www.autosanit.com - info@autosanit.com

MEUBLE 3.1 - 600x700
RES-850

2/2