

## Robinet électronique TOUCH FREE

### Description

Robinet électronique de lavabo à détection infrarouge, pour eau froide ou pré-mitigée.

Design minimaliste et épuré pour un style moderne et raffiné.

Forte économie d'eau. Sans contact, protège l'utilisateur des contaminations croisées.

Installation facile et maintenance aisée.

Paramètres de détection ajustables par télécommande.

La robinetterie électronique préserve l'eau, économise l'énergie et optimise l'hygiène des sanitaires.



### Caractéristiques Techniques

- Détection infrarouge auto-ajustable. Possibilité de réglage des paramètres d'utilisation par télécommande (longueur détection, délai d'arrêt écoulement, arrêt temporaire...).
- Arrêt de sécurité en cas de fonctionnement sans interruption plus de 90 s. (ajustable par télécommande).
- Fonctionne sur pile 9 V ou transformateur 220/9V (autonomie pile alcaline 2 ans ou 250 000 cycles).
- Voyant indicateur de pile faible pour remplacement.
- Alimentation eau froide ou pré-mitigée sur électrovanne M1/2" avec filtre.
- Limiteur de débit 5 L/min. (option 1.9 L/min).
- Sans plomb.
- Pression d'eau : 0.3 – 8.0 bar. Température max. 70°C.
- Flexible SPEX (résistant à la désinfection chlorée et aux élévations de température).
- Garantie 3 ans sur tous les composants. CE. ACS.

### Les différentes versions

#### Robinet Electronique TOUCH FREE

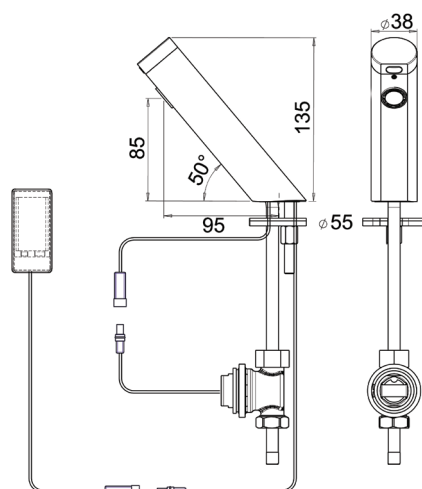
- RES-85** version à pile
- RES-86** version secteur

#### Options :

- Télécommande réf. RES-31
- Rinçage périodique anti-légionellose
- Débit limité 1.9L/min
- Finition brossé (nous consulter)
- Transformateur IP68 pour alimenter jusqu'à 4 robinets réf. RES-294
- Boîtier de jonction pour alimenter jusqu'à 10 robinets réf. RES-295
- Distributeur de savon TOUCH FREE assorti réf. RES-84



#### Version à pile RES-85



#### Version secteur RES-86

