

# SUPRATECH

*L'HYGIÈNE EN MOUVEMENT !*



## ELITE

ROBINET ÉLECTRONIQUE  
POUR EAU FROIDE OU PRÉ-MITIGÉE



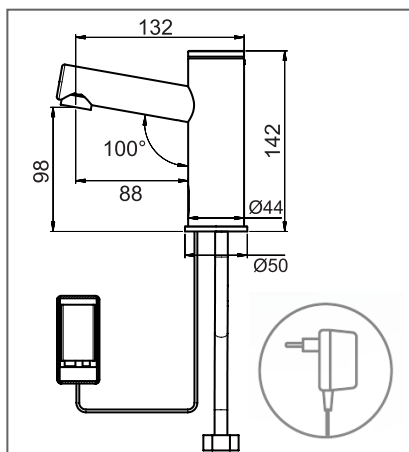
— GUIDE D'INSTALLATION ET DE MAINTENANCE —

# INDEX

2	CARACTÉRISTIQUES TECHNIQUES
3	COMPOSANTS
4-5	INSTALLATION DU ROBINET
6	REGLAGES DU ROBINET
7	REGLAGES
8	REPLACEMENT PILE
9	MAINTENANCE
10	LISTES DE PIÈCES DÉTACHÉES / GARANTIE LIMITÉE
11	EN CAS DE PROBLÈME

## CARACTÉRISTIQUES TECHNIQUES

### ELITE - RES-75 & RES-77

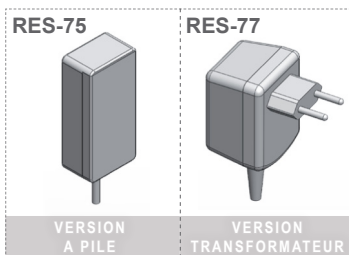


Les informations contenues dans ce document reflètent les produits à la date d'impression. SUPRATECH se réserve le droit, sous réserve de toutes les lois applicables, à tout moment, à sa seule discrétion, et sans préavis, d'interrompre ou de modifier les caractéristiques, les dessins, les matériaux et les autres spécifications de ses produits, et de retirer temporairement ou définitivement ce qui précède du marché. SUPRATECH décline toute responsabilité pour les erreurs ou omissions dans les informations présentées dans ce document. En aucun cas, SUPRATECH doit être tenu responsable des dommages spéciaux, accessoires, indirects ou consécutifs de toute nature, ou tout dommage découlant de ou en relation avec l'utilisation ou la performance de ces informations. Les noms commerciaux, marques, logos présentés dans ce document, y compris leur image, sont la propriété de SUPRATECH et vous n'êtes pas autorisés à les utiliser sans le consentement écrit préalable de SUPRATECH.

# COMPOSANTS



1 x robinet et accessoires

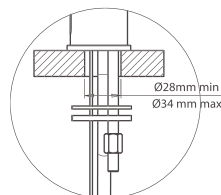


1 x filtre



1 x clé Allen

Dimension recommandée du trou



**Alimentation** : pile alcaline 9V ou transformateur 230 / 9 V.

**Pression eau** : 0.5-8.0 bar (au-delà, utiliser un réducteur de pression).

**Longueur détection** : 220 mm (réglable par télécommande, mini 80 maxi 300 mm).

**Arrêt de sécurité** : après 90 secondes. Ajustable par télécommande.

**Température eau** : max 70°C.

## VÉRIFICATION DU CONTENU

Séparer toutes les pièces de l'emballage et vérifier chaque pièces selon la section composants. Faire attention aux différentes variations de modèles.

Si des pièces sont manquantes, n'essayez pas d'installer votre robinet avant d'avoir obtenu les pièces manquantes.

# INSTALLATION DU ROBINET

La plomberie doit être installée en conformité avec les règles en vigueur et par du personnel qualifié.

## ATTENTION - PRÉPARATION POUR INSTALLATION

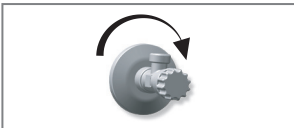
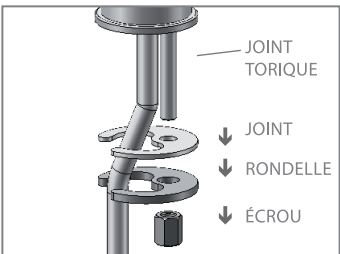
Ne pas installer le robinet face à un miroir ou tout autre système fonctionnant avec une détection infrarouge.

Pour éviter les problèmes de réflexion, garder une distance minimum de 1,50 m entre le robinet et tout autre objet.

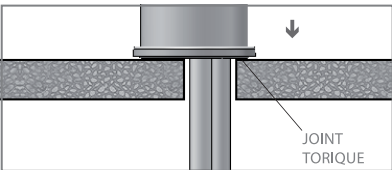
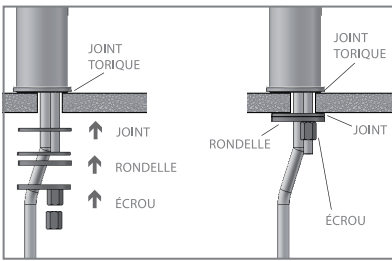
Purger les arrivées d'eau avant installation du robinet.

Aucune saleté, morceau de téflon ou particule métallique ne doivent entrer dans le robinet.

## Etape 1 : Préparation avant installation

<b>1</b>	Couper l'arrivée d'eau.	
<b>2</b>	Retirer l'écrou, la rondelle et le joint. Ne pas retirer le joint torique de la base du robinet.	

## Etape 2 : Installation du robinet

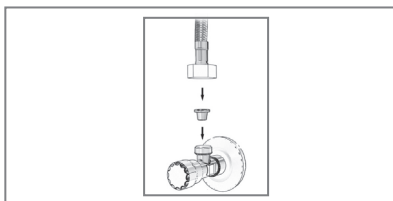
<b>1</b>	Placer le robinet avec le joint torique dans le trou percé dans le plan ou le lavabo. S'assurer que le joint torique est situé entre le plan ou le lavabo et la base du robinet.	
<b>2</b>	Glisser le joint, la rondelle et l'écrou à travers le tuyau souple du robinet et le fixer.	

# INSTALLATION DU ROBINET

## Etape 3 : Raccordement au réseau d'eau

1

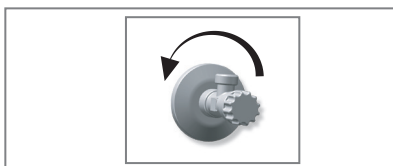
Connecter le flexible à l'arrivée d'eau et sur l'électrovanne.



S'ASSURER QUE LE FILTRE SOIT BIEN PLACÉ ENTRE LE FLEXIBLE ET LE ROBINET D'ARRÊT (NON FOURNI) OU L'ÉLECTROVANNE

2

Ouvrir l'arrivée d'eau et le robinet d'arrêt.  
Vérifier l'étanchéité.

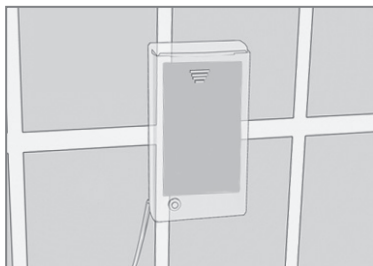


## Etape 4 : Branchement électrique

### VERSION PILE : RES-75

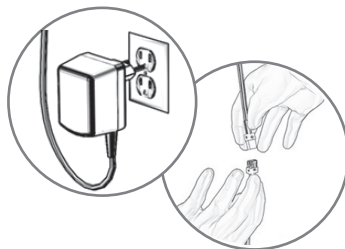
Installez le boîtier piles au mur sous le lavabo à l'aide de l'adhésif double face.

Le câble de connexion doit être dirigé vers le bas. (Vous pouvez utiliser un câble d'extension en option pour assembler le boîtier piles à une distance maximale de 3 mètres du lavabo).



### VERSION TRANSFORMATEUR : RES-77

Brancher le transformateur sur une prise électrique et relier les connecteurs étanches.



### MISE EN FONCTIONNEMENT

Attendez 10 secondes avant de faire fonctionner le robinet.  
Si la plage n'est pas satisfaisante, reportez-vous à la section suivante intitulée «Régages».



# RÉGLAGES DU ROBINET



## Réglages avec télécommande

Si nécessaire, utiliser la télécommande pour ajuster la détection comme suit :

Couper l'arrivée d'eau. Placer la télécommande face au détecteur du robinet à une distance environ 15-20 cm. Choisissez la fonction désirée en appuyant sur le bouton correspondant.

Cette pression sur le bouton déclenche un rapide clignotement bleu de la détection.

A ce stade, le réglage s'effectue avec les touches + pour augmenter ou – pour diminuer.

A la fin du réglage, ouvrir l'arrivée d'eau.



**LONGUEUR DE DÉTECTION** : la longueur de détection représente la distance optimale à laquelle une personne ou la main doit être placée pour déclencher le système. Presser le bouton Range. Attendre jusqu'au clignotement rapide du voyant au niveau de la détection. Ensuite presser + pour augmenter la longueur de détection ou – pour la réduire.

NOTE : une fois la longueur de détection modifiée avec la télécommande, cette distance est mémorisée même en cas de coupure électrique.

# RÉGLAGES

	<p><b>DÉLAI DE DÉCLENCHEMENT</b> : si nécessaire, le délai de déclenchement peut être modifié comme suit : presser le bouton IN. Attendre jusqu'au clignotement rapide du voyant au niveau de la détection. Ensuite presser + pour augmenter le délai de déclenchement ou - pour le réduire.</p>
	<p><b>DÉLAI D'ARRÊT</b> : cette fonction permet de modifier le temps d'écoulement de l'eau après le retrait des mains de l'aire de détection. Un temps d'arrêt proche de 0 économisera de l'eau. Un temps d'arrêt plus long rendra l'utilisation plus confortable. Si nécessaire, le délai d'arrêt peut être modifié comme suit : presser le bouton OUT. Attendre jusqu'au clignotement rapide du voyant au niveau de la détection. Ensuite presser + pour augmenter le délai d'arrêt ou - pour le réduire.</p>
	<p><b>ARRÊT TEMPORAIRE</b> : cette fonction est idéale pour permettre toute activité devant la détection sans la déclencher (par exemple nettoyage). Presser le bouton, le robinet est fermé pour 1 minute. Pour annuler cette fonction et retour à un fonctionnement normal, presser à nouveau le bouton Marche-Arrêt ou attendre 1 mn.</p>
	<p><b>REMISE À ZÉRO (RESET)</b> : cette fonction permet de rétablir les réglages d'origine excepté la longueur de détection. Si nécessaire appuyer sur le bouton RESET, et sans le relâcher, appuyer une fois sur le bouton +.</p>
	<p><b>ARRÊT DE SÉCURITÉ</b> : l'arrêt de sécurité évite un fonctionnement continu de la robinetterie de lavabo en cas de réflexion ou de vandalisme. Par défaut, si la cellule est couverte plus de 90 secondes, l'eau s'arrête automatiquement. Pour restaurer le fonctionnement normal, toute obstruction doit être enlevée. Presser le bouton SEC. Attendre jusqu'au clignotement rapide du voyant au niveau de la détection. Ensuite presser + pour augmenter la durée de sécurité ou - pour la réduire.</p>
	<p><b>RINÇAGE PÉRIODIQUE 24H</b> : pour activer le rinçage périodique, presser le bouton horloge. Attendre jusqu'au clignotement rapide du voyant au niveau de la détection. Ensuite presser + pour l'activer ou - pour le désactiver.</p>
	<p><b>RINÇAGE DE CONFORT</b> : si votre modèle possède cette fonction, elle peut être activée en pressant le bouton rinçage. Quand le bouton est pressé, attendre jusqu'au clignotement du voyant au niveau de la détection. La pré-programmation du cycle de rinçage est alors activée. Le rinçage de confort ne peut être interrompu ou désactiver en pressant un bouton avant qu'il se termine.</p>

# REPLACEMENT PILE

Lorsque la pile est usée, un voyant LED clignote à intervalles réguliers lorsque les mains sont dans le champ de détection.

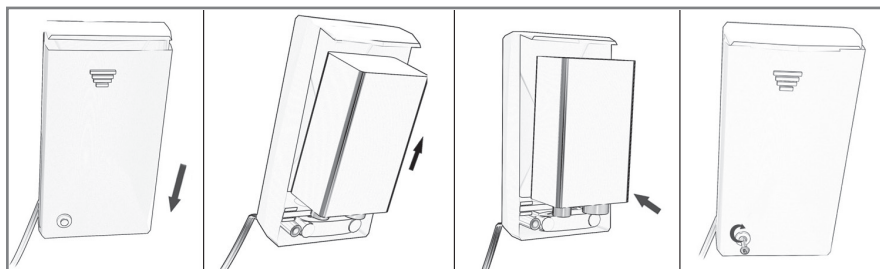
La pile est à changer sous 2 semaines.

Toujours utiliser des piles de qualité au risque d'un mauvais fonctionnement.

Ouvrir avec précaution le boîtier piles.

Retirer la pile usagée et la remplacer par une nouvelle pile 9V (recommandée au lithium).

Fermer le couvercle du boîtier.



Après remplacement des piles, s'éloigner de la détection et attendre 10 secondes

le paramétrage de la distance idéale.

Une fois réglage effectué, l'eau coule 1 s.

pour indiquer que le robinet est prêt à l'usage.

ATTENTION : ne jetez pas la pile avec les ordures ménagères.  
Contactez le service municipal de traitement des déchets pour connaître l'adresse du site de dépôt de batteries le plus proche.





# MAINTENANCE

---

## INSTRUCTIONS POUR NETTOYAGE DU FILTRE

Le robinet est fourni avec un filtre inox pour éviter le passage de particules étrangères.

Il est recommandé de nettoyer les filtres tout les six (6) mois.

Si le débit d'eau diminue, cela peut provenir des filtres encrassés.

Les filtres peuvent être nettoyés comme suit :

1. Couper la vanne d'arrêt eau.
2. Démonter le flexible sur électrovanne et retirer le filtre situé entre le boîtier de l'électrovanne et le tuyau flexible.
3. Nettoyer le filtre à grande eau.
4. Remonter l'ensemble des pièces.
5. Assurez-vous de l'absence de fuite.

## ENTRETIEN DE L'ÉLECTROVANNE

La membrane de l'électrovanne nécessite un nettoyage périodique tout les six mois.

Retirer la membrane de l'électrovanne et vérifier sa propreté.

Si elle est bouchée ou sale, la laver à grande eau et la remonter.

Ne tentez pas de démonter l'électrovanne si vous n'êtes pas familier avec les électrovannes électroniques.

## ENTRETIEN ET NETTOYAGE DE SURFACE CHROMÉE ET FINITION SPÉCIALE

Ne pas utiliser de laine d'acier et de produits nettoyants à base d'alcools, acides, abrasifs ou similaires au risque d'abîmer la surface du robinet.

Pour laver la surface du robinet, utiliser exclusivement de l'eau savonneuse, rinçage et séchage avec un chiffon propre.

Protéger le robinet en cas de lavage du carrelage avec produits agressifs, détartrants...

# LISTE DES PIÈCES DÉTACHÉES

---

Kit détection .....	S07220009
Kit électrovanne .....	S07230003
Filtre .....	S07212001
Transformateur .....	S06522094
Boîtier piles .....	S06530018

## Accessoires optionnels

Télécommande .....	RES-31
Rallonge étanche 1 mètre .....	RES-R1
Boîtier piles IP67 (6 x 1.5V AA) .....	RES-29F

# GARANTIE LIMITÉE

---

Ce robinet est garanti 3 ans à compter de sa date d'achat.

Si un défaut est constaté durant cette période pendant l'utilisation normale, vous bénéficiez, à la discrétion de SUPRATECH, soit du remplacement, soit de la réparation des pièces défectueuses pour défaut du matériel ou de fabrication.

SUPRATECH n'est pas responsable des frais de main d'oeuvre, d'installation ou autres frais accessoires et coûts indirects autres que ceux indiqués ci-dessus. En aucun cas la responsabilité de SUPRATECH n'excédera le prix d'achat du produit. Cette garantie ne s'applique pas aux pannes dues à une mauvaise installation et maintenance, usure et dégradation, pile, ou composition de l'eau.

Cette exclusion de garantie inclus, entre autres :

- Installation incorrecte, inversion des arrivées d'eau
- Pression et température excédents les limites indiquées
- Mauvaise utilisation, modification, erreur ou mauvaise maintenance.
- Corps étrangers, saleté ou tartre dans l'alimentation eau.
- Vandalisme

Pour toute demande en garantie, contacter votre installateur, revendeur ou SUPRATECH.

Assurez-vous de fournir toutes les informations pertinentes pour votre réclamation : description complète du problème, le produit et numéro de série, la preuve d'achat et date d'installation.

# EN CAS DE PROBLEME

PROBLÈME	INDICATEUR	CAUSE	SOLUTION
L'eau ne coule pas	1. Le voyant clignote en continu quand les mains sont dans le champ de détection	Pile faible	Remplacer la pile
	2. Pas de voyant lorsque les mains sont dans le champ de détection	1. Détection trop courte	Allonger la détection
		2. Détection trop longue	Raccourcir la détection
3. Le voyant clignote une fois lorsque les mains sont dans l'aire de détection	3. Pile totalement usée	Remplacer la pile.	
	4. Arrêt de sécurité*		
	5. Le robinet prend la réflexion du lavabo, d'un miroir ou autre objet	Éliminer la source de réflexion	
	1. Connecteurs entre électronique et électrovanne débranchés	Brancher l'électronique à l'électrovanne	
		2. Saleté ou tartre dans l'électrovanne	Dévisser l'électrovanne, retirer le piston et le ressort de l'électrovanne et les laver. Lors du remplacement du piston, s'assurer que le ressort est en position vertical.
3. Le trou central de la membrane noire de l'électrovanne est bouché ou la membrane est déchirée.	Nettoyer ou remplacer la membrane		
4. La pression du réseau est supérieur à 8 bars	Réduire la pression ou utiliser un réducteur de pression		
5. La pression est inférieure à 8 bars, mais la pression dans le robinet est actuellement supérieure. Cette situation est possible après une hausse soudaine de pression (coup de bélier) que les clapets anti-retour empêche d'évacuer.	Couper l'arrivée d'eau et dévisser l'un des flexibles pour réduire la pression qui bloque le robinet.		
L'eau coule en continu	1. Le voyant s'allume une fois lorsque les mains sont dans l'aire de détection	Saleté ou tartre dans la membrane	Nettoyer l'orifice ou remplacer la membrane
	2. Le voyant ne s'allume pas lorsque les mains sont dans le champ de détection	1. La détection est sale ou couverte**	Nettoyer ou éliminer la source d'interférence
2. La détection prend la réflexion du lavabo, d'un miroir ou d'un autre objet		Diminuer la distance de détection ou éliminer la cause de réflexion	
Le débit d'eau diminue		Filtere ou aérateur bouché	Enlever, nettoyer et remettre en place

\* Mode sécurité : si la détection est obturée plus de 90 secondes, le robinet s'arrête automatiquement de couler. Pour retourner à l'usage normal, ôter la source de blocage.

\*\* Dans ce cas, l'écoulement de l'eau s'arrêtera toujours au bout de 90 secondes à cause du Mode Sécurité.

# SUPRATECH

2, rue des Cyprès - 37240 Bossée - France

Tél : (33)2 47 92 23 31 - Fax : (33)2 47 92 84 71 - [info@autosanit.com](mailto:info@autosanit.com)

[www.autosanit.com](http://www.autosanit.com)



11.19

