

SUPRATECH

AUTOMATISMES - ACCESSOIRES - SANITAIRES INOX



ELITE



TOUCH FREE



AKWA



SMART



ALLURE



EXTREME

DISTRIBUTEURS DE SAVON
SANS CONTACT



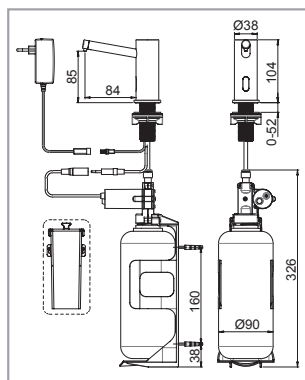
INDEX

- 3 CARACTÉRISTIQUES TECHNIQUES
- 4 PRE-INSTALLATION
- 5 COMPOSANTS
- 6-8 INSTALLATION
- 9 REMPLISSAGE DU RESERVOIR A SAVON
- 10 REGLAGES PAR TELECOMMANDE
- 11 REMPLACEMENT DE LA PILE
- 12 LISTE DES PIÈCES DÉTACHÉES
- 13 GARANTIE LIMITÉE / MAINTENANCE
- 14-15 EN CAS DE PROBLEME

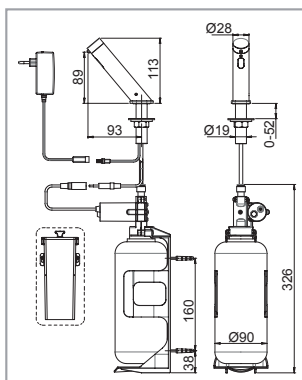
Les informations contenues dans ce document reflètent les produits à la date d'impression. SUPRATECH se réserve le droit, sous réserve de toutes les lois applicables, à tout moment, à sa seule discrétion, et sans préavis, d'interrompre ou de modifier les caractéristiques, les dessins, les matériaux et les autres spécifications de ses produits, et de retirer temporairement ou définitivement ce qui précède du marché. SUPRATECH décline toute responsabilité pour les erreurs ou omissions dans les informations présentées dans ce document. En aucun cas, SUPRATECH doit être tenu responsable des dommages spéciaux, accessoires, indirects ou consécutifs de toute nature, ou tout dommage découlant de ou en relation avec l'utilisation ou la performance de ces informations. Les noms commerciaux, marques, logos présentés dans ce document, y compris leur image, sont la propriété de SUPRATECH et vous n'êtes pas autorisés à les utiliser sans le consentement écrit préalable de SUPRATECH.

CARACTÉRISTIQUES TECHNIQUES

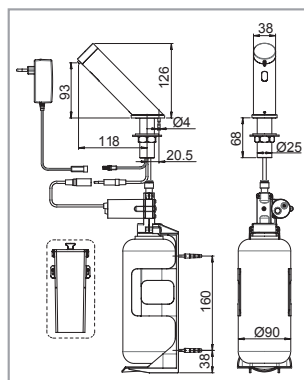
DISTRIBUTEURS DE SAVON SANS CONTACT



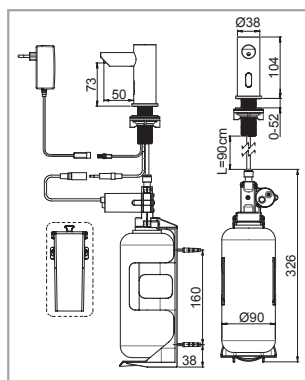
Sur secteur : ELITE RES-72
Sur piles : ELITE RES-72P



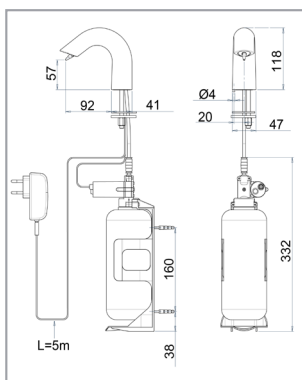
Sur secteur : TOUCH FREE RES-84
Sur piles : TOUCH FREE RES-84P



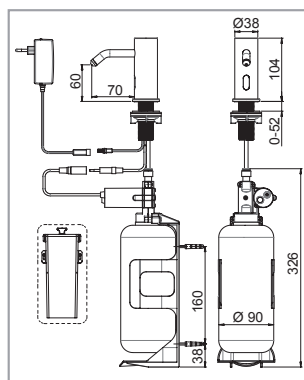
Sur secteur : AKWA RES-87
Sur piles : AKWA RES-87P



Sur secteur : SMART RES-32
Sur piles : SMART RES-32P



Sur secteur : ALLURE RES-168
Sur piles : ALLURE RES-168P



Sur secteur : EXTREME RES-33
Sur piles : EXTREME RES-33P

Capacité réservoir savon : 1 litre ou 6 litres.

Alimentation : transformateur 230 / 12 V ou boîtier IP67 de 6 piles alcalines.

Viscosité savon : 100 - 3800 cPs.

Dosage : 1,4 cc, ajustable avec télécommande RES-38 ou RES-30

Détection :

- mini 30, maxi 100 mm, ± 10 mm
- ajustable par télécommande RES-30 ou RES-31
- réglage pré-défini : 80 mm, ± 10 mm

PRE-INSTALLATION

VÉRIFIER LE CONTENU

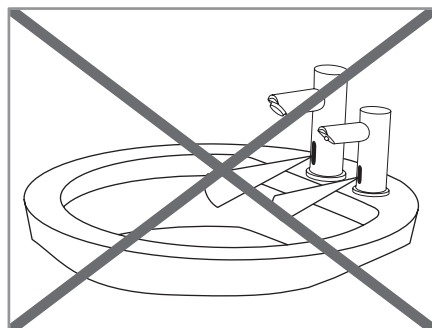
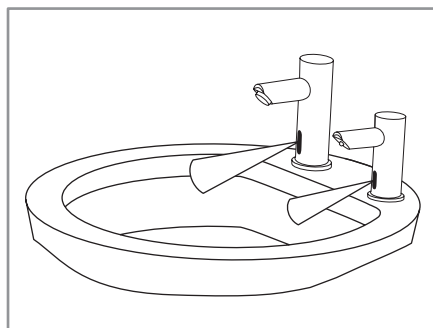
Séparer toutes les pièces de l'emballage et vérifier chaque pièce selon la section COMPOSANTS.

Assurez-vous que toutes les pièces sont présentes avant de jeter l'emballage.

Si des pièces sont manquantes, n'essayez pas d'installer le distributeur de savon sans contact avant d'avoir obtenu les pièces manquantes.

ATTENTION : ne pas installer le système face à un miroir ou tout autre système électronique à capteur infrarouge. Pour éviter les problèmes de réflexion, il est recommandé de garder une distance minimum de 150 mm entre le bec et le lavabo.

IMPORTANT : garder à l'esprit que lors de l'utilisation du robinet installé à côté du distributeur de savon, les mains de l'utilisateur ne doivent pas interférer avec l'aire de détection du distributeur de savon.



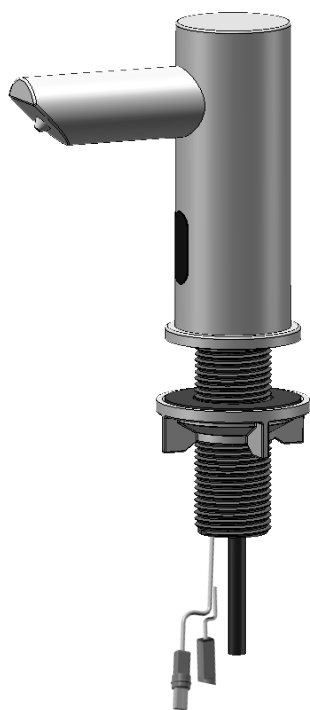
Les distributeurs de savon liquide Supratech, avec un entretien approprié, vous apporteront satisfaction à long terme. Un savon liquide de qualité présentant les niveaux de viscosité et de pH recommandés est le principal facteur de bon fonctionnement de votre distributeur.

La plage recommandée pour la viscosité du savon liquide est comprise entre 100 et 3800 cPs. Si nécessaire, utilisez un viscosimètre pour vérifier la viscosité de votre savon et en tirer le meilleur parti. Un savon liquide plus épais coule plus lentement et bouche la valve de la pompe, causant ainsi des tensions et des dommages.

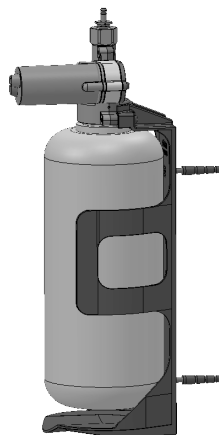
Le pH des savons utilisés doit être compris entre 6,5 et 8,5. Des niveaux plus bas entraîneront la corrosion du distributeur et des composants en caoutchouc et en plastique. Des niveaux de pH plus élevés entraîneront un gonflement des pièces en caoutchouc et une dégradation des composants en plastique au fil du temps.

COMPOSANTS

Familiarisez-vous avec le nom des parties et assurez-vous que toutes les pièces sont présentes.



1 x distributeur de savon
et accessoires de fixation

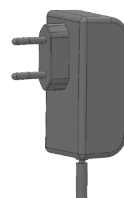


1 x réservoir savon avec support et pompe

1 x boîtier piles IP67 pour 6 piles alcalines LR20
ou 1 x transformateur 12V



BOITIER PILES



TRANSFORMATEUR

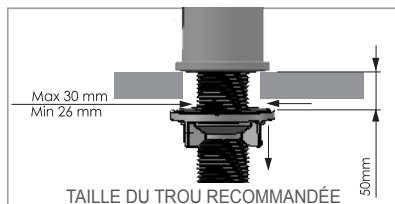
INSTALLATION

Etape 1 : Retirer les accessoires de fixation

1

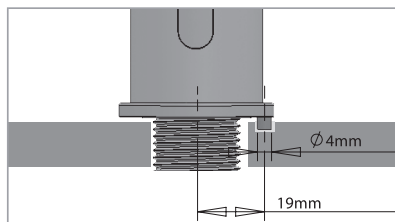
Percer un trou dans le lavabo ou à l'emplacement désiré selon la taille du trou recommandée.

Retirer l'écrou et le joint de la base du distributeur de savon.



2

Si votre distributeur est fourni avec système anti-rotation, percer un trou supplémentaire pour l'ergot anti-rotation.

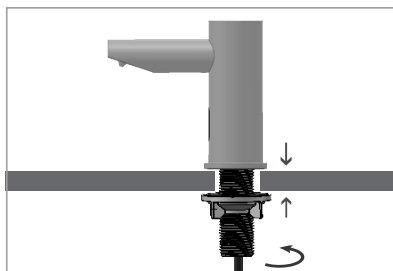


Etape 2 : Installation du distributeur de savon

1

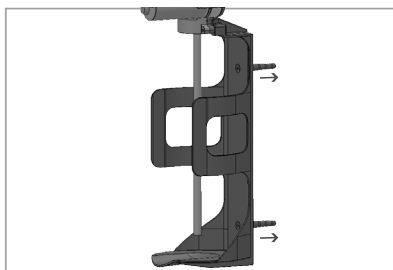
Placer le distributeur de savon avec le joint du dessous dans le trou percé dans le plan ou le lavabo.

Glisser l'écrou avec le joint sur l'embout du distributeur de savon et le fixer.



2

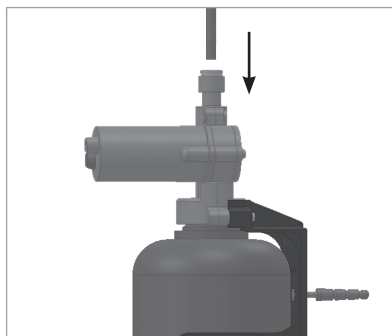
Fixer le réservoir avec son support à l'emplacement désiré.



INSTALLATION

3

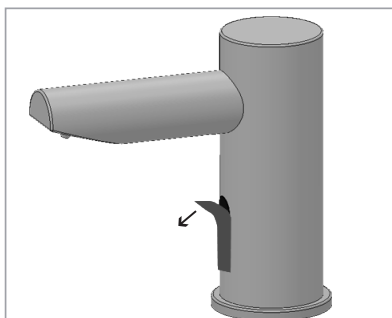
Insérer le tuyau du distributeur de savon dans le connecteur au raccord rapide de la pompe.



Etape 3 : Connexion de l'alimentation

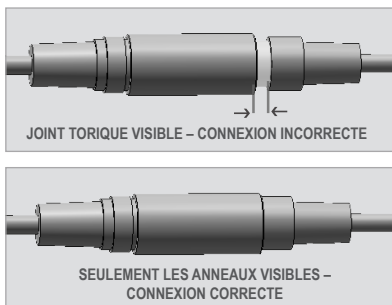
1

Retirer l'adhésif protecteur de la cellule de détection et s'éloigner de l'aire de détection.



2

Brancher le connecteur pompe au connecteur provenant de l'unité électronique.



IMPORTANT : les 4 contacts du connecteur doivent être correctement branchés afin que le joint torique ne soit pas visible et qu'un clic se fasse entendre.

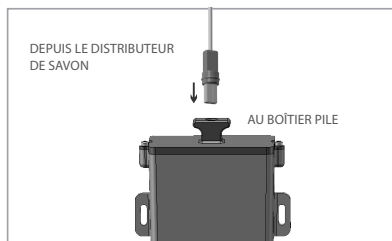
ATTENTION : en cas de mauvais branchement, la pompe du distributeur de savon fonctionnera en continu.

INSTALLATION

2a

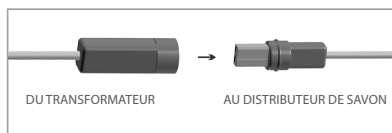
Version piles : installer le boîtier pile au mur en dessous du lavabo et brancher le connecteur pile.

Attention : assurez-vous de brancher les connecteurs selon l'indication sur l'autocollant du boîtier pile.



2b

Version transformateur : brancher le transformateur à la prise de courant électrique et brancher le connecteur transformateur.



3

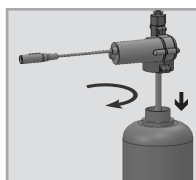
Attendre environ 10 secondes avant de mettre vos mains dans l'aire de détection.



REPLISSAGE DU RESERVOIR DE SAVON

1

Dévisser le réservoir du bloc pompe.



2

Remplir de savon liquide jusqu'à la ligne supérieure.



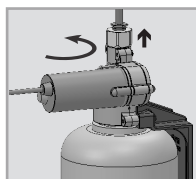
3

Insérer le réservoir avec le tube dans le support-réservoir.



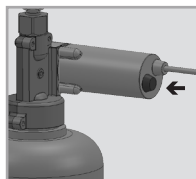
4

Revisser le réservoir sur la pompe.
S'assurer d'une bonne fixation du réservoir.



5

Presser le bouton de remplissage sur l'arrière de la pompe pour amorcer le savon jusqu'à ce qu'il coule du bec. Opération réalisable également à l'aide de la télécommande RES-38.



6

NOTE : remplir dès que le niveau de savon atteint la ligne du bas du réservoir, en suivant les instructions 1 à 5.



REGLAGES PAR TELECOMMANDE

Si vous le souhaitez, utiliser la télécommande pour régler les paramètres du distributeur à savon.

Pour utiliser la télécommande, la placer face au capteur à une distance d'environ 10-15 cm.

Attention : tenir la télécommande hors de la distance recommandée (trop près ou trop loin) peut interférer avec son fonctionnement correct.

Choisissez la fonction que vous souhaitez régler en appuyant sur le bouton de fonction comme suit :

1- QUANTITÉ DE SAVON

Quantité de savon : permet de choisir la quantité de savon désirée*.

① 0.7 à 0.9 cc

② 1.2 à 1.6 cc

③ 1.6 à 1.9 cc

④ 2.1 à 2.3 cc

Indication : voyant bleu clignote en continu dans la détection.

*la quantité exacte dépend de la viscosité du savon.

2- RESET

Pour rétablir la dose de savon d'usine, presser ADJ.

Indication : 2 clignotements bleu à la détection.

3- ARRÊT TEMPORAIRE

Fonction permettant toute activité face au robinet sans le déclencher (par exemple lavage). Arrêt pour 1 minute. Soit attendre 1 minute ou presser à nouveau le bouton pour redémarrer.

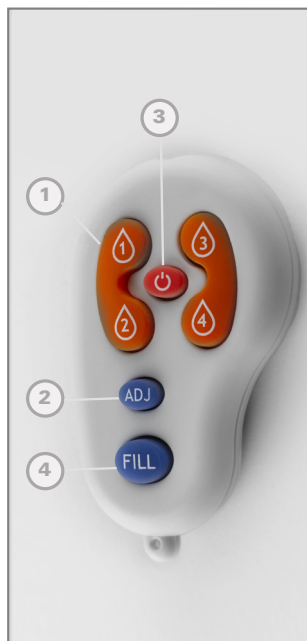
Indication : ARRÊT = 2 clignotements rapides
MARCHE = 4 clignotements rapides

4- RECHARGE SAVON

Lorsque la bouteille de savon a été remplie à nouveau, presser le bouton FILL.

La pompe fonctionne 1 minute jusqu'à ce que le savon coule du bec.

Réappuyer sur le bouton FILL pour arrêter cette activité.

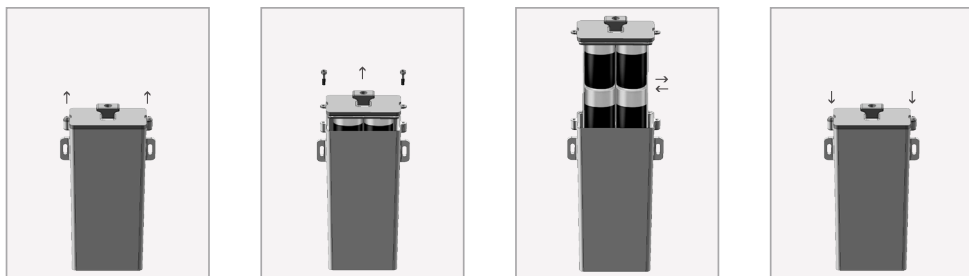


REPLACEMENT DES PILES

Lorsque les piles sont usées, un voyant bleu clignote à intervalles réguliers lorsque les mains sont dans le champ de détection.

Les piles sont à changer sous 2 semaines.

1. Ouvrir avec précaution le boîtier piles.
2. Retirer les piles usagées et les remplacer par des piles LR20 neuves.
3. Fermer le boîtier.



NOTE : Ne pas mélanger les piles usagées avec des neuves.

ATTENTION : ne jetez pas les piles avec les ordures ménagères. Contactez le service municipal de traitement des déchets pour connaître l'adresse du site de dépôt de batteries le plus proche.



LISTE DES PIÈCES DÉTACHÉES

Kit vis et joints SMART/EXTREME/ELITE/ALLURE	S07210088
Kit vis et joints AKWA & TOUCH FREE	S07210143
Kit détection SMART/EXTREME/ELITE/ALLURE	S07220279
Kit détection AKWA & TOUCH FREE	S07220303
Ensemble pompe	S07222028
Réservoir savon 1L	S07100035
Support réservoir savon	S07100037
Boîtier IP 67 pour 6 piles D	S06530041
Transformateur 12V	S06522081
Télécommande pour distributeur de savon	RES-38
Télécommande eau et savon	RES-30

GARANTIE LIMITEE

Ce distributeur de savon est garanti 2 ans à compter de sa date d'achat pour un usage normal.

Si un défaut est constaté durant cette période pendant l'utilisation normale, vous bénéficiez, à la discrétion de SUPRATECH, soit du remplacement, soit de la réparation des pièces défectueuses pour défaut du matériel ou de fabrication.

SUPRATECH n'est pas responsable des frais de main d'oeuvre, d'installation ou autres frais accessoires et coûts indirects autres que ceux indiqués ci-dessus. En aucun cas la responsabilité de SUPRATECH n'excédera le prix d'achat du produit. Cette garantie ne s'applique pas aux pannes dues à une mauvaise installation, utilisation et maintenance, usure et dégradation, pile, mauvaise composition du savon ou vandalisme.

Pour toute demande en garantie, contacter votre installateur, revendeur ou SUPRATECH.

Assurez-vous de fournir toutes les informations pertinentes pour votre réclamation : description complète du problème, le produit et numéro de série, la preuve d'achat et date d'installation.

MAINTENANCE

Entretien et nettoyage de surface chromée et finition spéciale

Ne pas utiliser d'abrasifs et de produits nettoyants à base d'alcools, acides ou similaires au risque d'abîmer la surface du distributeur de savon. Pour laver la surface du distributeur, utiliser exclusivement de l'eau savonneuse, rinçage et séchage avec un chiffon propre. Protéger le robinet en cas de lavage du carrelage avec produits agressifs, détartrants...

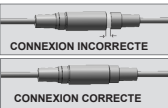
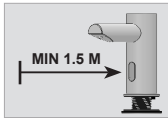
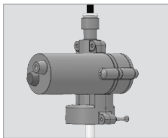


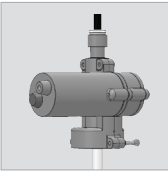

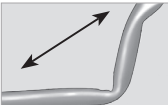
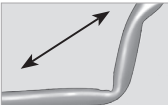
Démontage du tuyau savon de la pompe

Le tuyau savon peut être débranché de la pompe savon par une simple action glisser-tirer. La bague coulissante du raccord de fixation rapide de la pompe doit être abaissée. Cela libère l'extrémité ouverte du tuyau savon qui peut alors être facilement retiré.

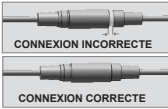
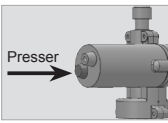
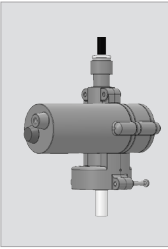
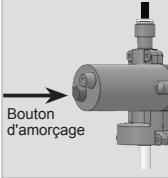
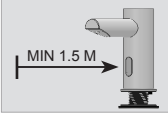

Nettoyage du réservoir savon

Nettoyer le réservoir avant de le remplir, passer de l'eau chaude dans les tuyaux en activant la pompe jusqu'à ce que l'eau propre sorte du bec. ASTUCE : conserver un réservoir de réserve permettra d'effectuer ce processus de manière rapide et hygiénique, en un temps minimal.

EN CAS DE PROBLEME

Problème	Indicateur	Cause	Solution	Illustration
Le savon coule	Écoulement en continu du bec	Connecteur pas complètement branché	Le connecteur doit être branché entièrement afin que le joint torique ne soit pas visible. Retirer le joint torique si nécessaire	 <p>CONNEXION INCORRECTE</p> <p>CONNEXION CORRECTE</p>
	Écoulement aléatoire du bec	Problème de réflexion avec un autre objet	Éliminer la source de réflexion et si nécessaire utiliser la télécommande RES-30 pour raccourcir la détection	 <p>MIN 1.5 M</p>
	Écoulement du savon par le corps de la pompe	Pompe endommagée à cause d'un savon à viscosité élevée ou débris dans les tuyaux	Remplacer la pompe. Faire circuler de l'eau chaude à travers le tuyau et le corps du distributeur de savon jusqu'au bec	
Le savon ne coule pas	La pompe émet un son lorsque la détection est activée	Le réservoir à savon est vide	Remplir le réservoir avec un savon de bonne viscosité (100 - 3800 cPs) et amorcer les tuyaux en pressant le bouton FILL de la télécommande ou sur le bouton de la pompe.	
		Le distributeur de savon n'a pas été amorcé	Amorcer le distributeur de savon en pressant le bouton Fill sur la télécommande ou en pressant le bouton de réamorçage sur la pompe, jusqu'à écoulement du savon par le bec.	 <p>Presser le bouton FILL</p>
		Pompe endommagée (écoulement par le corps)	Remplacer la pompe	
		Débris ou savon solidifié dans le tuyau ou réservoir	Faire couler de l'eau chaude à travers le tuyau, la pompe et le distributeur jusqu'au bec. Remettre du savon de viscosité correcte	
		Savon à haute viscosité (> 3800 cPs)	NOTE : utiliser le distributeur de savon avec un savon à viscosité élevée peut causer des dommages à la pompe et raccourcir sa durée de vie	 <p>Viscosité savon (100 - 3800 cPs)</p>
		Tuyaux déformés	Déplier ou redresser les tuyaux	

EN CAS DE PROBLEME

Problème	Indicateur	Cause	Solution	Illustration
Le savon ne coule pas	La pompe n'émet pas de son lorsque la détection est activée	Connecteur pas complètement branché	Le connecteur doit être branché entièrement afin que le joint torique ne soit pas visible. Retirer le joint torique si nécessaire.	
		Le bouton d'amorçage n'active pas la pompe	Remplacer la pompe. Faire couler de l'eau chaude à travers le tuyau, la pompe et le distributeur jusqu'au bec	
		Pompe endommagée (écoulement par le corps)		
		Débris ou savon solidifié dans le tuyau ou réservoir	Faire couler de l'eau chaude à travers le tuyau, la pompe et le distributeur jusqu'au bec. Remettre du savon de viscosité correcte NOTE : utiliser le distributeur de savon avec un savon à viscosité élevée peut causer des dommages à la pompe et raccourcir sa durée	
	La détection ne clignote pas lorsque les mains sont placées devant	Le bouton d'amorçage sur la pompe n'active pas la pompe	Transformateur : vérifier le fonctionnement avec un transformateur fonctionnel. Si nécessaire remplacer avec transformateur approprié. Voir liste des pièces détachées pour références	
			Piles : vérifier le fonctionnement avec un boîtier pile fonctionnel. Si nécessaire, remplacer les piles ou remplacer le boîtier pile	
		Problème de réflexion avec un autre projet	Éliminer la source de réflexion et utiliser la télécommande RES-30 pour raccourcir la détection	
		Détection endommagée	Si les deux solutions ci-dessus n'ont pas résolues ce problème, remplacer la détection. Se référer à la liste des pièces détachées pour les références	

SUPRATECH

2, rue des Cyprès - 37240 Bossée - France

Tél : (33)2 47 92 23 31 - Fax : (33)2 47 92 84 71 - info@autosanit.com

www.autosanit.com



07.19

