

## Distributeur de savon automatique EXTREME WS

### Description

Distributeur électronique de savon mural à détection infrarouge intégrée dans l'extrémité du bec, pour une esthétique plus nette et raffinée.

Autre avantage, une détection plus rapide et efficace.

Grâce à sa fermeture automatique sans écoulement, notre distributeur de savon sans contact assure une qualité et une hygiène irréprochables des sanitaires.

Facile à remplir, il apporte une solution économique pour garantir des lavabos propres et esthétiques.

Conçu pour une installation facile et une maintenance aisée.



### Caractéristiques techniques

- Crée un environnement sans germes et automatisé.
- Fournit une dose exacte de savon.
- Fermeture automatique sans écoulement.
- Montage en traversée de cloison ou encastré.
- Corps en laiton avec une bouteille plastique 1 L à remplissage.
- Fonctionne par pompe péristaltique permettant l'utilisation de tout type de savon liquide, détergent, de lotion ou gel antibactérien. Aucun contact direct entre le mécanisme de la pompe et le savon, évitant ainsi contamination et refoulement. Viscosité 100-3000 cPs.
- Solution rentable.
- Alimentation par transformateur 230/12V ou 6 piles LR20 (non fournies).
- Télécommande RES-38 en option pour réglage de la dose de savon, amorçage du savon, arrêt temporaire.
- CE. Garantie 2 ans.

### Les différentes versions

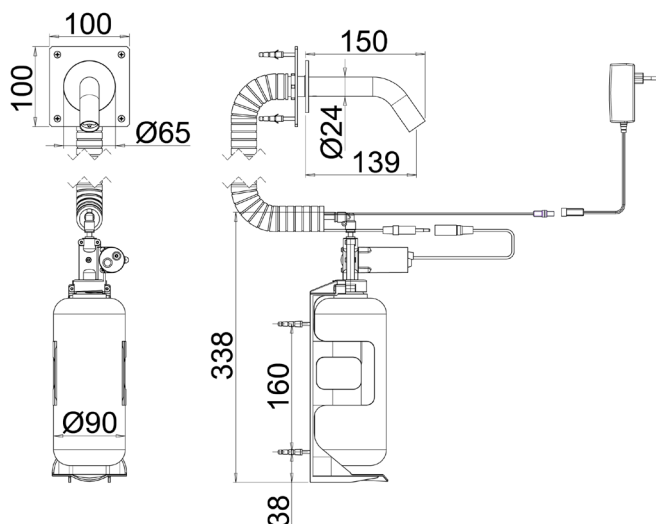
#### Gamme EXTREME WS

- RES-641** version travers cloison sur secteur
- RES-641P** version travers cloison sur piles
- RES-642** version encastrée sur secteur
- RES-642P** version encastrée sur piles

#### Options :

- Télécommande RES-38.
- Finitions noir mat, doré mat (nous consulter).
- Finition inox brossé qualité AISI 316.
- Réservoir savon 6 L pour alimenter de 1 à 6 distributeurs (réf. RES-790).
- Transformateur pour alimenter jusqu'à 10 distributeurs de savon.

Version encastrée, sur secteur, RES-642



Version travers cloison, sur secteur, RES-641

