

## Distributeur de savon automatique ONE

### Description

Distributeur design de savon sur plage à détection infrarouge dissimulée en bout de bec : délivre une dose de savon simplement en approchant la main, sans contact, pour éviter toute transmission de germes.

Dosage précis pour une consommation réduite de savon, avec fermeture sans écoulement.

Corps robuste en laiton, finition chromée.

Réservoir savon 1L, avec support pour installation murale.

Alimentation secteur ou piles.

Voyant indicateur de batterie faible sur version piles.

Solution rentable pour une qualité et une hygiène irréprochables des sanitaires. Combiné au robinet électronique ONE, il assure un environnement sans germes et automatisé.

Fonctions de la télécommande : dosage savon, réamorçage savon après remplissage, arrêt temporaire, retour réglages d'usine.



### Caractéristiques techniques

- Transformateur 230/12V ou boîtier 6 piles LR20 (non fournies).
- Savon : bouteille 1L. Pompe péristaltique permettant l'usage de tout type de savon liquide, détergent ou gel hydro-alcoolique. Viscosité 100-3000 cPs.
- Dosage savon : 0.7 à 0.9 cc selon savon. Dosage modifiable par télécommande.
- Remplissage : un bouton sur la pompe permet de réamorcer l'écoulement du savon par le bec. Fonction activable également par télécommande.
- Installation sur plage. Installation standard avec réservoir sous le lavabo, fixation au mur avec le support pompe et réservoir.

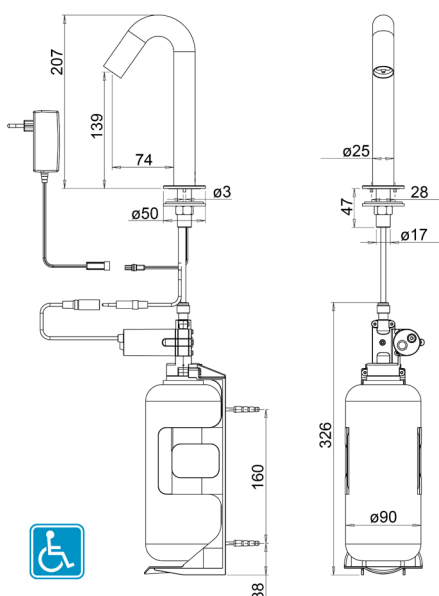
### Les différentes versions

#### Gamme ONE

- RES-56** version sur secteur
- RES-56P** version sur piles

#### Options :

- Télécommande de réglages RES-38.
- Finition brossé, noir mat, doré mat (quantité minimum).
- Réservoir savon 6 L pour alimenter de 1 à 6 distributeurs (réf. RES-790).
- Transformateur 230/12V pour alimenter de 1 à 10 distributeurs (réf. RES-294 ou RES-296).



Avec robinet électronique ONE