

# SUPRATECH

AUTOMATISMES - ACCESSOIRES - SANITAIRES INOX



## ONE

ROBINET ÉLECTRONIQUE  
AVEC OU SANS MITIGEUR



— GUIDE D'INSTALLATION ET DE MAINTENANCE —

# INDEX

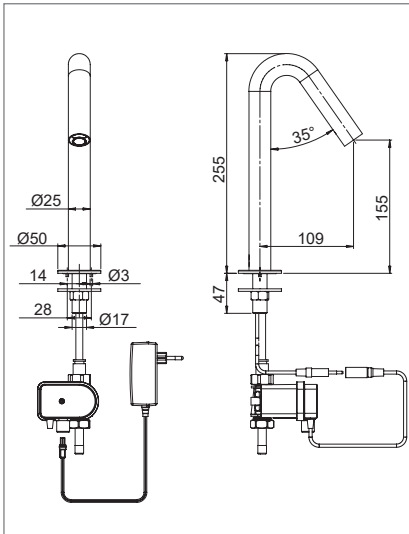
2	CARACTÉRISTIQUES TECHNIQUES
3	COMPOSANTS
4-5	INSTALLATION DU ROBINET
6-7	REGLAGES DU ROBINET
8	REPLACEMENT PILE
9	MAINTENANCE
10	LISTES DE PIÈCES DÉTACHÉES / GARANTIE LIMITÉE
11	EN CAS DE PROBLÈME

## CARACTÉRISTIQUES TECHNIQUES

### Robinet Electronique ONE

Version transformateur : RES-51

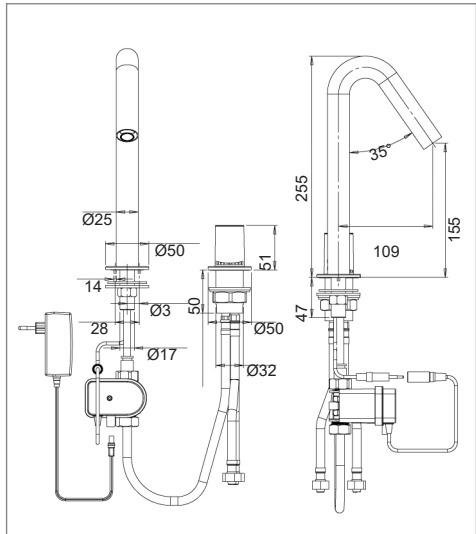
Version pile : RES-52



### Mitigeur Electronique ONE

Version transformateur : RES-53

Version pile : RES-54

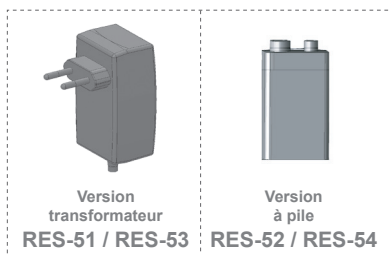
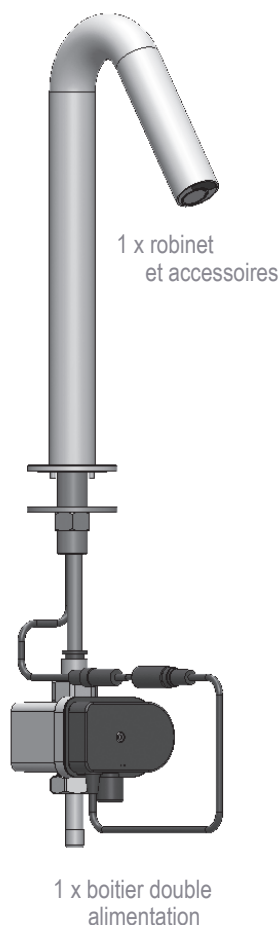


Les informations contenues dans ce document reflètent les produits à la date d'impression. SUPRATECH se réserve le droit, sous réserve de toutes les lois applicables, à tout moment, à sa seule discrétion, et sans préavis, d'interrompre ou de modifier les caractéristiques, les dessins, les matériaux et les autres spécifications de ses produits, et de retirer temporairement ou définitivement ce qui précède du marché. SUPRATECH décline toute responsabilité pour les erreurs ou omissions dans les informations présentées dans ce document. En aucun cas, SUPRATECH doit être tenu responsable des dommages spéciaux, accessoires, indirects ou consécutifs de toute nature, ou tout dommage découlant de ou en relation avec l'utilisation ou la performance de ces informations. Les noms commerciaux, marques, logos présentés dans ce document, y compris leur image, sont la propriété de SUPRATECH et vous n'êtes pas autorisés à les utiliser sans le consentement écrit préalable de SUPRATECH.

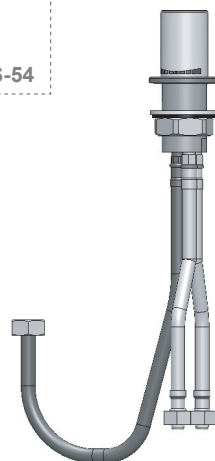
# COMPOSANTS

## VÉRIFICATION DU CONTENU

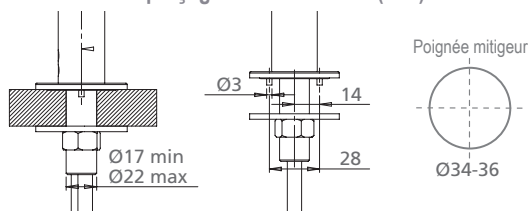
Séparer toutes les pièces de l'emballage et vérifier chaque pièce selon la section composants. Faire attention aux différentes variations de modèles. Si des pièces sont manquantes, n'essayez pas d'installer votre robinet avant d'avoir obtenu les pièces manquantes.



1 x poignée mitigeur



### Dimensions de perçage recommandées (mm)



**Alimentation :** pile alcaline 9V ou transformateur 230 / 9 V.

**Pression eau :** 0.5-8.0 bar (au-delà, utiliser un réducteur de pression).

**Longueur détection :** 100 mm (réglable par télécommande, mini 30 maxi 120 mm).

**Arrêt de sécurité :** après 90 secondes. Ajustable par télécommande.

**Température eau :** max 70°C.

# INSTALLATION DU ROBINET

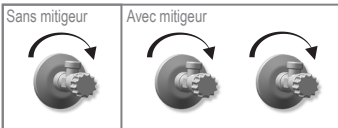
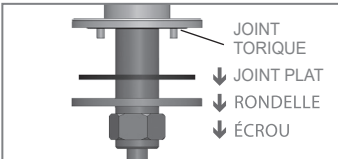
La plomberie doit être installée en conformité avec les règles en vigueur et par du personnel qualifié.

## ATTENTION - PRÉPARATION POUR INSTALLATION

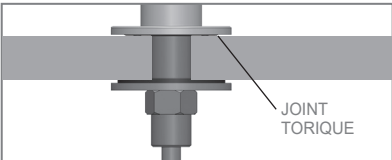
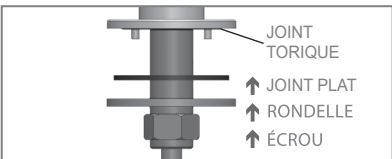
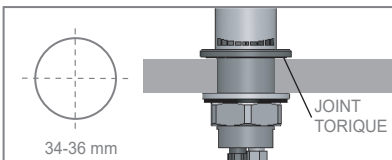
Ne pas installer le robinet face à un miroir ou tout autre système fonctionnant avec une détection infrarouge. Pour éviter les problèmes de réflexion, garder une distance minimum de 1,50 m entre le robinet et tout autre objet. Purger les arrivées d'eau avant installation du robinet.

Aucune saleté, morceau de téflon ou particule métallique ne doivent entrer dans le robinet.

## Etape 1 : Préparation avant installation

<b>1</b>	Couper la ou les arrivées d'eau.	
<b>2</b>	Retirer l'écrou, la rondelle et le joint plat. Ne pas retirer le joint torique de la base du robinet.	

## Etape 2 : Installation du robinet

<b>1</b>	Placer le robinet avec le joint torique dans le trou percé dans le plan ou le lavabo. S'assurer que le joint torique est situé entre le plan ou le lavabo et la base du robinet.	
<b>2</b>	Glisser le joint plat, la rondelle et l'écrou à travers la tige filetée du robinet et le fixer.	
<b>3</b>	<b>Poignée mitigeur</b> Percer un trou aux dimensions recommandées, placer la poignée du mitigeur. Fixer avec la rondelle et l'écrou. S'assurer que le joint torique est situé entre le plan ou le lavabo et la base du robinet.	

# INSTALLATION DU ROBINET

## Etape 3 : Raccordement au réseau d'eau

Le sens d'écoulement de l'eau est indiqué par une flèche sur l'électrovanne.

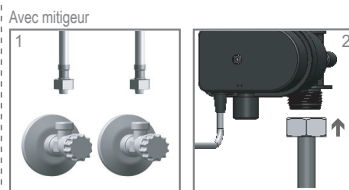
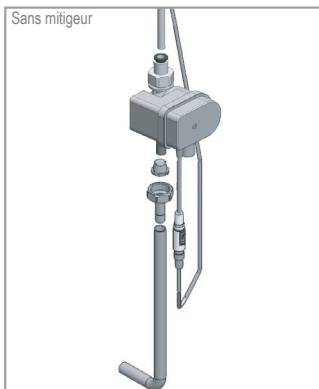
- Connecter le tube flexible noir au connecteur rapide du boîtier d'alimentation.

### Sans mitigeur RES-51 / RES-52

- Connecter le boîtier d'alimentation à l'arrivée d'eau.

### Avec mitigeur RES-53 / RES-54

- 1- Connecter les arrivées d'eau chaude et froide aux robinets d'arrêt.
- 2- Relier la sortie d'eau du mitigeur vers le boîtier double alimentation.



## Etape 4 : Branchement électrique

Pour les versions RES-52 ET RES-54, placer les piles dans le boîtier d'alimentation.

1

Ouvrir l'arrivée d'eau et vérifier l'absence de fuites.  
Retirer l'autocollant de protection du capteur.

2

Connecter la fiche d'alimentation.

3

Après avoir connecté l'alimentation électrique (pile ou secteur), attendre environ 15 secondes pour le réglage de la détection.

Ouverture 1 seconde de l'électrovanne pour indiquer que le réglage est terminé et que le robinet est prêt à l'usage.



4

Si le réglage de la distance de détection ne convient pas à vos besoins, reportez vous à la section suivante "Réglages du robinet".

# RÉGLAGES DU ROBINET



## Réglages avec télécommande

Si nécessaire, utiliser la télécommande pour ajuster la détection comme suit :

Couper l'arrivée d'eau. Placer la télécommande face au détecteur du robinet à une distance environ 15-20 cm. Choisissez la fonction désirée en appuyant sur le bouton correspondant.

Cette pression sur le bouton déclenche un rapide clignotement bleu de la détection.

A ce stade, le réglage s'effectue avec les touches + pour augmenter ou – pour diminuer.

A la fin du réglage, ouvrir l'arrivée d'eau.



**LONGUEUR DE DÉTECTION** : la longueur de détection représente la distance optimale à laquelle une personne ou la main doit être placée pour déclencher le système. Presser le bouton Range. Attendre jusqu'au clignotement rapide du voyant au niveau de la détection. Ensuite presser + pour augmenter la longueur de détection ou – pour la réduire.

**NOTE** : une fois la longueur de détection modifiée avec la télécommande, cette distance est mémorisée même en cas de coupure électrique.

# RÉGLAGES



**MODE D'AJUSTEMENT AUTOMATIQUE DE LA DÉTECTION** : vérifier qu'aucun objet n'est face au détecteur. Presser le bouton ADJ.

Dès le clignotement rapide du voyant bleu, retirer votre main avec la télécommande et vous éloigner de l'aire de détection. La longueur idéale de détection se réglera automatiquement.

Ouverture 1 s. de l'électrovanne pour indiquer réglage terminé et robinet prêt à l'usage.



**DÉLAI DE DÉCLENCHEMENT** : si nécessaire, le délai de déclenchement peut être modifié comme suit : presser le bouton IN. Attendre jusqu'au clignotement rapide du voyant au niveau de la détection. Ensuite presser + pour augmenter le délai de déclenchement ou - pour le réduire.



**DÉLAI D'ARRÊT** : cette fonction permet de modifier le temps d'écoulement de l'eau après le retrait des mains de l'aire de détection. Un temps d'arrêt proche de 0 économisera de l'eau. Un temps d'arrêt plus long rendra l'utilisation plus confortable.

Si nécessaire, le délai d'arrêt peut être modifié comme suit : presser le bouton OUT. Attendre jusqu'au clignotement rapide du voyant au niveau de la détection.

Ensuite presser + pour augmenter le délai d'arrêt ou - pour le réduire.



**ARRÊT TEMPORAIRE** : cette fonction est idéale pour permettre toute activité devant la détection sans la déclencher (par exemple nettoyage).

Presser le bouton, le robinet est fermé pour 1 minute.

Pour annuler cette fonction et retour à un fonctionnement normal, presser à nouveau le bouton Marche-Arrêt ou attendre 1 mn.



**REMISE À ZÉRO (RESET)** : cette fonction permet de rétablir les réglages d'origine excepté la longueur de détection. Si nécessaire appuyer sur le bouton RESET, et sans le relâcher, appuyer une fois sur le bouton +.



**ARRÊT DE SÉCURITÉ** : l'arrêt de sécurité évite un fonctionnement continu de la robinetterie de lavabo en cas de réflexion ou de vandalisme. Par défaut, si la cellule est couverte plus de 90 secondes, l'eau s'arrête automatiquement. Pour restaurer le fonctionnement normal, toute obstruction doit être enlevée.

Presser le bouton SEC. Attendre jusqu'au clignotement rapide du voyant au niveau de la détection. Ensuite presser + pour augmenter la durée de sécurité ou - pour la réduire.



**RINÇAGE PÉRIODIQUE 24H** : pour activer le rinçage périodique, presser le bouton horloge. Attendre jusqu'au clignotement rapide du voyant au niveau de la détection. Ensuite presser + pour l'activer ou - pour le désactiver.



**RINÇAGE DE CONFORT** : si votre modèle possède cette fonction, elle peut être activée en pressant le bouton rinçage.

Quand le bouton est pressé, attendre jusqu'au clignotement du voyant au niveau de la détection. La pré-programmation du cycle de rinçage est alors activée. Le rinçage de confort ne peut être interrompu ou désactiver en pressant un bouton avant qu'il se termine.

# REPLACEMENT PILE

---

Lorsque la pile est usée, un voyant LED clignote à intervalles réguliers lorsque les mains sont dans le champ de détection.

La pile est à changer sous 2 semaines.

Toujours utiliser des piles de qualité au risque d'un mauvais fonctionnement.

- Ouvrir avec précaution le boîtier piles.
- Retirer la pile usagée et la remplacer par une nouvelle pile 9V (recommandée au lithium).
- Refermer le couvercle du boîtier.



Après remplacement des piles, s'éloigner de la détection et attendre 15 secondes le paramétrage de la distance idéale.

Une fois réglage effectué, l'eau coule 1 s. pour indiquer que le robinet est prêt à l'usage.

ATTENTION : ne jetez pas la pile avec les ordures ménagères. Contactez le service municipal de traitement des déchets pour connaître l'adresse du site de dépôt de batteries le plus proche.





# MAINTENANCE

---

## INSTRUCTIONS POUR NETTOYAGE DU FILTRE

Le robinet est fourni avec un filtre inox pour éviter le passage de particules étrangères.

Il est recommandé de nettoyer les filtres tout les six (6) mois.

Si le débit d'eau diminue, cela peut provenir des filtres encrassés.

Les filtres peuvent être nettoyés comme suit :

1. Couper la vanne d'arrêt eau.
2. Démonter le flexible sur électrovanne et retirer le filtre situé entre le boîtier de l'électrovanne et le tuyau flexible.
3. Nettoyer le filtre à grande eau.
4. Remonter l'ensemble des pièces.
5. Assurez-vous de l'absence de fuite.

## ENTRETIEN DE L'ÉLECTROVANNE

La membrane de l'électrovanne nécessite un nettoyage périodique tout les six mois.

Retirer la membrane de l'électrovanne et vérifier sa propreté.

Si elle est bouchée ou sale, la laver à grande eau et la remonter.

Ne tentez pas de démonter l'électrovanne si vous n'êtes pas familier avec les électrovannes électroniques.

## ENTRETIEN ET NETTOYAGE DE SURFACE CHROMÉE ET FINITION SPÉCIALE

Ne pas utiliser de laine d'acier et de produits nettoyants à base d'alcools, acides, abrasifs ou similaires au risque d'abîmer la surface du robinet.

Pour laver la surface du robinet, utiliser exclusivement de l'eau savonneuse, rinçage et séchage avec un chiffon propre.

Protéger le robinet en cas de lavage du carrelage avec produits agressifs, détartrants...

# LISTE DES PIÈCES DÉTACHÉES

---

Kit joints et vis .....	S07210184
Kit détection .....	S08008006
Kit électrovanne .....	S07500068
Filtre électrovanne .....	S08530013
Transformateur .....	S06522094
Boîtier double alimentation .....	S06530042
Télécommande .....	RES-31

## GARANTIE LIMITÉE

---

Ce robinet est garanti 3 ans à compter de sa date d'achat.

Si un défaut est constaté durant cette période pendant l'utilisation normale, vous bénéficiez, à la discrétion de SUPRATECH, soit du remplacement, soit de la réparation des pièces défectueuses pour défaut du matériel ou de fabrication.

SUPRATECH n'est pas responsable des frais de main d'oeuvre, d'installation ou autres frais accessoires et coûts indirects autres que ceux indiqués ci-dessus. En aucun cas la responsabilité de SUPRATECH n'excédera le prix d'achat du produit. Cette garantie ne s'applique pas aux pannes dues à une mauvaise installation et maintenance, usure et dégradation, pile, ou composition de l'eau.

Cette exclusion de garantie inclus, entre autres :

- Installation incorrecte, inversion des arrivées d'eau
- Pression et température excédents les limites indiquées
- Mauvaise utilisation, modification, erreur ou mauvaise maintenance.
- Corps étrangers, saleté ou tartre dans l'alimentation eau.
- Vandalisme

Pour toute demande en garantie, contacter votre installateur, revendeur ou SUPRATECH.

Assurez-vous de fournir toutes les informations pertinentes pour votre réclamation : description complète du problème, le produit et numéro de série, la preuve d'achat et date d'installation.

# EN CAS DE PROBLEME

PROBLÈME	INDICATEUR	CAUSE	SOLUTION
L'eau ne coule pas	1. Le voyant bleu clignote en continu quand les mains sont dans le champ de détection	Pile faible	Remplacer la pile
	2. Pas de voyant bleu lorsque les mains sont dans le champ de détection	1. Détection trop courte	Allonger la détection
		2. Détection trop longue	Raccourcir la détection
		3. Pile totalement usée	Remplacer la pile.
		4. Arrêt de sécurité*	
	3. Le voyant bleu clignote une fois lorsque les mains sont dans l'aire de détection	5. Le robinet prend la réflexion du lavabo, d'un miroir ou autre objet	Éliminer la source de réflexion
1. Connecteurs entre électronique et électrovanne débranchés		Brancher l'électronique à l'électrovanne	
2. La pression du réseau est supérieur à 8 bars		Réduire la pression ou utiliser un réducteur de pression	
L'eau coule en continu	1. Le voyant bleu s'allume une fois lorsque les mains sont dans l'aire de détection	3. La pression est inférieure à 8 bars, mais la pression dans le robinet est actuellement supérieure. Cette situation est possible après une hausse soudaine de pression que les clapets anti-retour empêche d'évacuer.	Couper l'arrivée d'eau et dévisser l'un des flexibles pour réduire la pression qui bloque le robinet.
		1. Saleté ou tartre dans la membrane	Nettoyer ou remplacer la membrane
	2. Le voyant bleu ne s'allume pas lorsque les mains sont dans le champ de détection	2. Les connecteurs entre l'alimentation électrique et la double alimentation sont débranchés ou mal connectés.	Brancher les connecteurs correctement.
		1. La détection est sale ou couverte**	Nettoyer ou éliminer la source d'interférence
Le débit d'eau diminue		2. La détection prend la réflexion du lavabo, d'un miroir ou d'un autre objet	Diminuer la distance de détection ou éliminer la cause de réflexion
		1. Filtre ou aérateur bouché ou électrovanne sale	Enlever, nettoyer et remettre en place

\* «Mode sécurité» : si la détection est obturée plus de 90 secondes, le robinet s'arrête automatiquement de couler. Pour retourner à l'usage normal, ôter la source de blocage.

\*\* Dans ce cas, l'écoulement de l'eau s'arrêtera toujours au bout de 90 secondes à cause du Mode Sécurité.

# SUPRATECH

2, rue des Cyprès - 37240 Bossée - France

Tél : 33 (0)2 47 92 23 31 - Fax : 33 (0)2 47 92 84 71 - [info@autosanit.com](mailto:info@autosanit.com)

[www.autosanit.com](http://www.autosanit.com)



02.21

