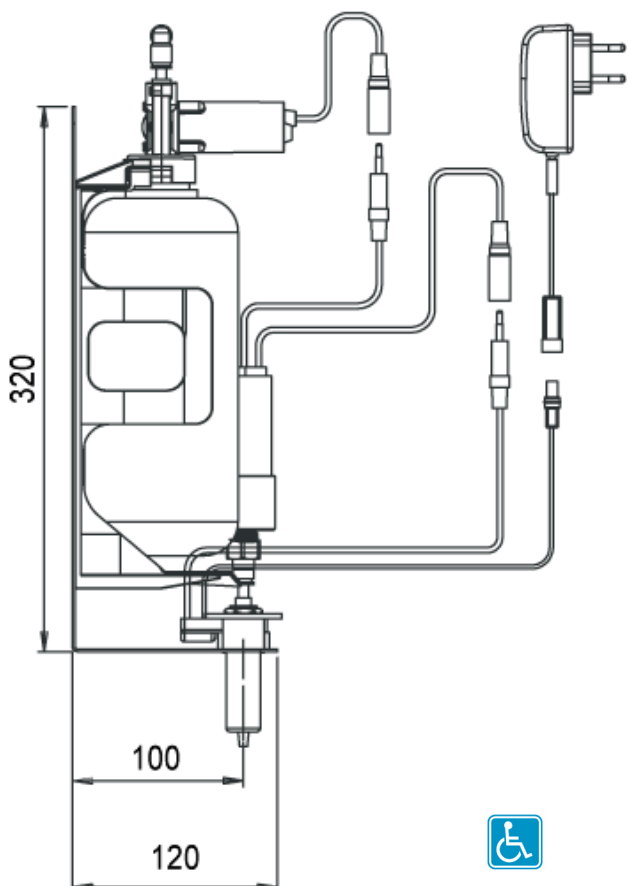
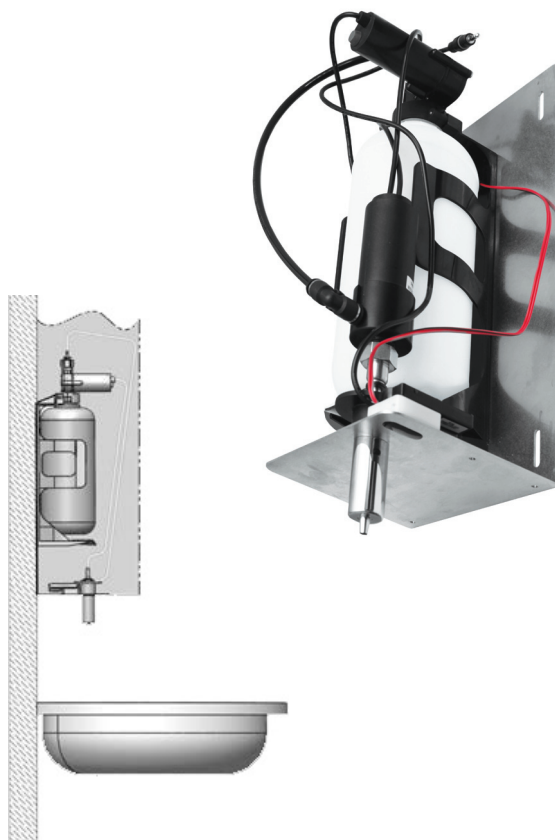


Distributeur de savon mousse automatique intégré derrière miroir

Description

Distributeur électronique de savon mousse à détection infrarouge à intégrer au-dessus du lavabo.

- Fonctionne sur secteur, par transformateur 230/12V.
- La fabrication anti-vandale en laiton permet l'installation sur site exposé. Support inox.
- Réduction drastique de la consommation de savon.
- Sans contact, protège des risques de contamination croisée.
- Pompe péristaltique ; savon passe dans un tuyau sans contact avec la pompe, évitant contamination et refoulement.
- Dosage précis et régulier du savon.
- S'utilise avec savon non-proprétaire, pour réduire les coûts.
- Dosage du savon et de l'air pour augmenter effet moussant ajustables par télécommande.
- Facile à installer et à remplir.
- Assorti au robinet vertical à détection infrarouge.
- Garantie 2 ans.



Distributeur automatique de savon mousse intégré derrière miroir

- RES-48M** version sur secteur

Options :

- Télécommande RES-39.
- Réservoir savon 6 L pour alimenter de 1 à 6 distributeurs (réf. RES-790).
- Transformateur 230/12V pour alimenter de 1 à 10 distributeurs (réf. RES-296).
- Transformateur IP 68 pour alimenter de 1 à 4 distributeurs (réf. RES-294).

