

Distributeur de savon automatique CARREO

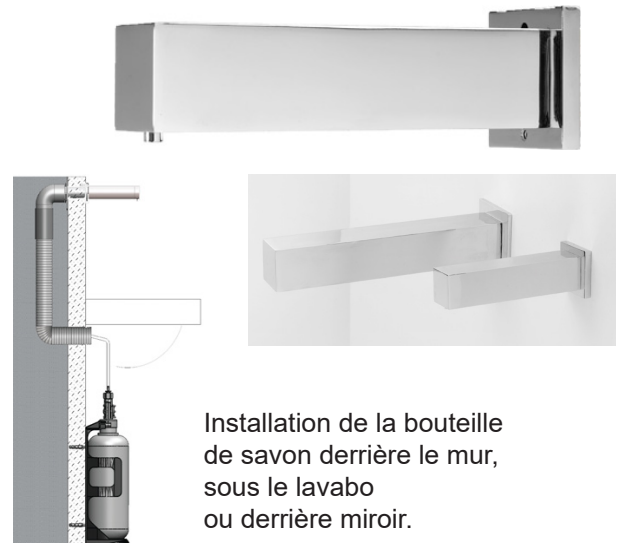
Description

Distributeur électronique de savon mural à détection infrarouge pour lavabo.

La fabrication anti-vandales en laiton permet l'installation sur site exposé.

Grâce à sa fermeture automatique sans écoulement, notre distributeur de savon sans contact assure une qualité et une hygiène irréprochables des sanitaires.

Facile à remplir, il apporte une solution économique pour garantir des lavabos propres et esthétiques.



Installation de la bouteille de savon derrière le mur, sous le lavabo ou derrière miroir.

Caractéristiques techniques

- Crée un environnement sans germes et automatisé.
- Fournit une dose exacte de savon. Solution rentable.
- Fermeture automatique sans écoulement.
- Corps en laiton avec une bouteille plastique 1 L à remplissage.
- Fonctionne par pompe péristaltique permettant l'utilisation de tout type de savon liquide, détergent, de lotion ou gel antibactérien. Aucun contact direct entre le mécanisme de la pompe et le savon, évitant ainsi contamination et refoulement. Viscosité 100-3000 cPs.
- Solution rentable.
- Alimentation par transformateur 230/12V ou piles (6 x LR20 non fournies).
- Télécommande RES-38 en option pour réglage de la dose de savon, amorçage du savon après recharge, arrêt temporaire.
- Garantie 2 ans.

Les différentes versions

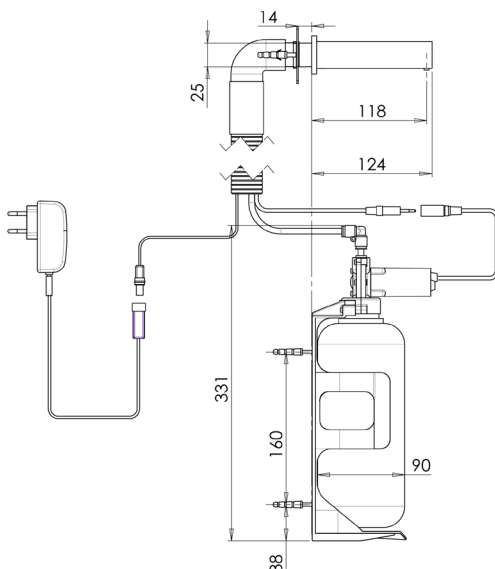
Gamme CARREO

- RES-44 version travers cloison secteur
- RES-44P version travers cloison sur piles
- RES-46 version encastrée sur secteur
- RES-46P version encastrée sur piles

Options :

- Télécommande RES-38.
- Version L bec long 150 mm.
- Finition brossé, noir mat (selon quantité).
- Transformateur pour alimenter jusqu'à 10 distributeurs de savon.
- Transformateur fils nus.
- Intégré sur bâti-support lavabo.
- Kit alimentation multiple : réservoir 5L pour alimenter jusqu'à 6 distributeurs.

Version encastrée, sur secteur, RES-46



Version travers cloison, sur secteur, RES-44

