

SUPRATECH

AUTOMATISMES - ACCESSOIRES - SANITAIRES INOX



RONDEO

DISTRIBUTEURS DE SAVON



— GUIDE D'INSTALLATION ET DE MAINTENANCE —

INDEX

- 3 CARACTÉRISTIQUES TECHNIQUES

- 4 PRE-INSTALLATION / MAINTENANCE

- 5-6 COMPOSANTS
 FIXATION TRAVERS CLOISON / VERSION ENCASTREE

- 7-13 INSTALLATION

- 14 REMPLISSAGE DU RESERVOIR A SAVON

- 15 REGLAGES PAR TELECOMMANDE

- 16 REMPLACEMENT DE LA PILE

- 17 LISTE DES PIÈCES DÉTACHÉES

- 18 GARANTIE LIMITÉE

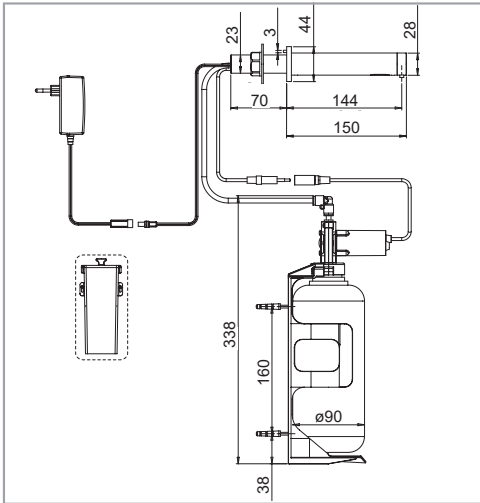
- 19 EN CAS DE PROBLEME

Les informations contenues dans ce document reflètent les produits à la date d'impression. SUPRATECH se réserve le droit, sous réserve de toutes les lois applicables, à tout moment, à sa seule discrétion, et sans préavis, d'interrompre ou de modifier les caractéristiques, les dessins, les matériaux et les autres spécifications de ses produits, et de retirer temporairement ou définitivement ce qui précède du marché. SUPRATECH décline toute responsabilité pour les erreurs ou omissions dans les informations présentées dans ce document. En aucun cas, SUPRATECH doit être tenu responsable des dommages spéciaux, accessoires, indirects ou consécutifs de toute nature, ou tout dommage découlant de ou en relation avec l'utilisation ou la performance de ces informations. Les noms commerciaux, marques, logos présentés dans ce document, y compris leur image, sont la propriété de SUPRATECH et vous n'êtes pas autorisés à les utiliser sans le consentement écrit préalable de SUPRATECH.

CARACTÉRISTIQUES TECHNIQUES

RONDEO RES-37

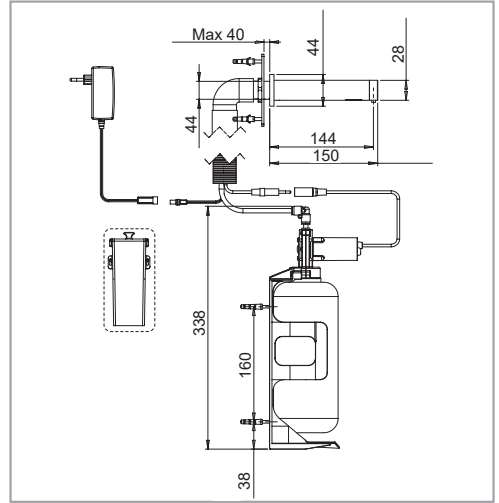
DISTRIBUTEURS DE SAVON
TRAVERS CLOISON



Sur secteur : RONDEO RES-37
Sur pile : RONDEO RES-37P

RONDEO RES-47

DISTRIBUTEURS DE SAVON
ENCASTRÉS



Sur secteur : RONDEO RES-47
Sur pile : RONDEO RES-47P

Capacité : 1 litre.

Alimentation : transformateur 230 / 12 V ou boîtier IP67 de 6 piles alcalines LR20.

Viscosité savon : 100 - 3800 cPs.

Dosage : 1,4 cc, ajustable.

Détection :

- mini 35, maxi 155 mm, ± 10 mm
- ajustable par télécommande
- réglage pré-défini : 80 mm, ± 10 mm

PRE-INSTALLATION

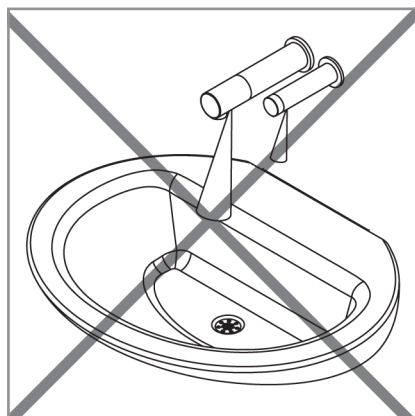
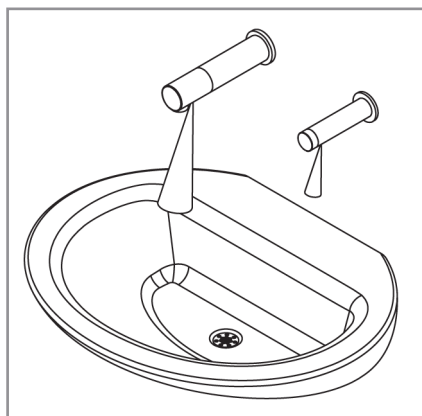
VÉRIFIER LE CONTENU

Séparer toutes les pièces de l'emballage et vérifier chaque pièce selon la section COMPOSANTS.

Assurez-vous que toutes les pièces sont présentes avant de jeter l'emballage.

ATTENTION : pour éviter les problèmes de réflexion, il est recommandé de garder une distance minimum de 300 mm entre le bec et le lavabo.

IMPORTANT : veiller pour l'emplacement à ce que l'utilisation du robinet n'interfère pas avec l'aire de détection du distributeur de savon.



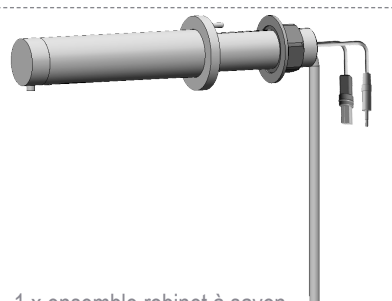
Un savon liquide de qualité présentant les niveaux de viscosité et de pH recommandés est le principal facteur de bon fonctionnement de votre distributeur.

La plage recommandée pour la viscosité du savon liquide est comprise entre 100 et 3800 cPs. Si nécessaire, utilisez un viscosimètre pour vérifier la viscosité de votre savon et en tirer le meilleur parti. Un savon liquide plus épais coule plus lentement et bouche la valve de la pompe, causant ainsi des tensions et des dommages.

Le pH des savons utilisés doit être compris entre 6,5 et 8,5. Des niveaux plus bas entraîneront la corrosion du distributeur et des composants en caoutchouc et en plastique. Des niveaux de pH plus élevés entraîneront un gonflement des pièces en caoutchouc et une dégradation des composants en plastique au fil du temps.

COMPOSANTS

RES-37
RES-37P



1 x ensemble robinet à savon
(avec électronique)

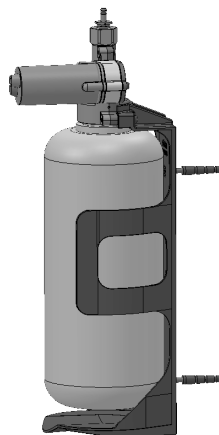
1 x vis M 4x4

2 x
vis 3.5x1 1/4"

1 x vis M 4x4



1 x connecteur
rapide

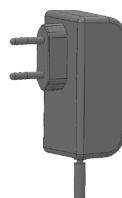


1 x réservoir à savon avec pompe

1 x boîtier piles IP67 pour 6 piles alcalines LR20
ou 1 x transformateur 12V



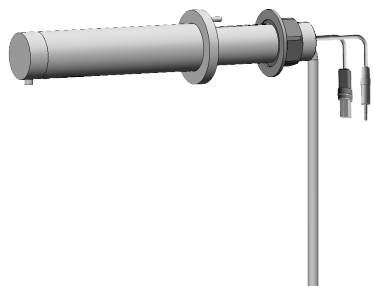
BOITIER PILES



TRANSFORMATEUR

COMPOSANTS

RES-47
RES-47P



1 x ensemble robinet à savon
(avec électronique)



1 x vis M 4x4

2 x
vis 3.5x1 1/4"



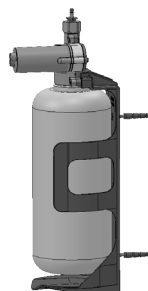
1 x vis M 4x4



1 x connecteur
rapide



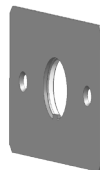
1 x protection
temporaire



1 x réservoir à savon avec pompe



1 x gaine et coude

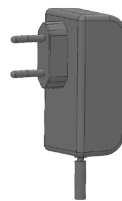


1 x plaque murale

1 x boîtier pour les piles
alcalines 6xD ou transformateur 12V



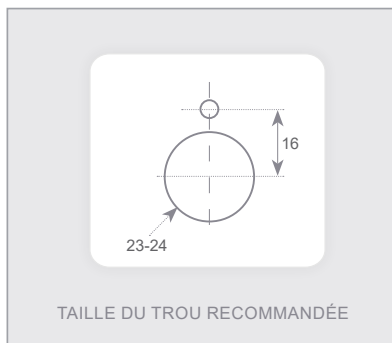
BOITIER PILES



TRANSFORMATEUR

Etape 1 : Préparation

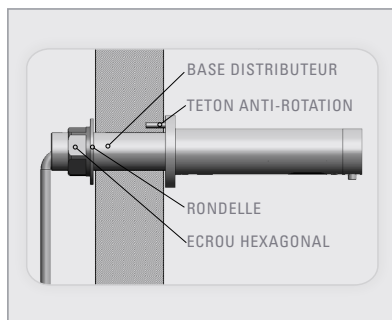
1. Percer un trou (23 à 24 mm) à l'emplacement choisi du distributeur de savon.
2. Percer un petit trou (3.2 mm) juste au-dessus pour le téton anti-rotation, selon dessin.
3. Retirer l'écrou hexagonal et la rondelle de la base du distributeur de savon.



Etape 2 : Installation du distributeur de savon

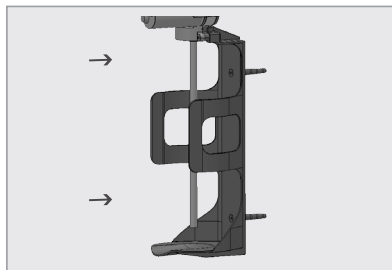
1

- a. Insérer la base.
- b. Insérer le téton anti-rotation dans le petit trou.
- c. Fixer la base à l'aide de la rondelle et l'écrou hexagonal derrière le mur.
- d. Dévisser les 2 vis sur la pompe à savon.



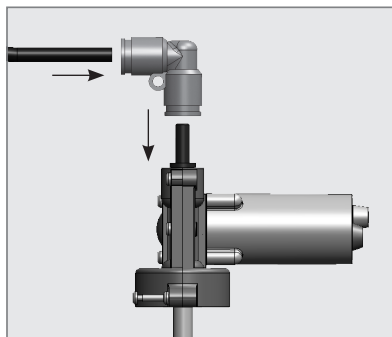
2

Fixer la pompe sur le support-réservoir avec les vis fournies.



3

Insérer le tube venant du distributeur de savon dans le connecteur rapide sur le haut de la pompe.
Vérifier son enclenchement correct.



Étape 3 : Branchement électrique

1

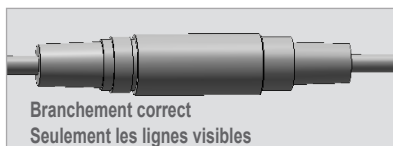
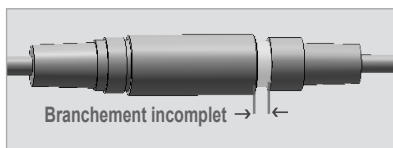
Retirer maintenant l'adhésif de protection sur la détection.
Rester à distance de l'aire de détection.

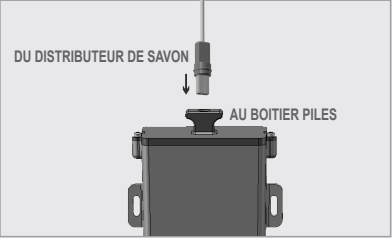
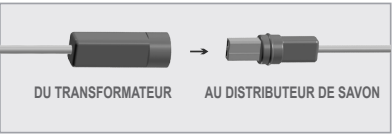



2

Brancher le connecteur moteur au connecteur alimentation électrique.

IMPORTANT : les 4 contacts des connecteurs doivent être connectés sur toute la longueur.



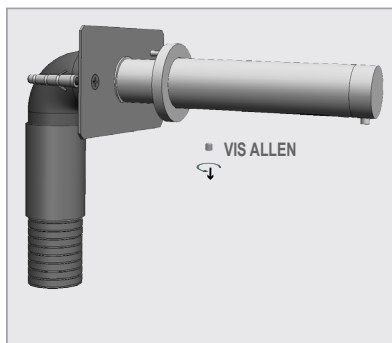
<p>2 a</p>	<p>Version piles : installer le boîtier pile sous le lavabo et brancher le connecteur piles.</p>	 <p>DU DISTRIBUTEUR DE SAVON</p> <p>AU BOITIER PILES</p>
<p>2 b</p>	<p>Version transformateur : brancher le transformateur et brancher les connecteurs étanches.</p>	 <p>DU TRANSFORMATEUR</p> <p>AU DISTRIBUTEUR DE SAVON</p>
<p>3</p>	<p>Attendre environ 10 secondes pour le réglage de la détection avant de placer vos mains dans l'aire de détection.</p>	 <p>ENVIRON</p> <p>10</p> <p>SECONDES</p>

Etape 1 : installation du distributeur de savon

1

Séparer le corps du distributeur de savon de la plaque murale en devissant la vis Allen.

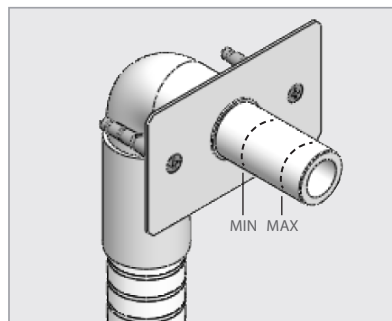
Faire une ouverture adéquate dans le mur pour insérer la base du distributeur de savon et la gaine.



2

Placer la base du distributeur savon dans la réservation au mur, et fixer avec les vis et chevilles fournies.

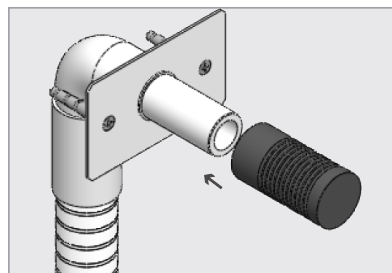
IMPORTANT : la base du distributeur doit être installée de sorte que le mur fini arrive entre les lignes minimum et maximum de la base.



3

Mettre en place la protection temporaire.

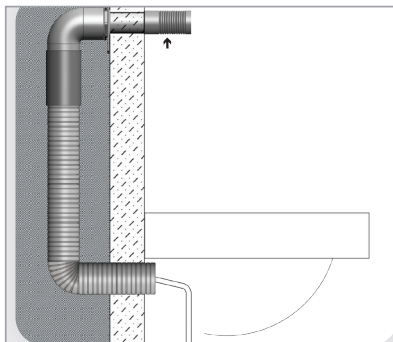
Tirer le fil connecteur 4 voies et le fil connecteur d'alimentation électrique de la base du distributeur et les passer dans la gaine.



4

Assembler la gaine avec coude à la base du distributeur à savon et s'assurer de la sortie de gaine du mur lors de la pose du carrelage.

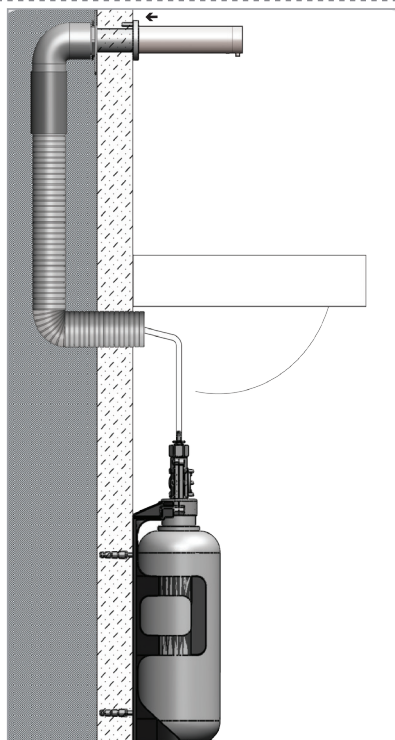
Couper la protection temporaire.



5

Une fois les travaux d'électricité, plomberie, et carrelage terminés, placer la rosace murale sur la base du distributeur à savon.

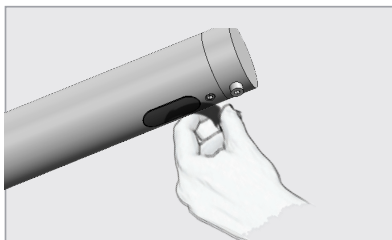
Fixer le distributeur en insérant le bec sur l'embout laiton et en serrant la vis.



Etape 3 : Branchement électrique

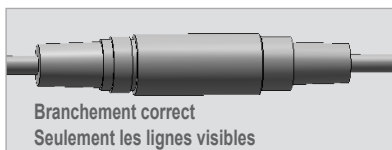
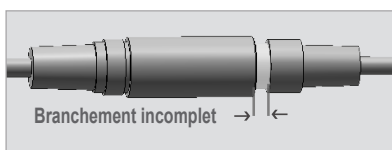
1

Retirer maintenant l'adhésif de protection sur la détection
Rester à distance de l'aire de détection.



2

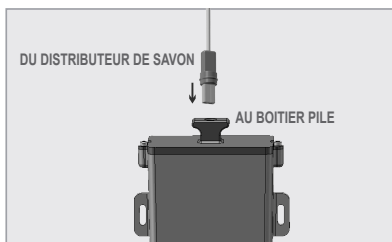
Brancher le connecteur moteur au connecteur alimentation électrique.



IMPORTANT : les 4 contacts des connecteurs doivent être connectés sur toute la longueur

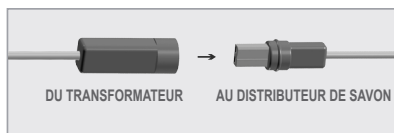
2 a

Version piles : installer le boîtier piles sous le lavabo et brancher le connecteur piles.



2 b

Version transformateur : brancher le transformateur et brancher les connecteurs étanches.



3

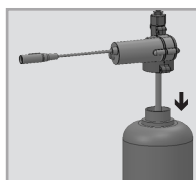
Attendre environ 10 secondes pour le réglage de la détection avant de placer vos mains dans l'aire de détection.



REPLISSAGE DU RESERVOIR DE SAVON

1

Dévisser le réservoir du bloc pompe.



2

Remplir de savon liquide jusqu'à la ligne supérieure.



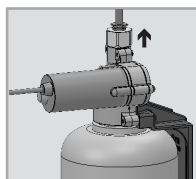
3

Seulement si kit support-réservoir :
insérer le réservoir avec le tube dans le support-
réservoir.



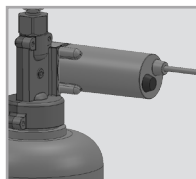
4

Revisser le réservoir sur la pompe. S'assurer d'une
bonne fixation du réservoir.



5

Presser le bouton de remplissage sur l'arrière de la
pompe pour amorcer le savon jusqu'à ce qu'il coule
du bec. Opération réalisable aussi par
télécommande.



6

NOTE : remplir dès que le niveau de savon atteint
la ligne du bas du réservoir, en suivant les
instructions 1 à 5.



REGLAGES PAR TELECOMMANDE

Si vous le souhaitez, utiliser la télécommande pour régler les paramètres du distributeur à savon.

Pour utiliser la télécommande, la placer face au capteur à une distance d'environ 10-15 cm.

Attention : tenir la télécommande hors de la distance recommandée (trop près ou trop loin) peut interférer avec son fonctionnement correct.

Choisissez la fonction que vous souhaitez régler en appuyant sur le bouton de fonction comme suit :

1- QUANTITÉ DE SAVON

Quantité de savon : permet de choisir la quantité de savon désirée*.

① 0.7 à 0.9 cc ② 1.2 à 1.6 cc ③ 1.6 à 1.9 cc ④ 2.1 à 2.3 cc

Indication : voyant bleu clignote en continu dans la détection.

*la quantité exacte dépend de la viscosité du savon.

2- RESET

Pour rétablir la dose de savon d'usine, presser ADJ.

Indication : 2 clignotements bleu à la détection.

3- ARRÊT TEMPORAIRE

Fonction permettant toute activité face au robinet sans le déclencher (par exemple lavage). Arrêt pour 1 minute. Soit attendre 1 minute ou presser à nouveau le bouton pour redémarrer.

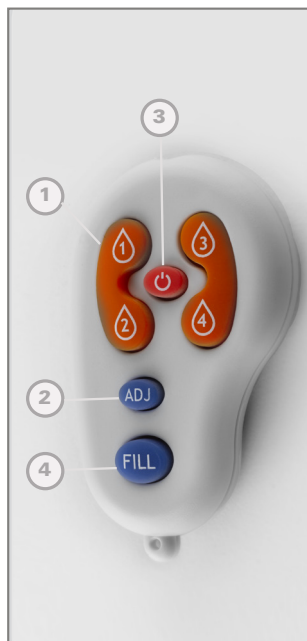
Indication : ARRÊT = 2 clignotements rapides
MARCHE = 4 clignotements rapides

4- RECHARGE SAVON

Lorsque la bouteille de savon a été remplie à nouveau, presser le bouton FILL.

La pompe fonctionne 1 minute jusqu'à ce que le savon coule du bec.

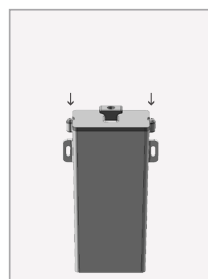
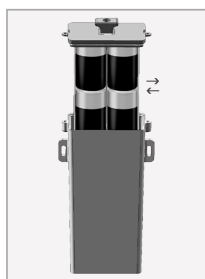
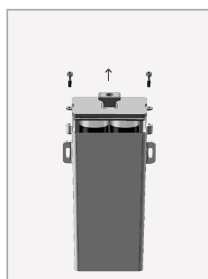
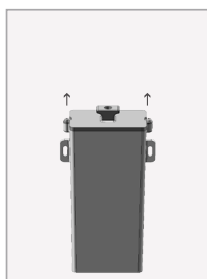
Réappuyer sur le bouton FILL pour arrêter cette activité.



REPLACEMENT DES PILES

Lorsque les piles sont usées, un voyant bleu clignote à intervalles réguliers lorsque les mains sont dans le champ de détection.
Les piles sont à changer sous 2 semaines.

1. Ouvrir avec précaution le boîtier piles.
2. Retirer les piles usagées et les remplacer par des piles LR20 neuves.
3. Fermer le boîtier.



NOTE : Ne pas mélanger les piles usagées avec des neuves.

ATTENTION : ne jetez pas les piles avec les ordures ménagères. Contactez le service municipal de traitement des déchets pour connaître l'adresse du site de dépôt de batteries le plus proche.



MAINTENANCE

Nettoyage du distributeur chromé ou finition spéciale : n'utiliser pas de produits à base d'alcools, acides, abrasifs ou similaires au risque d'abîmer la surface du distributeur.

Il est conseillé un lavage à l'eau savonneuse, rinçage et séchage avec un chiffon propre.

Protéger le distributeur en cas de lavage du carrelage avec produits agressifs, détartrants...

LISTE DES PIÈCES DÉTACHÉES

Kit vis et joints RONDEO	S07210098
Kit détection	S08002195
Réservoir 1 L	S07100020
Transformateur	S06522042
Ensemble pompe	S07222001
Support bouteille	S07120175
Télécommande	RES-38
Transformateur IP68	RES-297
Boitier IP 67 pour 6 piles D	RES-293

GARANTIE LIMITEE

Ce distributeur de savon est garanti 2 ans à compter de sa date d'achat pour un usage normal.

Si un défaut est constaté durant cette période pendant l'utilisation normale, vous bénéficiez, à la discrétion de SUPRATECH, soit du remplacement, soit de la réparation des pièces défectueuses pour défaut du matériel ou de fabrication.

SUPRATECH n'est pas responsable des frais de main d'oeuvre, d'installation ou autres frais accessoires et coûts indirects autres que ceux indiqués ci-dessus. En aucun cas la responsabilité de SUPRATECH n'excédera le prix d'achat du produit. Cette garantie ne s'applique pas aux pannes dues à une mauvaise installation, utilisation et maintenance, usure et dégradation, pile, mauvaise composition du savon ou vandalisme.

Pour toute demande en garantie, contacter votre installateur, revendeur ou SUPRATECH.

Assurez-vous de fournir toutes les informations pertinentes pour votre réclamation : description complète du problème, le produit et numéro de série, la preuve d'achat et date d'installation.

EN CAS DE PROBLEME

Problème	Indicateur	Cause	Solution
Le savon coule	Écoulement en continu du bec	Connecteur pas complètement branché	Le connecteur doit être branché entièrement afin que le joint torique ne soit pas visible. Retirer le joint torique si nécessaire
	Écoulement aléatoire du bec	Problème de réflexion avec un autre objet	Éliminer la source de réflexion et si nécessaire utiliser la télécommande RES-30 pour raccourcir la détection
	Écoulement du savon par le corps de la pompe	Pompe endommagée à cause d'un savon à viscosité élevée ou débris dans les tuyaux	Remplacer la pompe. Faire circuler de l'eau chaude à travers le tuyau et le corps du distributeur de savon jusqu'au bec
Le savon ne coule pas	La pompe émet un son lorsque la détection est activée	Le réservoir à savon est vide	Remplir le réservoir avec un savon de bonne viscosité (100 - 3800 cPs) et amorcer les tuyaux en pressant le bouton FILL de la télécommande ou sur le bouton de la pompe.
		Le distributeur de savon n'a pas été amorcé	Amorcer le distributeur de savon en pressant le bouton Fill sur la télécommande ou en pressant le bouton de réamorçage sur la pompe, jusqu'à écoulement du savon par le bec.
		Pompe endommagée (écoulement par le corps)	Remplacer la pompe
		Débris ou savon solidifié dans le tuyau ou réservoir	Faire couler de l'eau chaude à travers le tuyau, la pompe et le distributeur jusqu'au bec. Remettre du savon de viscosité correcte
		Savon à haute viscosité (> 3800 cPs)	NOTE : utiliser le distributeur de savon avec un savon à viscosité élevée peut causer des dommages à la pompe et raccourcir sa durée de vie
		Tuyaux déformés	Déplier ou redresser les tuyaux

EN CAS DE PROBLEME

Problème	Indicateur	Cause	Solution
Le savon ne coule pas	La pompe n'émet pas de son lorsque la détection est activée	Connecteur pas complètement branché	Le connecteur doit être branché entièrement afin que le joint torique ne soit pas visible. Retirer le joint torique si nécessaire.
		Le bouton d'amorçage n'active pas la pompe	Remplacer la pompe. Faire couler de l'eau chaude à travers le tuyau, la pompe et le distributeur jusqu'au bec
		Pompe endommagée (écoulement par le corps)	
		Débris ou savon solidifié dans le tuyau ou réservoir	Faire couler de l'eau chaude à travers le tuyau, la pompe et le distributeur jusqu'au bec. Remettre du savon de viscosité correcte NOTE : utiliser le distributeur de savon avec un savon à viscosité élevée peut causer des dommages à la pompe et raccourcir sa durée de vie.
	La détection ne clignote pas lorsque les mains sont placées devant	Le bouton d'amorçage sur la pompe n'active pas la pompe	Transformateur : vérifier le fonctionnement avec un transformateur fonctionnel. Si nécessaire remplacer avec transformateur approprié. Voir liste des pièces détachées pour références Piles : vérifier le fonctionnement avec un boîtier pile fonctionnel. Si nécessaire, remplacer les piles ou remplacer le boîtier pile
		Problème de réflexion avec un autre projet	Éliminer la source de réflexion et utiliser la télécommande RES-30 pour raccourcir la détection
		Détection endommagée	Si les deux solutions ci-dessus n'ont pas résolues ce problème, remplacer la détection. Se référer à la liste des pièces détachées pour les références

SUPRATECH

2, rue des Cyprès - 37240 Bossée - France

Tél : (33)2 47 92 23 31 - Fax : (33)2 47 92 84 71 - info@autosanit.com

www.autosanit.com



07.19

