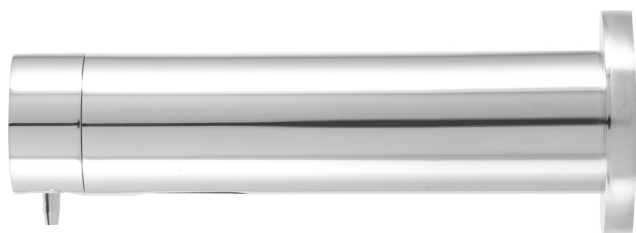


# SUPRATECH

AUTOMATISMES - ACCESSOIRES - SANITAIRES INOX



## RONDEO

DISTRIBUTEUR DE SAVON MOUSSE



— GUIDE D'INSTALLATION ET DE MAINTENANCE —

# INDEX

---

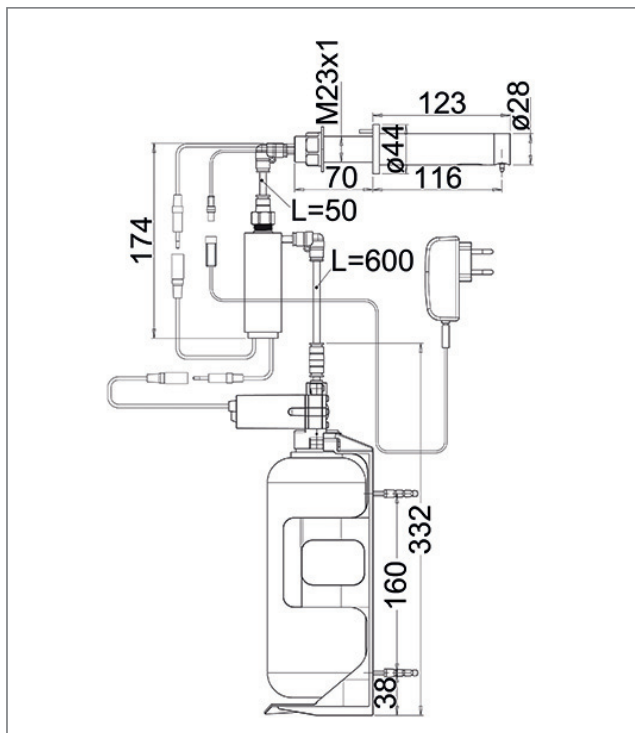
3	CARACTÉRISTIQUES TECHNIQUES
4	PRÉ-INSTALLATION
5	COMPOSANTS
6-8	INSTALLATION
9	REPLISSAGE DU RESERVOIR DE SAVON
10	REGLAGES PAR TELECOMMANDE
11	MAINTENANCE
12	GARANTIE LIMITÉE
13	LISTES DE PIECES DETACHÉES
14-15	EN CAS DE PROBLEME

Les informations contenues dans ce document reflètent les produits à la date d'impression. SUPRATECH se réserve le droit, sous réserve de toutes les lois applicables, à tout moment, à sa seule discrétion, et sans préavis, d'interrompre ou de modifier les caractéristiques, les dessins, les matériaux et les autres spécifications de ses produits, et de retirer temporairement ou définitivement ce qui précède du marché. SUPRATECH décline toute responsabilité pour les erreurs ou omissions dans les informations présentées dans ce document. En aucun cas, SUPRATECH doit être tenu responsable des dommages spéciaux, accessoires, indirects ou consécutifs de toute nature, ou tout dommage découlant de ou en relation avec l'utilisation ou la performance de ces informations. Les noms commerciaux, marques, logos présentés dans ce document, y compris leur image, sont la propriété de SUPRATECH et vous n'êtes pas autorisés à les utiliser sans le consentement écrit préalable de SUPRATECH.

# CARACTÉRISTIQUES TECHNIQUES

## RONDEO RES-37M

DISTRIBUTEUR DE SAVON MOUSSE



**Alimentation :** transformateur 230 / 12 V.

**Capacité :** 1 litre.

**Viscosité savon :** 0 - 100 CPS

**Dosage :** variable en fonction de la viscosité et de "l'effet moussant"

**Longueur détection :** auto-ajustable (mini 35, maxi 300 mm).

# PRE-INSTALLATION

## VÉRIFIER LE CONTENU

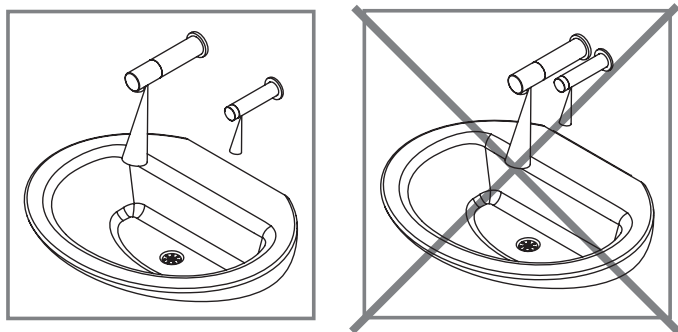
Séparer toutes les pièces de l'emballage et vérifier chaque pièce selon la section COMPOSANTS.

Assurez-vous que toutes les pièces sont présentes avant de jeter l'emballage.

Si des pièces sont manquantes, n'essayez pas d'installer le distributeur de savon sans contact avant d'avoir obtenu les pièces manquantes.

**ATTENTION** : ne pas installer le système face à un miroir ou tout autre système électronique à capteur infrarouge. Pour éviter les problèmes de réflexion, il est recommandé de garder une distance minimum de 300 mm entre le bec et le lavabo.

**IMPORTANT** : garder à l'esprit que lors de l'utilisation du robinet installé à côté du distributeur de savon, les mains de l'utilisateur ne doivent pas interférer avec l'aire de détection du distributeur de savon (15-20 cm).



Les distributeurs de savon mousse Supratech, avec un entretien approprié, vous apporteront satisfaction à long terme. Un savon mousse de qualité présentant les niveaux de viscosité et de pH recommandés est le principal facteur de bon fonctionnement de votre distributeur.

La recommandation pour la viscosité du savon mousse est de 0-100 cPs.

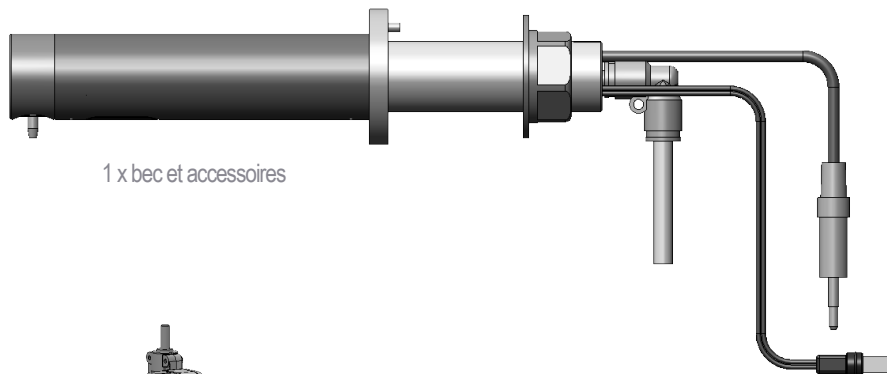
Si nécessaire, utilisez un viscosimètre pour vérifier la viscosité de votre savon et en tirer le meilleur parti. Un savon mousse plus épais coule plus lentement et bouche la valve de la pompe, causant ainsi des tensions et des dommages.

Le pH des savons utilisés doit être compris entre 6,5 et 8,5. Des niveaux plus bas entraîneront la corrosion du distributeur et des composants en caoutchouc et en plastique. Des niveaux de pH plus élevés entraîneront un gonflement des pièces en caoutchouc et une dégradation des composants en plastique au fil du temps.

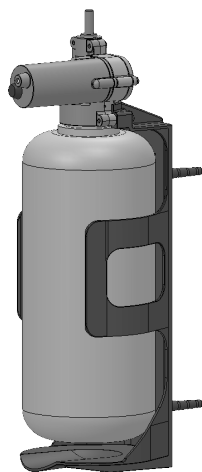
# COMPOSANTS

---

Familiarisez-vous avec le nom des parties et assurez-vous que toutes les pièces sont incluses dans votre colis.



1 x bec et accessoires



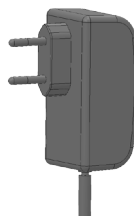
1 x ensemble pompe avec réservoir de savon et support



1 x compresseur à mousse avec tuyau



1 x raccord rapide

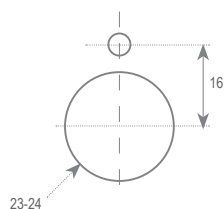


1 x transformateur 230 / 12V

# INSTALLATION

## Etape 1 : Retirer le matériel de fixation

Percez un trou (23 à 24 mm) à l'emplacement souhaité pour l'installation du bec distributeur de savon. Percez un petit trou (2-3 mm) au-dessus du précédent pour la vis anti-rotation, selon le schéma. Retirer l'écrou hexagonal et la rondelle de l'embase du bec distributeur de savon.

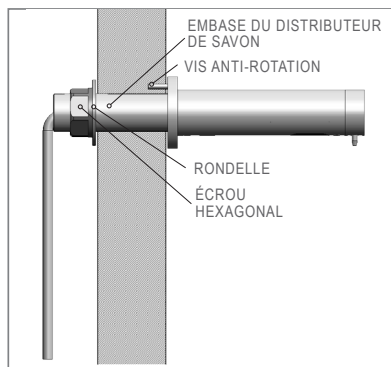


CONSEILS  
TAILLE DU TROU

## Etape 2 : Installation du distributeur de savon

1

Insérez l'embase du distributeur de savon et la vis anti-rotation dans les trous percés. Fixer l'embase derrière le mur avec l'écrou hexagonal et la rondelle.



2

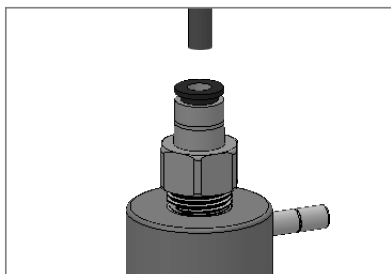
Fixer le support de la bouteille à l'endroit désiré.



# INSTALLATION

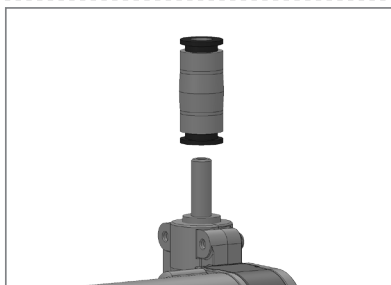
3

Connecter le tube de savon qui vient du bec distributeur de savon au connecteur rapide sur le haut du compresseur à mousse. Vérifier son enclenchement correct.



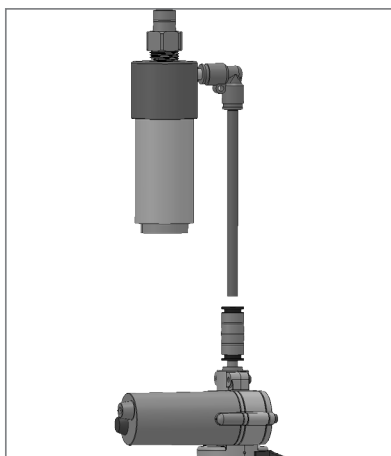
4

Connecter le raccord rapide droit sur la pompe du distributeur de savon. Assurez-vous qu'il soit bien enclenché.



5

Raccorder le tube sortant du compresseur à mousse sur le haut de la pompe à savon.



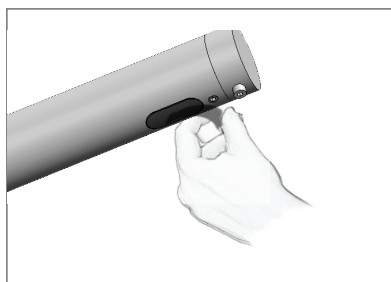
**IMPORTANT** : assurez-vous que le tube soit coupé à la longueur minimale requise.

# INSTALLATION

## Etape 3 : Connexion à la source d'alimentation

1

Retirer l'autocollant de protection sur la détection.



2

Brancher le connecteur de la pompe sur le connecteur provenant de l'unité électronique. S'agissant de connecteurs étanches, appuyer suffisamment.



**IMPORTANT** : les 4 contacts du connecteur doivent être branchés correctement, de sorte que le joint blanc ne soit pas visible et qu'un clic se fasse entendre.  
**ATTENTION** : en cas de mauvais branchement, la pompe du distributeur de savon fonctionnera en continu.

3

Brancher le transformateur dans la prise et brancher le connecteur du transformateur



4

Attendre environ 10 secondes avant de mettre vos mains dans l'aire de détection pour éviter d'entrer en mode de réglage.





# REPLISSAGE DU RESERVOIR DE SAVON

1	Dévisser le réservoir du bloc pompe.	
2	Remplir de savon mousse jusqu'à la ligne supérieure.	
3	Insérer le réservoir avec le tube dans le support-réservoir.	
4	Revisser le réservoir sur la pompe. S'assurer d'une bonne fixation du réservoir.	
5	Presser le bouton de remplissage sur l'arrière de la pompe pour amorcer le savon jusqu'à ce qu'il coule du bec. Opération réalisable également à l'aide de la télécommande RES-39.	
6	<b>NOTE :</b> remplir dès que le niveau de savon atteint la ligne du bas du réservoir, en suivant les instructions 1 à 5.	

# REGLAGES PAR TELECOMMANDE

Si vous le souhaitez, utiliser la télécommande pour régler les paramètres du distributeur de savon.

Pour utiliser la télécommande, la placer face au capteur à une distance d'environ 10-15 cm.

Attention : tenir la télécommande hors de la distance recommandée (trop près ou trop loin) peut interférer avec son fonctionnement correct.

La télécommande peut être utilisée pour régler les fonctions suivantes :

## 1- QUANTITÉ DE SAVON

Appuyez sur le signe + du bouton SOAP pour augmenter la quantité de savon en augmentant le temps de distribution. Appuyez sur le bouton - pour le diminuer.

Indication : le voyant bleu clignote en continu dans la détection.

## 2- QUANTITÉ D'AIR

Pour améliorer la consistance du savon («moussabilité»), modifiez la quantité d'air à mélanger. Appuyez sur le signe + de la touche AIR pour augmenter la quantité d'air et sur le - pour la diminuer.

Indication : le voyant bleu clignote deux fois.

## 3- RESET

Cette fonction réinitialise le capteur à ses paramètres d'usine.

## 4- ARRET TEMPORAIRE

Fonction permettant toute activité face au robinet sans le déclencher (par exemple lavage).

Arrêt pour 1 minute. Soit attendre 1 minute ou presser à nouveau le bouton pour redémarrer.

Indication : ARRET = 2 clignotements rapides  
MARCHE = 4 clignotements rapides

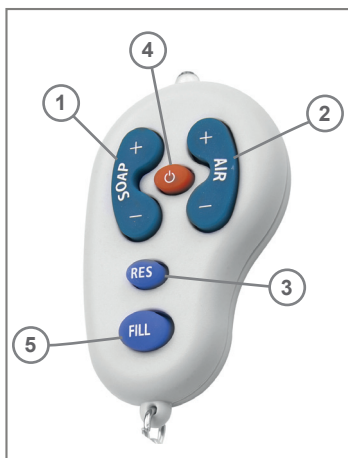
## 5- RECHARGE SAVON

Lorsque la bouteille de savon a été remplie à nouveau, presser le bouton FILL.

La pompe fonctionne 1 minute jusqu'à ce que le savon coule du bec.

Réappuyer sur le bouton FILL pour arrêter cette activité.

Indication : le voyant bleu clignote en continu dans la détection.



# MAINTENANCE

---

## **Entretien et nettoyage de surface chromée et finition spéciale**

Ne pas utiliser d'abrasifs et de produits nettoyants à base d'alcools, acides ou similaires au risque d'abîmer la surface du distributeur de savon. Pour laver la surface du distributeur, utiliser exclusivement de l'eau savonneuse, rinçage et séchage avec un chiffon propre. Protéger le robinet en cas de lavage du carrelage avec produits agressifs, détartrants...

## **Démontage du tuyau savon de la pompe**

Le tuyau savon peut être débranché de la pompe savon par une simple action glisser-tirer. La bague coulissante du raccord de fixation rapide de la pompe doit être abaissée. Cela libère l'extrémité ouverte du tuyau savon qui peut alors être facilement retiré.

## **Nettoyage du réservoir savon**

Nettoyer le réservoir avant de le remplir, passer de l'eau chaude dans les tuyaux en activant la pompe jusqu'à ce que l'eau propre sorte du bec. ASTUCE : conserver un réservoir de réserve permettra d'effectuer ce processus de manière rapide et hygiénique, en un temps minimal.

# GARANTIE LIMITÉE

---

Ce distributeur de savon est garanti 2 ans à compter de sa date d'achat pour un usage normal.

Si un défaut est constaté durant cette période pendant l'utilisation normale, vous bénéficiez, à la discrétion de SUPRATECH, soit du remplacement, soit de la réparation des pièces défectueuses pour défaut du matériel ou de fabrication.

SUPRATECH n'est pas responsable des frais de main d'oeuvre, d'installation ou autres frais accessoires et coûts indirects autres que ceux indiqués ci-dessus. En aucun cas la responsabilité de SUPRATECH n'excédera le prix d'achat du produit. Cette garantie ne s'applique pas aux pannes dues à une mauvaise installation, utilisation et maintenance, usure et dégradation, pile, mauvaise composition du savon ou vandalisme.

Pour toute demande en garantie, contacter votre installateur, revendeur ou SUPRATECH.

Assurez-vous de fournir toutes les informations pertinentes pour votre réclamation : description complète du problème, le produit et numéro de série, la preuve d'achat et date d'installation.

# LISTE DES PIÈCES DÉTACHÉES

---

Kit vis et joints RONDEO Mousse	S07210098
Détection RONDEO Mousse	S07220338
Pompe	S07222013
Pompe + Compresseur à mousse	S07222026
Bouteille savon 1 L	S07100020
Kit support bouteille savon 1 L	S07220087
Filtre à mousse	S07212015
Transformateur 12 V	S06522081
Télécommande	RES-39

# EN CAS DE PROBLEME

PROBLÈME	INDICATEUR	CAUSE	SOLUTION
Le savon ne coule pas.	Le voyant bleu clignote en continu lorsque les mains sont dans l'aire de détection.	Savon trop bas ou épuisé.	Remplir le réservoir de savon. <i>Voir page 9</i>
		Savon rechargé mais n'atteint pas le bec	Appuyer sur le bouton de réamorçage sur la pompe jusqu'à ce que le savon coule du bec.
		Connecteurs entre pompe et alimentation électrique mal branchés.	Rétablir une connexion sur toute la longueur (joint blanc invisible).
	Pas de voyant bleu lorsque les mains sont dans le champ de détection.	Le tuyau est courbé ou plié et n'atteint pas le fond du réservoir de savon.	S'assurer que le tuyau est ajusté dans le réservoir pour aspirer correctement le savon.
		La détection prend la réflexion du lavabo ou autre objet.	Éliminer la source de réflexion.
		Connexions entre l'unité électronique et la pompe ou le transformateur débranché ou mal connectées.	Connecter l'unité électronique au transformateur.
		Le filtre est bouché.	Nettoyer ou remplacer le filtre. <i>Voir page 11</i>

# EN CAS DE PROBLEME

PROBLÈME	INDICATEUR	CAUSE	SOLUTION
Le savon coule en continu.		Connecteurs entre pompe et alimentation électrique mal branchés.	Rétablir une connexion sur toute la longueur (joint blanc invisible).
Savon trop dilué.		Ratio d'air trop bas.	Augmenter le ratio d'air à l'aide de la télécommande. <i>Voir page 10</i>
Savon trop dense.		Ratio d'air trop haut.	Diminuer le ratio d'air à l'aide de la télécommande. <i>Voir page 10</i>
La pompe ne fonctionne pas.	Le voyant bleu clignote (une fois) et la pompe fonctionne.	Les connecteurs entre la pompe et le compresseur ne sont pas branchés correctement.	Rétablir une connexion sur toute la longueur (joint blanc invisible).
Le compresseur à mousse ne fonctionne pas.	Le voyant bleu clignote (une fois) et la pompe fonctionne.	Les connecteurs entre le compresseur et l'unité électronique ne sont pas branchés correctement.	Rétablir une connexion sur toute la longueur (joint blanc invisible).

# SUPRATECH

2, rue des Cyprès - 37240 Bossée - France

Tél : (33)2 47 92 23 31 - Fax : (33)2 47 92 84 71 - [info@autosanit.com](mailto:info@autosanit.com)

[www.autosanit.com](http://www.autosanit.com)



10.19

