

# SUPRATECH

AUTOMATISMES - ACCESSOIRES - SANITAIRES INOX



## AKWATIC

ROBINET MURAL ENCASTRÉ  
AVEC MITIGEUR



— GUIDE D'INSTALLATION ET DE MAINTENANCE —

# INDEX

---

2	CARACTÉRISTIQUES TECHNIQUES
3	COMPOSANTS
4	PRÉ-INSTALLATION
5	INSTALLATION DU ROBINET
6-8	RÉGLAGES
9	REPLACEMENT PILE / MAINTENANCE
10	Liste Pièces Detachées / Garantie Limitée
11	EN CAS DE PROBLÈME

## CARACTÉRISTIQUES TECHNIQUES

---

### AKWATIC RES-260 & RES-262

ROBINET MURAL ENCASTRÉ AVEC MITIGEUR

**Alimentation :** pile interne 9 V ou transformateur 230 / 9V.

**Pression eau :** 0.5-8.0 bar (au-delà, utiliser un réducteur de pression)

**Longueur détection :** 180 mm (min. 30 mm / max. 300 mm). Ajustable par télécommande.

**Arrêt de sécurité :** après 90 secondes. Ajustable par télécommande.

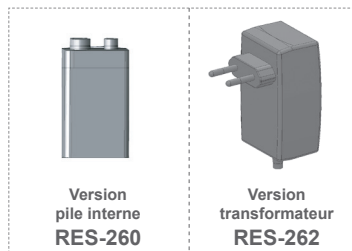
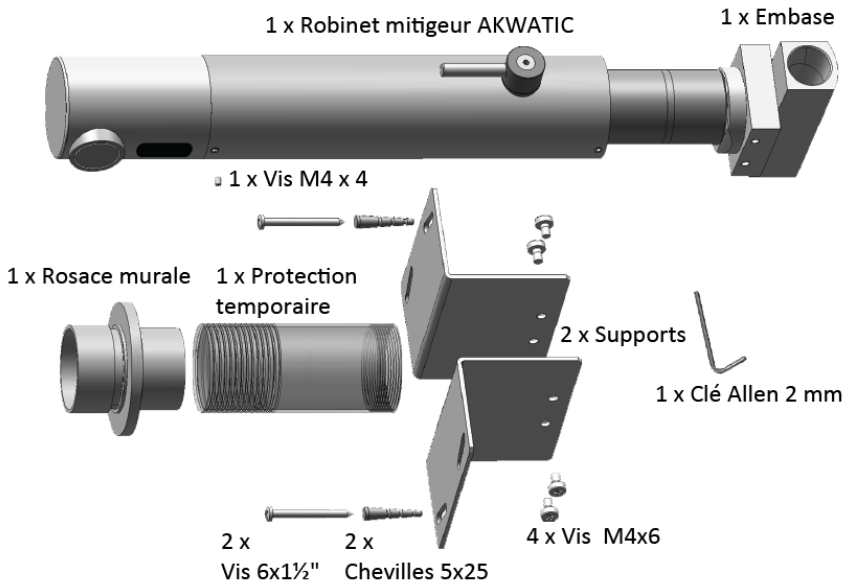
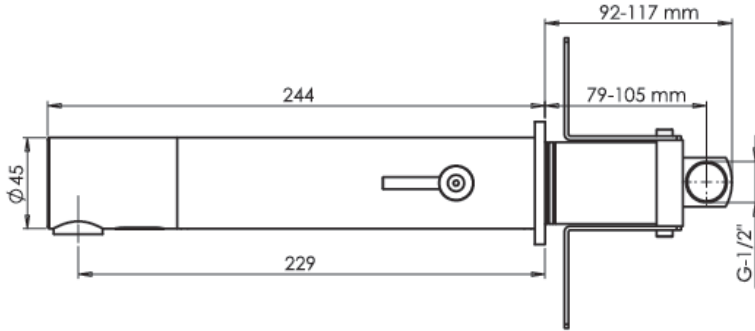
**Température eau :** max 70°C

Les informations contenues dans ce document reflètent les produits à la date d'impression. SUPRATECH se réserve le droit, sous réserve de toutes les lois applicables, à tout moment, à sa seule discrétion, et sans préavis, d'interrompre ou de modifier les caractéristiques, les dessins, les matériaux et les autres spécifications de ses produits, et de retirer temporairement ou définitivement ce qui précède du marché. SUPRATECH décline toute responsabilité pour les erreurs ou omissions dans les informations présentées dans ce document. En aucun cas, SUPRATECH doit être tenu responsable des dommages spéciaux, accessoires, indirects ou consécutifs de toute nature, ou tout dommage découlant de ou en relation avec l'utilisation ou la performance de ces informations. Les noms commerciaux, marques, logos présentés dans ce document, y compris leur image, sont la propriété de SUPRATECH et vous n'êtes pas autorisés à les utiliser sans le consentement écrit préalable de SUPRATECH.

# COMPOSANTS

## AKWATIC RES-260 & RES-262

ROBINET MURAL ENCASTRÉ AVEC MITIGEUR



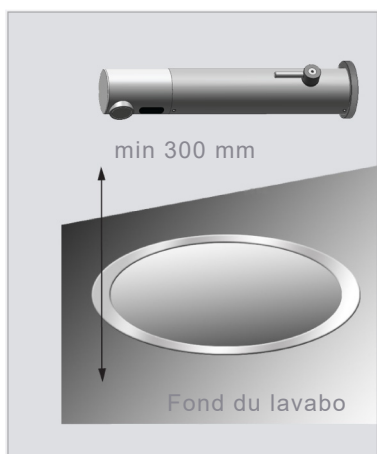
# PRÉ-INSTALLATION

---

## VÉRIFIER LE CONTENU

Séparer toutes les pièces de l'emballage et vérifier chaque pièce selon la section COMPOSANTS.

Assurez-vous que toutes les pièces sont présentes avant de jeter l'emballage.



## ATTENTION

- 1) Pour éviter les problèmes de réflexion, il est recommandé de garder une distance minimum de 300 mm entre le robinet et le fond du lavabo.
- 2) Ce modèle de robinet, avec une détection orientée vers le bas, n'est pas prévu pour utilisation avec des matériaux réfléchissants comme l'inox poli.
- 3) Si la bonde de vidage est juste sous la détection, utiliser une bonde avec surface mate (pas de chromé brillant).

## PRÉPARATION POUR L'INSTALLATION

Purger les arrivées d'eau avant installation du robinet.

Aucune saleté, morceau de téflon ou particule métallique ne doivent entrer dans le robinet.

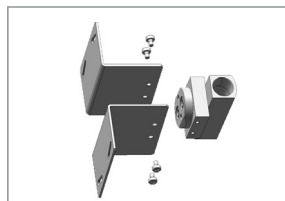
## IMPORTANT

Toute la plomberie doit être installée conformément aux réglementations applicables.

# INSTALLATION DU ROBINET

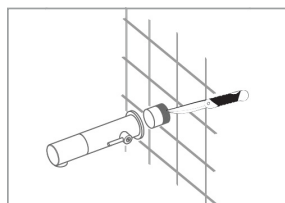
1

Couper l'arrivée d'eau.  
Préparer la fixation en assemblant les supports d'angle sur l'embase à l'aide des 4 vis fournies.  
Préparer l'ouverture adéquate dans le mur à l'emplacement prévu du robinet.  
Percer 2 trous pour les chevilles.  
Fixer l'embase du robinet au mur à l'aide des vis fournies.  
Pendant la fixation, faire attention à l'alignement. L'embase doit être positionnée de sorte que le mur fini arrive entre les lignes minimum et maximum marquées sur la protection temporaire.



2

La protection temporaire est à mettre en place jusqu'à la fin de la pose du carrelage.  
A ce stade, couper la protection temporaire au niveau du mur.  
Connecter les arrivées d'eau chaude (à gauche) et froide sur l'embase du robinet.  
Visser la rosace murale sur l'embase.  
Installer le robinet sur la rosace ; bloquer l'ensemble avec la clé Allen 2 mm et s'assurer de l'alignement de la détection vers le bas.



3

Retirer l'adhésif de protection qui se trouve sur la détection.  
Ouvrir l'arrivée d'eau.  
Vérifier l'étanchéité.



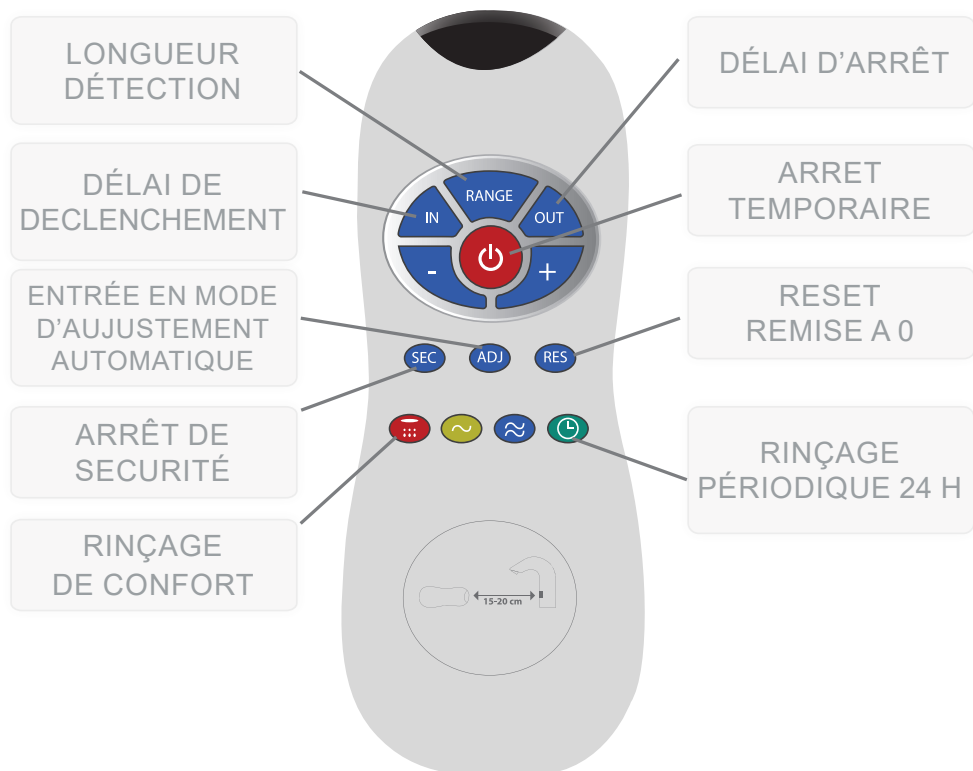
S'éloigner de la détection et attendre environ 15 secondes pour le paramétrage de la distance idéale.  
Si la longueur de détection ajustée automatiquement ne convient pas à votre usage, se référer à la section suivante « Réglages du robinet ».



**Note** : ce robinet inclus un aérateur spécial qui permet d'ajuster la direction du jet d'eau pour éviter les éclaboussures. Pour changer l'angle du jet, simplement bouger la surface mobile de l'aérateur en appuyant doucement.



# RÉGLAGES DU ROBINET



AKWALINE est fourni avec une cellule de détection auto-ajustable.

La longueur idéale de détection en fonction du site sera réglée automatiquement.

Seulement si nécessaire, utiliser la télécommande RES-31 (en option) pour ajuster la détection comme suit :

- Couper l'arrivée d'eau.
- Placer la télécommande face au détecteur du robinet à une distance environ de 15-20 cm.
- Choisissez la fonction désirée en appuyant sur le bouton correspondant.
- Cette pression sur le bouton déclenche un rapide clignotement du voyant bleu de la détection.
- A ce stade, le réglage s'effectue avec les touches + pour augmenter ou – pour diminuer.
- A la fin du réglage, ouvrir l'arrivée d'eau.

# RÉGLAGES

---



**LONGUEUR DE DÉTECTION** : la longueur de détection représente la distance optimale à laquelle une personne ou la main doit être placée pour déclencher le système. Presser le bouton Range. Attendre jusqu'au clignotement rapide du voyant bleu au niveau de la détection. Ensuite presser + pour augmenter la longueur de détection ou – pour la réduire.

**Note** : une fois la longueur de détection modifiée par la télécommande, la distance est mémorisée même si l'alimentation électrique est coupée. Pour rétablir l'ajustement automatique, utiliser le bouton ADJ.



**MODE D'AJUSTEMENT AUTOMATIQUE DE LA DÉTECTION** : vérifier qu'aucun objet n'est face au détecteur. Presser le bouton ADJ. Dès le clignotement rapide du voyant bleu au niveau de la détection, retirer votre main avec la télécommande et vous éloigner de l'aire de détection. La longueur idéale de détection se réglera automatiquement. Ouverture 1 seconde de l'électrovanne pour indiquer réglage terminé et robinet prêt à l'usage.



**ARRÊT DE SÉCURITÉ** : l'arrêt de sécurité évite un fonctionnement continu de la robinetterie de lavabo en cas de réflexion ou de vandalisme. Par défaut, si la cellule est couverte plus de 90 secondes, l'eau s'arrête automatiquement. Pour restaurer le fonctionnement normal, toute obstruction doit être enlevée. Presser le bouton SEC. Attendre jusqu'au clignotement rapide du voyant bleu au niveau de la détection. Ensuite presser + pour augmenter la durée de sécurité ou – pour la réduire.



**DÉLAI DE DÉCLENCHEMENT** : si nécessaire, le temps de présence avant déclenchement peut être modifié comme suit : appuyer sur la touche IN et attendre jusqu'au clignotement rapide du voyant bleu au niveau de la détection. Ensuite, appuyez sur + pour augmenter le délai de déclenchement et - pour le réduire. Recommandé pour chasse WC ou urinoir uniquement.

# RÉGLAGES

---



**DÉLAI D'ARRÊT** : cette fonction permet de modifier le temps d'écoulement de l'eau après le retrait des mains de l'aire de détection. Un temps d'arrêt proche de 0 économisera de l'eau.

Un temps d'arrêt plus long rendra l'utilisation plus confortable.

Si nécessaire, le délai d'arrêt peut être modifié comme suit :

Presser le bouton OUT. Attendre jusqu'au clignotement rapide du voyant bleu au niveau de la détection. Ensuite presser + pour augmenter le délai d'arrêt ou – pour le réduire.



**RINÇAGE PÉRIODIQUE 24 H** : (option sur demande)

Fonction idéale pour optimiser l'hygiène et prévenir de la légionellose. Cela contribue également à prévenir des risques de gel en assurant une circulation d'eau. Pour activer le rinçage périodique, presser le bouton horloge. Attendre jusqu'au clignotement rapide du voyant bleu au niveau de la détection. Ensuite presser + pour l'activer ou – pour le désactiver.



**RINÇAGE DE CONFORT** : si votre robinet inclus cette option, elle peut être activée en appuyant sur le bouton rinçage.

Après appui sur le bouton, attendre que le voyant s'allume une fois et le cycle de rinçage préprogrammé (2 minutes) commence. Le rinçage ne peut être interrompu ou désactivé avant la fin.



**ARRÊT TEMPORAIRE** : cette fonction est idéale pour permettre toute activité devant la détection sans la déclencher (par exemple nettoyage). Presser le bouton, les robinets de lavabos et de chasses sont fermés pour 1 minute. Pour annuler cette fonction et retour à un fonctionnement normal, presser à nouveau le bouton Marche-Arrêt ou attendre 1 mn.



**RESET** : cette fonction permet de rétablir les réglages d'origine de la détection.

Appuyer sur le bouton RESET, et sans le relâcher, appuyer une fois sur le bouton +.

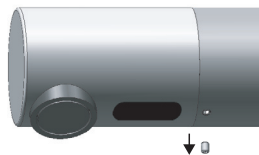
**Note** : pour activer l'auto-ajustement, presser le bouton ADJ.

Pour modifier la longueur de détection, utiliser le bouton RANGE.

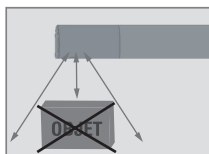


# REPLACEMENT PILE

Lorsque les piles sont usées, un voyant clignote à intervalles réguliers lorsque les mains sont dans le champ de détection. Les piles sont à changer sous 2 semaines.



- 1- Couper l'arrivée d'eau.
- 2- Pour accéder à la pile, dévisser la vis Allen 2 mm située sous la tête du robinet.
- 3- Démontez la cellule de détection.
- 4- Vérifier que le joint torique est en bon état. Si nécessaire, le remplacer.
- 5- Débrancher le connecteur, enlever le couvercle de protection, retirer la pile usée.
- 6- Positionner le couvercle sur la pile neuve et brancher le connecteur.



A la fin du remplacement des piles, vérifier qu'aucun objet n'est dans l'aire de détection sur le lavabo.



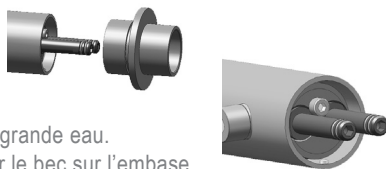
Après le remplacement des piles, s'éloigner de la détection et attendre 15 secondes le paramétrage de la distance idéale.

# MAINTENANCE

Le robinet est fourni avec un filtre inox pour empêcher les saletés d'entrer dans l'électrovanne. Il est recommandé de nettoyer le filtre tous les 6 mois.

Si le débit d'eau diminue, cela peut provenir du filtre encrassé. Le filtre peut être nettoyé comme suit :

- a. Couper l'arrivée d'eau.
- b. Retirer avec précaution le robinet de son embase à l'aide de la clé Allen 2.5 mm fournie.
- c. A ce stade, accès aux mamelons et à la vis Allen interne au bec. La dévisser avec la clé Allen 4 mm.
- d. Retirer les mamelons, démonter les filtres et les nettoyer à grande eau.
- e. Replacer les filtres, ré-assembler les mamelons et remonter le bec sur l'embase.
- f. Ouvrir l'arrivée d'eau et ajuster le débit.
- g. S'assurer de l'absence de fuite.



## ENTRETIEN ET NETTOYAGE DE SURFACE CHROMÉE ET FINITION SPÉCIALE

Ne pas utiliser de laine d'acier et de produits nettoyants à base d'alcools, acides, abrasifs ou similaires au risque d'abîmer la surface du robinet. Pour laver la surface du robinet, utiliser exclusivement de l'eau savonneuse, rinçage et séchage avec un chiffon propre. Protéger le robinet en cas de lavage du carrelage avec produits agressifs, détartrants...

En cas de désinfection, le chlore peut être utilisé (concentration maximum de 50 mg/L pour 1 h) à intervalles de service.

# LISTE DES PIÈCES DÉTACHÉES

---

Kit joints et vis .....	S07210108
Détection auto-ajustable (RES-260) .....	S08002191
Détection auto-ajustable (RES-262) .....	S08002360
Électrovanne .....	S07500065
Filtre électrovanne .....	S08530014
Bouton mélangeur .....	S07260016
Protection pile .....	S06500001
Transformateur .....	S06522091

## Accessoires optionnels

Télécommande .....	RES-31
--------------------	--------

# GARANTIE LIMITÉE

---

Ce robinet est garanti 3 ans à compter de sa date d'achat.

Si un défaut est constaté durant cette période pendant l'utilisation normale, vous bénéficiez, à la discrétion de SUPRATECH, soit du remplacement, soit de la réparation des pièces défectueuses pour défaut du matériel ou de fabrication.

SUPRATECH n'est pas responsable des frais de main d'oeuvre, d'installation ou autres frais accessoires et coûts indirects autres que ceux indiqués ci-dessus. En aucun cas la responsabilité de SUPRATECH n'excédera le prix d'achat du produit. Cette garantie ne s'applique pas aux pannes dues à une mauvaise installation et maintenance, usure et dégradation, pile, ou composition de l'eau.

Cette exclusion de garantie inclus, entre autres :

- Installation incorrecte, inversion des arrivées d'eau
- Pression et température excédents les limites indiquées
- Mauvaise utilisation, modification, erreur ou mauvaise maintenance.
- Corps étrangers, saleté ou tartre dans l'alimentation eau.
- Vandalisme

Pour toute demande en garantie, contacter votre installateur, revendeur ou SUPRATECH.

Assurez-vous de fournir toutes les informations pertinentes pour votre réclamation : description complète du problème, le produit et numéro de série, la preuve d'achat et date d'installation.

# EN CAS DE PROBLÈME

PROBLÈME	INDICATEUR	CAUSE	SOLUTION
L'eau ne coule pas	1. Le voyant clignote en continu quand les mains sont dans le champ de détection	Pile faible	Remplacer la pile
		2. Pas de voyant lorsque les mains sont dans le champ de détection	1. Détection trop courte
	2. Détection trop longue		Raccourcir la détection
	3. Pile totalement usée		Remplacer la pile
	4. Arrêt de sécurité*		
	5. Le robinet prend la réflexion du lavabo, d'un miroir ou autre objet		Éliminer la source de réflexion
	3. Le voyant clignote une fois lorsque les mains sont dans l'aire de détection	1. Connecteurs entre électronique et électrovanne débranchés	Brancher l'électronique à l'électrovanne
		2. Saleté ou tartre dans l'électrovanne	Dévisser l'électrovanne, retirer le piston et le ressort de l'électrovanne et les laver. Lors du remplacement du piston, s'assurer que le ressort est en position vertical
		3. Le trou central de la membrane noire de l'électrovanne est bouché ou la membrane est déchirée.	Nettoyer ou remplacer la membrane
		4. La pression du réseau est supérieure à 8 bars	Réduire la pression ou utiliser un réducteur de pression
5. La pression est inférieure à 8 bars, mais la pression dans le robinet est actuellement supérieure. Cette situation est possible après une hausse soudaine de pression (coup de bélier) que les clapets anti-retour empêche d'évacuer.		Couper l'arrivée d'eau et dévisser l'un des flexibles pour réduire la pression qui bloque le robinet.	
L'eau coule en continu	1. Le voyant s'allume une fois lorsque les mains sont dans l'aire de détection	1. Saleté ou tartre dans la membrane	Nettoyer l'orifice ou remplacer la membrane
		2. Les connecteurs entre l'alimentation électrique et la double alimentation sont débranchés ou mal connectés.	Brancher les connecteurs correctement. Voir pages 8-9
	2. Le voyant ne s'allume pas lorsque les mains sont dans le champ de détection	1. La détection est sale ou couverte**	Nettoyer ou éliminer la source d'interférence
		2. La détection prend la réflexion du lavabo, d'un miroir ou d'un autre objet	Diminuer la distance de détection ou éliminer la cause de réflexion
Le débit d'eau diminue		Filtre ou aérateur bouché	Enlever, nettoyer et remettre en place

\* Mode sécurité : si la détection est obturée plus de 90 secondes, le robinet s'arrête automatiquement de couler. Pour retourner à l'usage normal, ôter la source de blocage.

\*\* Dans ce cas, l'écoulement de l'eau s'arrêtera toujours au bout de 90 secondes à cause du Mode Sécurité.

# SUPRATECH

2, rue des Cyprès - 37240 Bossée - France

Tél : 33 (0)2 47 92 23 31 - Fax : 33 (0)2 47 92 84 71 - [info@autosanit.com](mailto:info@autosanit.com)

[www.autosanit.com](http://www.autosanit.com)



06.20

