

Robinet automatique AKWAVIVA

Description

Robinet électronique de lavabo à détection infrarouge.

Son élégant design apporte un style moderne et raffiné aux espaces sanitaires.

Le robinet est conçu pour une installation facile et une maintenance aisée, avec tous les composants intégrés dans le corps de celui-ci.

Accessibilité de la pile au-dessous du lavabo.

La robinetterie électronique préserve l'eau, économise l'énergie et optimise l'hygiène des sanitaires.



Caractéristiques techniques

- Détection infrarouge à pré réglage optimisé ou ajustable par télécommande (durée d'écoulement, longueur de détection, marche-arrêt...).
- Corps en laiton chromé.
- Arrêt de sécurité après 90 s sans interruption.
- Fonctionne sur pile 9 V ou transformateur 220/9V.
- Voyant indicateur de pile faible pour remplacement.
- Faible consommation d'énergie, durée pile env. 3 ans.
- Pression d'eau : 0.3 – 8.0 bars.
- Température maximum 70°C.
- Version mitigeur avec électrovanne intégrée dans le corps du robinet.
- Aérateur NEOPERL orientable pour optimiser la direction du jet, avec limitation de débit 6 L/mn.
- Flexibles SPEX (résistant à la désinfection chlorée et aux élévations de température) avec clapets anti-retour intégrés. Filtres fournis.
- Conforme aux normes CE.
- Garantie 3 ans sur tous les composants.

Les différentes versions

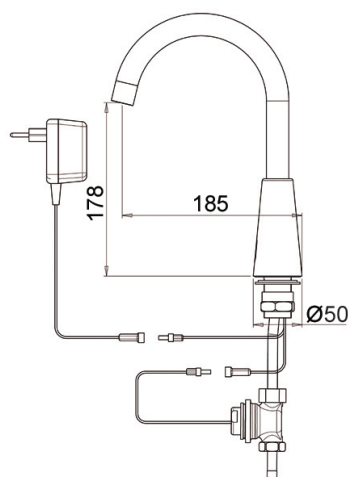
Robinet Electronique AKWAVIVA

- RES-201** sans mitigeur, à pile
- RES-203** sans mitigeur, sur secteur
- RES-200** avec mitigeur, à pile
- RES-202** avec mitigeur, sur secteur

Options :

- Télécommande Réf. RES-31
- Finition brossé (nous consulter)
- Rinçage périodique anti-légionellose
- Débit limité 1.9 ou 3 L/min
- Transformateur IP68 pour alimenter jusqu'à 4 robinets réf. RES-294
- Boîtier de jonction pour alimenter jusqu'à 10 robinets réf. RES-295

Version sans mitigeur à pile RES-201



Version mitigeur sur secteur RES-202

