

SUPRATECH

AUTOMATISMES - ACCESSOIRES - SANITAIRES INOX



ALLURE

ROBINET ÉLECTRONIQUE
POUR EAU FROIDE OU PRÉ-MITIGÉE



GUIDE D'INSTALLATION ET DE MAINTENANCE

INDEX

- 3 CARACTÉRISTIQUES TECHNIQUES

- 4 COMPOSANTS

- 5 PRE-INSTALLATION / MAINTENANCE

- 6-8 INSTALLATION DU ROBINET

- 9-11 RÉGLAGES PAR TÉLÉCOMMANDE

- 12 REMPLACEMENT DES PILES

- 13 LISTE DES PIÈCES DÉTACHÉES

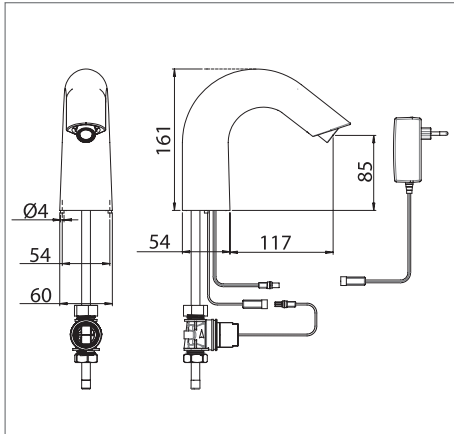
- 14 GARANTIE LIMITÉE

- 15 EN CAS DE PROBLÈME

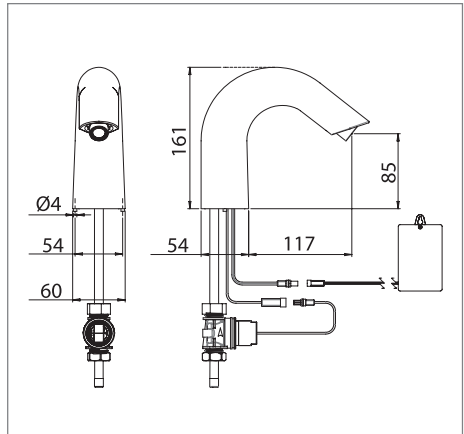
Les informations contenues dans ce document reflètent les produits à la date d'impression. SUPRATECH se réserve le droit, sous réserve de toutes les lois applicables, à tout moment, à sa seule discrétion, et sans préavis, d'interrompre ou de modifier les caractéristiques, les dessins, les matériaux et les autres spécifications de ses produits, et de retirer temporairement ou définitivement ce qui précède du marché. SUPRATECH décline toute responsabilité pour les erreurs ou omissions dans les informations présentées dans ce document. En aucun cas, SUPRATECH doit être tenu responsable des dommages spéciaux, accessoires, indirects ou consécutifs de toute nature, ou tout dommage découlant de ou en relation avec l'utilisation ou la performance de ces informations. Les noms commerciaux, marques, logos présentés dans ce document, y compris leur image, sont la propriété de SUPRATECH et vous n'êtes pas autorisés à les utiliser sans le consentement écrit préalable de SUPRATECH.

CARACTÉRISTIQUES TECHNIQUES

ALLURE - RES-170 & RES-171



Version transformateur
RES-170



Version à piles
RES-171

Alimentation : transformateur 230 / 9 V ou boîtier de 6 piles D.

Pression eau : 0.5-8.0 bar (au-delà, utiliser un réducteur de pression).

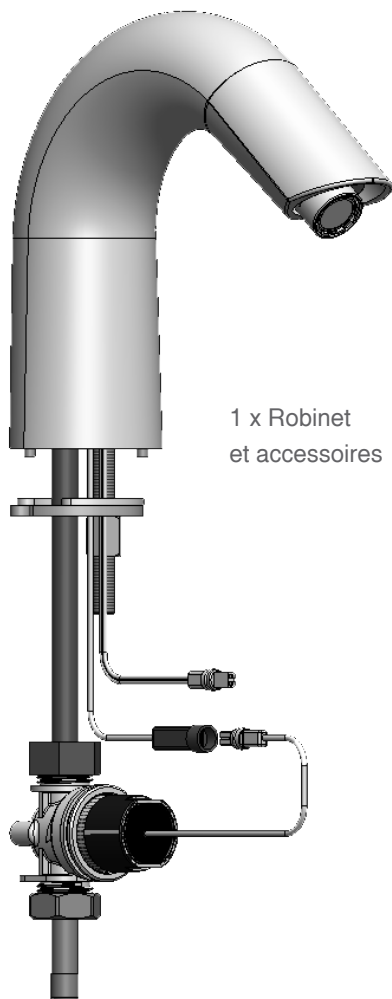
Longueur détection : 100 mm (réglable par télécommande, mini 30 maxi 200 mm).

Arrêt de sécurité : après 90 secondes.

Température eau : max 70°C.

COMPOSANTS

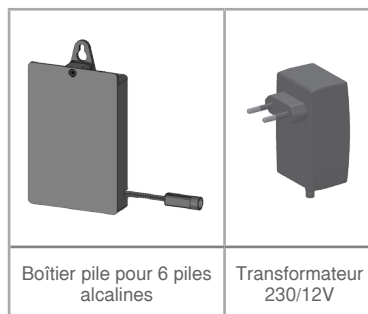
Familiarisez-vous avec le nom des parties et assurez-vous que toutes les pièces sont présentes.



1 x Robinet
et accessoires



1 x Clé Allen



PRE-INSTALLATION INFO

Vérification du contenu

Séparer toutes les pièces de l'emballage et vérifier chaque pièce selon la section composants. Si des pièces sont manquantes, n'essayez pas d'installer le robinet sans contact avant d'avoir obtenu les pièces manquantes.

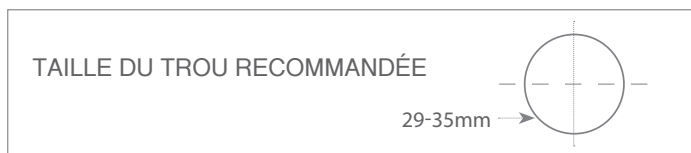
Attention

Ne pas installer le système face à un miroir ou tout autre système électronique à capteur infrarouge. Pour éviter les problèmes de réflexion, il est recommandé de garder une distance minimum de 1.50 mètres entre le robinet et tout autre objet.

Préparation pour installation

Purger les arrivées d'eau avant installation du robinet. Aucune saleté, morceau de téflon ou particule métallique ne doivent entrer dans le robinet.

IMPORTANT : La plomberie doit être installée en conformité avec les règles en vigueur et par du personnel qualifié.



MAINTENANCE

Instructions pour nettoyage du filtre

Le robinet est fourni avec un filtre inox pour éviter l'entrer de saletés. Il est recommandé de nettoyer le filtre tous les six (6) mois. Si le débit d'eau diminue, cela peut provenir du filtre encrassé. Le filtre peut être nettoyé comme suit :

1. Couper la vanne d'arrêt eau.
2. Démontez le flexible sur électrovanne et retirez le filtre situé entre le boîtier de l'électrovanne et le tuyau flexible.
3. Nettoyer le filtre à grande eau.
4. Remonter l'ensemble des pièces.
5. Assurez-vous de l'absence de fuite.

Entretien et nettoyage de surface chromée et finition spéciale

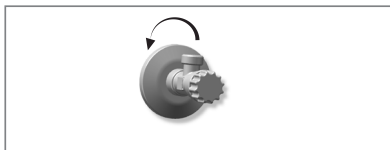
Ne pas utiliser d'abrasifs et de produits nettoyants à base d'alcools, acides ou similaires au risque d'abîmer la surface du robinet. Pour laver la surface du robinet, utiliser exclusivement de l'eau savonneuse, rinçage et séchage avec un chiffon propre. Protéger le robinet en cas de lavage du carrelage avec produits agressifs, détartrants...

INSTALLATION DU ROBINET

Etape 1 : Préparation avant installation

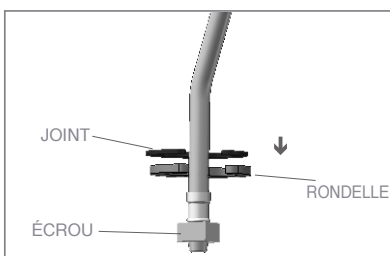
1

Couper l'arrivée d'eau.



2

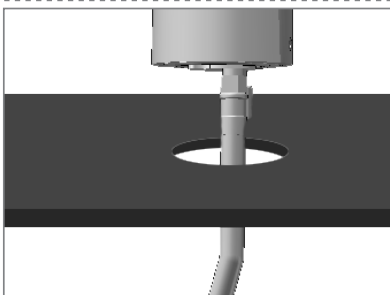
Retirer l'écrou, la rondelle et le joint. Ne pas retirer le joint torique de la base du robinet.



Etape 2 : Installation du robinet

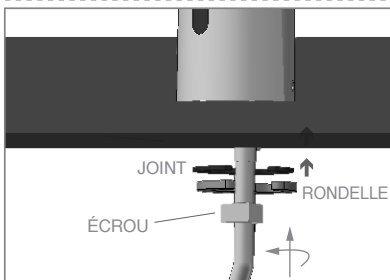
1

Placer le robinet avec le joint torique dans le trou percé dans le plan ou le lavabo. S'assurer que le joint torique est situé entre le plan ou le lavabo et la base du robinet.



2

Glisser le joint, la rondelle et l'écrou à travers la tige filetée du robinet et le fixer.

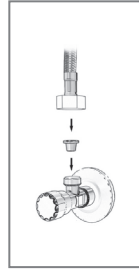


INSTALLATION DU ROBINET

Etape 3 : Raccordement au réseau d'eau

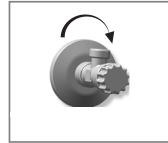
1

Connecter le flexible à l'arrivée d'eau.
S'assurer que le filtre soit bien installé entre le flexible et le robinet d'arrêt (non fourni).



2

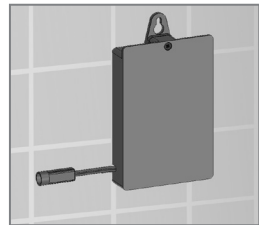
Ouvrir l'arrivée d'eau et vérifier l'étanchéité.



Etape 4 : Branchement électrique

1

Version piles : installer le boîtier pile sur le mur sous le lavabo et brancher le connecteur étanche.



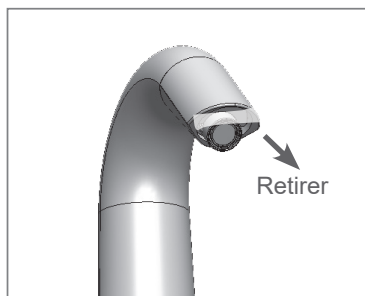
Version transformateur : brancher le transformateur sur la prise et brancher les connecteurs.



INSTALLATION DU ROBINET

2

Retirer l'adhésif protecteur de la cellule de détection.

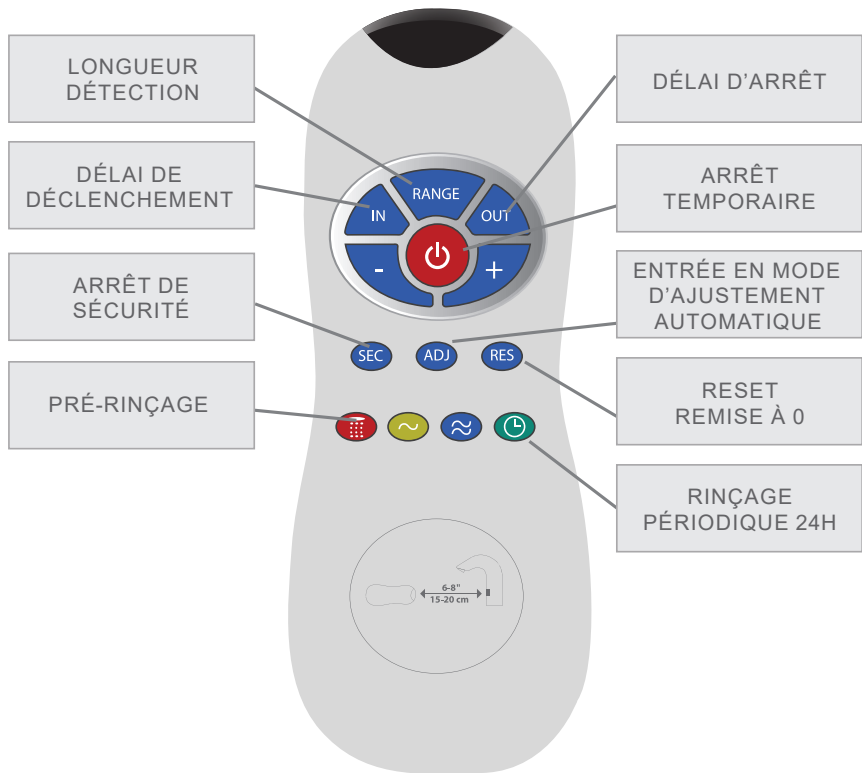


3

Attendre quelques secondes avant d'activer le robinet.



RÉGLAGES PAR TÉLÉCOMMANDE



Réglages avec télécommande

Si nécessaire, utiliser la télécommande pour ajuster la détection comme suit :

Couper l'arrivée d'eau.

Placer la télécommande face au détecteur du robinet à une distance environ 15-20 cm.

Choisissez la fonction désirée en appuyant sur le bouton correspondant. Cette pression sur le bouton déclenche un rapide clignotement de la détection.

A ce stade, le réglage s'effectue avec les touches + pour augmenter ou – pour diminuer.

A la fin du réglage, ouvrir l'arrivée d'eau.

RÉGLAGES PAR TÉLÉCOMMANDE



Longueur de détection : la longueur de détection représente la distance optimale à laquelle une personne ou la main doit être placée pour déclencher le système. Presser le bouton Range. Attendre jusqu'au clignotement rapide du voyant au niveau de la détection. Ensuite presser + pour augmenter la longueur de détection ou – pour la réduire.

Note : une fois la longueur de détection modifiée avec la télécommande, cette distance est mémorisée même en cas de coupure électrique.

Pour retourner au mode d'auto-ajustement, presser le bouton ADJ.



Entrée en mode d'ajustement manuel de la détection : vérifier qu'aucun objet n'est face au détecteur. Presser le bouton ADJ. Dès le clignotement rapide du voyant au niveau de la détection, retirer votre main avec la télécommande et vous éloigner de l'aire de détection. La longueur idéale de détection se réglera automatiquement. Ouverture 1 seconde de l'électrovanne pour indiquer réglage terminé et robinet prêt à l'usage.



Arrêt de sécurité : l'arrêt de sécurité évite un fonctionnement continu de la robinetterie de lavabo en cas de réflexion ou de vandalisme. Par défaut, si la cellule est couverte plus de 90 secondes, l'eau s'arrête automatiquement. Pour restaurer le fonctionnement normal, toute obstruction doit être enlevée. Presser le bouton SEC. Attendre jusqu'au clignotement rapide du voyant au niveau de la détection. Ensuite presser + pour augmenter la durée de sécurité ou – pour la réduire.



Délai de déclenchement : il est recommandé de changer le délai de déclenchement exclusivement pour les robinets de chasse WC et urinoirs.

Si nécessaire, le délai de déclenchement peut être modifié comme suit : presser le bouton In. Attendre jusqu'au clignotement rapide du voyant au niveau de la détection. Ensuite presser + pour augmenter le délai de déclenchement ou - pour le réduire.

RÉGLAGES PAR TÉLÉCOMMANDE



Délai d'arrêt : cette fonction permet de modifier le temps d'écoulement de l'eau après le retrait des mains de l'aire de détection. Un temps d'arrêt proche de 0 économisera de l'eau. Un temps d'arrêt plus long rendra l'utilisation plus confortable.

Si nécessaire, le délai d'arrêt peut être modifié comme suit : presser le bouton Out. Attendre jusqu'au clignotement rapide du voyant au niveau de la détection. Ensuite presser + pour augmenter le délai d'arrêt ou – pour le réduire.



Rinçage périodique 24H : fonction idéale pour optimiser l'hygiène et prévenir de la légionellose. Pour activer le rinçage périodique, presser le bouton horloge. Attendre jusqu'au clignotement rapide du voyant au niveau de la détection. Ensuite presser + pour l'activer ou – pour le désactiver.



Pré-rinçage : si votre modèle possède la fonction Pré-rinçage, elle peut être activée en pressant le bouton rinçage.

Quand le bouton est pressé, attendre jusqu'au clignotement du voyant au niveau de la détection. La pré-programmation du cycle de rinçage est alors activée. Le Pré-rinçage ne peut être interrompu ou désactiver en pressant un bouton avant qu'il se termine.



Arrêt temporaire : cette fonction est idéale pour permettre toute activité devant la détection sans la déclencher (par exemple nettoyage). Presser le bouton, les robinets de lavabos et de chasses sont fermés pour 1 minute. Pour annuler cette fonction et retour à un fonctionnement normal, presser à nouveau le bouton Marche-Arrêt ou attendre 1 mn.



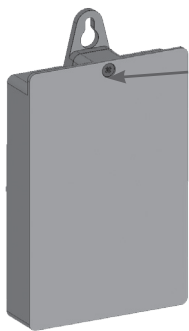
Remise à zéro (reset) : cette fonction permet de rétablir les réglages d'origine exceptée la longueur de détection (pour changer la longueur de détection, utiliser le bouton RANGE). Appuyer sur le bouton RESET, et sans le relâcher, appuyer une fois sur le bouton +.

Note : pour entrer en mode d'auto-ajustement, utiliser le bouton ADJ.

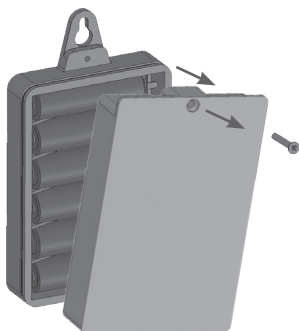
Pour changer la longueur de détection, utiliser le bouton RANGE.

REPLACEMENT DES PILES

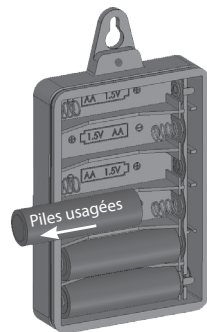
Lorsque les piles sont usées, un voyant sur la détection clignote à intervalles réguliers. Les piles sont à changer sous 2 semaines.



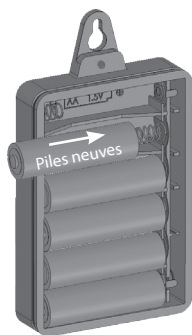
1. Dévisser la vis de maintien



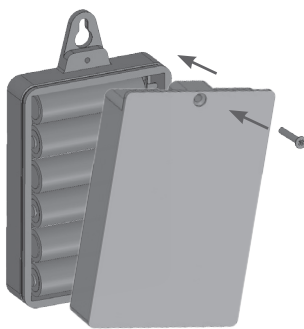
2. Ouvrir avec précaution le boîtier pile



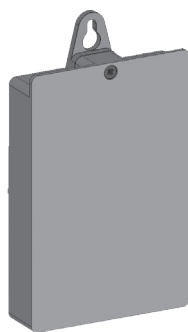
3. Retirer les piles usagées



4. Remplacer les piles usagées par de nouvelles piles 6 X 1.5V (recommandées au lithium)



5. Fermer le boîtier



ATTENTION : ne jetez pas les piles avec les ordures ménagères. Contactez le service municipal de traitement des déchets pour connaître l'adresse du site de dépôt de batteries le plus proche.



LISTE DES PIÈCES DÉTACHÉES

Kit vis et joints	S07210157
Kit détection	S07220411
Kit électrovanne	S07232000
Filtre	S08530014
Boîtier pile	S06530092
Transformateur	S06540002
Insert Kit for Classic models	S07240047
Télécommande de réglage (option)	RES-31

GARANTIE LIMITÉE

Ce robinet est garanti 3 ans à compter de sa date d'achat.

Si un défaut est constaté durant cette période pendant l'utilisation normale, vous bénéficiez, à la discrétion de Supratech, soit du remplacement, soit de la réparation des pièces défectueuses pour défaut du matériel ou de fabrication.

Supratech n'est pas responsable des frais de main d'œuvre, d'installation ou autres frais accessoires et coûts indirects autres que ceux indiqués ci-dessus. En aucun cas la responsabilité de Supratech n'excédera le prix d'achat du produit. Cette garantie ne s'applique pas aux pannes dues à une mauvaise installation et maintenance, usure et dégradation, batterie, ou composition de l'eau.

Cette exclusion de garantie inclus, entre autres :

- Installation incorrecte, inversion des arrivées d'eau
- Pression et température excédents les limites indiquées
- Mauvaise utilisation, modification, erreur ou mauvaise maintenance.
- Corps étrangers, saleté ou tartre dans l'alimentation eau.
- Vandalisme

Pour toute demande en garantie, contacter votre installateur, revendeur ou Supratech.

Assurez-vous de fournir toutes les informations pertinentes pour votre réclamation : description complète du problème, le produit et numéro de série, la preuve d'achat et date d'installation.

EN CAS DE PROBLÈME

PROBLÈME	INDICATEUR	CAUSE	SOLUTION
L'eau ne coule pas	1. Le voyant clignote en continu quand les mains sont dans le champ de détection	Pile faible	Remplacer la pile
	2. Pas de voyant lorsque les mains sont dans le champ de détection	1. Détection trop courte	Allonger la détection
		2. Détection trop longue	Raccourcir la détection
		3. Pile totalement usée	Remplacer la pile.
		4. Arrêt de sécurité*	
3. Le voyant clignote une fois lorsque les mains sont dans l'aire de détection	1. Connecteurs entre électronique et électrovanne débranchés		Brancher l'électronique à l'électrovanne
			Dévisser l'électrovanne, retirer le piston et le ressort de l'électrovanne et les laver. Lors du remplacement du piston, s'assurer que le ressort est en position vertical
	2. Saleté ou tartre dans l'électrovanne		
	3. Le trou central de la membrane noire de l'électrovanne est bouché ou la membrane est déchirée.		Nettoyer ou remplacer la membrane
	4. La pression du réseau est supérieure à 8 bars		Réduire la pression ou utiliser un réducteur de pression
5. La pression est inférieure à 8 bars, mais la pression dans le robinet est actuellement supérieure. Cette situation est possible après une hausse soudaine de pression (coup de bélier) que les clapets anti-retour empêche d'évacuer.		Couper l'arrivée d'eau et dévisser l'un des flexibles pour réduire la pression qui bloque le robinet.	
L'eau coule en continu	1. Le voyant s'allume une fois lorsque les mains sont dans l'aire de détection	Saleté ou tartre dans la membrane	Nettoyer l'orifice ou remplacer la membrane
	2. Le voyant ne s'allume pas lorsque les mains sont dans le champ de détection	1. La détection est sale ou couverte**	Nettoyer ou éliminer la source d'interférence
		2. La détection prend la réflexion du lavabo, d'un miroir ou d'un autre objet	Diminuer la distance de détection ou éliminer la cause de réflexion
Le débit d'eau diminue		Filtre ou aérateur bouché	Enlever, nettoyer et remettre en place

* Mode sécurité : si la détection est obturée plus de 90 secondes, le robinet s'arrête automatiquement de couler.

Pour retourner à l'usage normal, ôter la source de blocage.

** Dans ce cas, l'écoulement de l'eau s'arrêtera toujours au bout de 90 secondes à cause du Mode Sécurité.

SUPRATECH

2, rue des Cyprès - 37240 Bossée - France

Tél : 33 (0)2 47 92 23 31 - Fax : 33 (0)2 47 92 84 71 - info@autosanit.com

www.autosanit.com



11.19

