

Robinet automatique inox mural AKWALINE



Robinet électronique mural inox de lavabo à nano détection infrarouge avec bec design extra-fin de Ø 28 mm, pour eau froide ou pré-mitigée.

Caractéristiques techniques

- Bec inox qualité AISI 316, finition brossé, $\varnothing 28 \times 220$ mm
Recommandé pour les installations où la facilité d'entretien et la robustesse sont privilégiées (résistance aux rayures, UV, traces de doigt...)
- Détection infrarouge auto-ajustable ou réglages des paramètres par télécommande (longueur détection, durée d'écoulement, rinçage périodique, arrêt temporaire...).
- Arrêt de sécurité après 90 secondes sans interruption.
- Aérateur avec limitation de débit 5 L/min (ou 1,9L/min).
- Voyant indicateur de pile faible pour remplacement.
- Fonctionne sur pile 9 V ou transformateur 220/9V.
- Faible consommation d'énergie, durée pile env. 3 ans.
- Pression d'eau : 0.5 – 8.0 bars.
- Température maximum 70°C.
- Alimentation eau froide ou pré-mitigée sur électrovanne M1/2» avec filtre.
- Conforme aux normes CE. ACS. Garantie 3 ans.

Les différentes versions

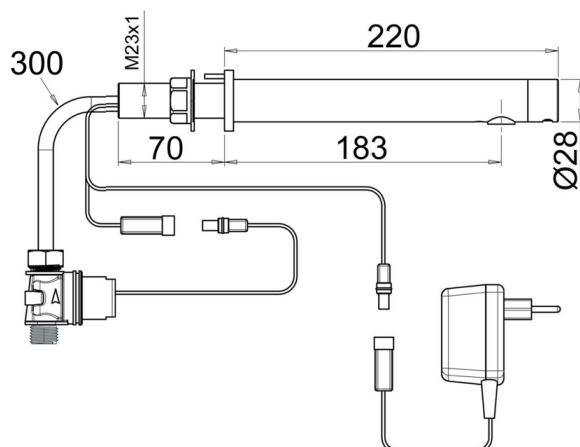
Robinet Electronique Inox AKWALINE

- RES-140-S1** travers cloison à pile
- RES-141-S1** travers cloison secteur
- RES-142-S1** version encastrée à pile
- RES-143-S1** version encastrée secteur

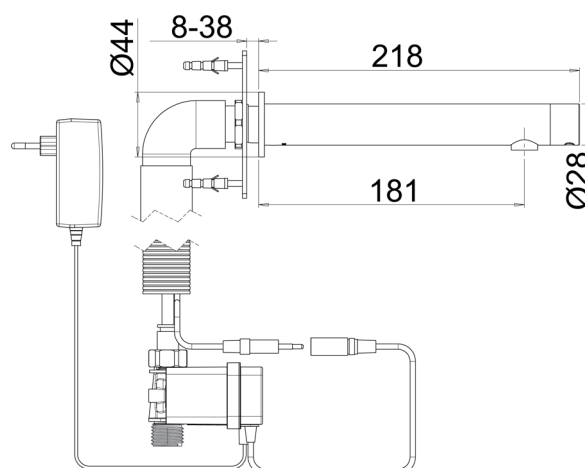
Options :

- Télécommande RES-31
- Débit limité 1.9 L/min
- Rinçage périodique anti-légionellose
- Version L bec long 275 mm
- Transformateur IP68 pour alimenter jusqu'à 4 robinets réf. RES-294
- Boîtier transformateur pour alimenter jusqu'à 10 robinets réf. RES-295
- Transformateur IP68 fils nus RES-298
- Distributeur de savon design assorti
- Intégré sur bâti-support lavabo

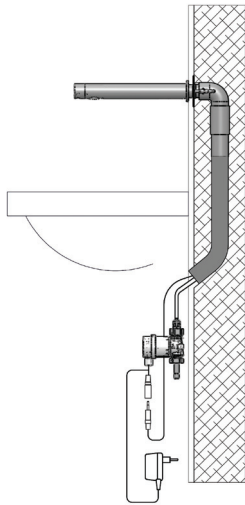
Version travers cloison, sur secteur, RES-141-S1



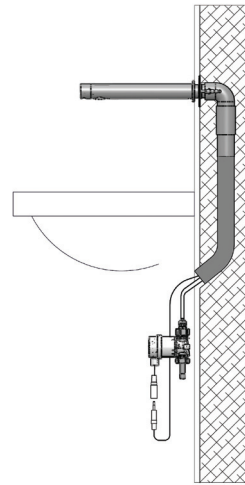
Version encastrée, sur secteur, RES-143-S1



Modes d'installation AKWALINE

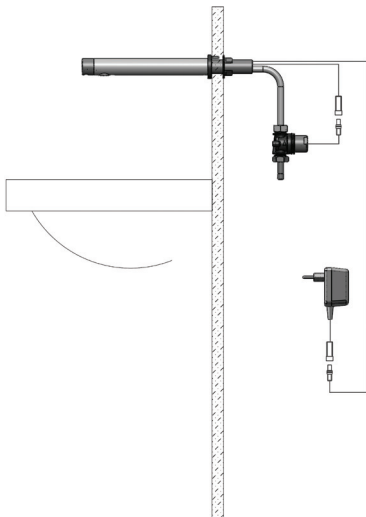


Version encastrée secteur

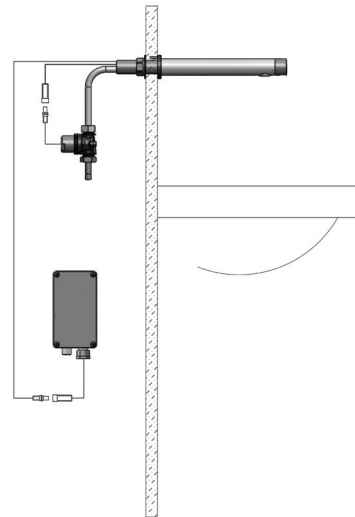


Version encastrée pile

Sur demande, boîtier d'encastrement (sous lavabo)
pour l'électrovanne, transformateur ou pile et robinet d'arrêt, avec façade inox



Version travers cloison secteur



Version travers cloison piles

Sur demande, extension laiton fileté 20 cm pour cloison épaisse

