

Robinet électronique AKWA

Description

Robinet électronique de lavabo à nano détection infrarouge.

Forme élémentaire pour un design intemporel.

Conception robuste pour usage sur site exposé au vandalisme.

Installation facile et maintenance aisée.

La robinetterie électronique préserve l'eau, économise l'énergie et optimise l'hygiène des sanitaires.



Caractéristiques Techniques

- Détection infrarouge auto-ajustable. Possibilité de réglage des paramètres d'utilisation par télécommande (durée d'écoulement, temporisation de débit, longueur détection).
- Corps en laiton. **Sans plomb pour contribuer à une alimentation en eau potable plus pure.**
- Fonctionne sur pile 9 V intégrée ou externe sous le lavabo, ou transformateur externe 230/9V.
- Faible consommation d'énergie, durée pile env. 3 ans.
- Voyant indicateur de pile faible pour remplacement.
- Fermeture automatique en cas de mauvaise utilisation.
- Pression d'eau : 0.3 – 8.0 bars.
- Température max. 70°C.
- Aérateur NEOPERL orientable pour optimiser la direction du jet, avec limitation de débit 6 L/mn. Sur demande, débit 1.3, 1.9 ou 3 L/min.
- Flexibles SPEX (résistant à la désinfection chlorée et aux élévations de température) avec clapets anti-retour intégrés. Filtres fournis.
- CE. ACS. Garantie 3 ans.

Les différentes versions

Robinet Electronique AKWA

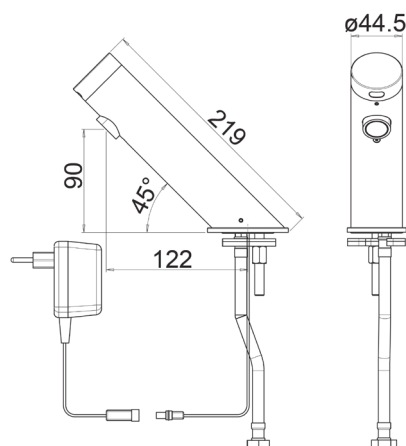
- RES-100** version mitigeur pile externe
- RES-101** version mitigeur pile interne
- RES-102** version mitigeur secteur
- RES-103** version pile externe
- RES-104** version pile interne
- RES-105** version secteur

Options :

- Télécommande RES-31
- Débit limité 1.3, 1.9 ou 3 L/min
- Rinçage périodique anti-légionellose
- Finition brossé, noir mat, doré mat (nous consulter)
- Transformateur IP68 pour alimenter jusqu'à 4 robinets réf. RES-294
- Boîtier transformateur pour alimenter jusqu'à 10 robinets réf. RES-295
- Levier PMR rallongé réf. -MH



Version sans mitigeur sur secteur RES-105



Version mitigeur à pile interne RES-101

