



ISO 9001:2015

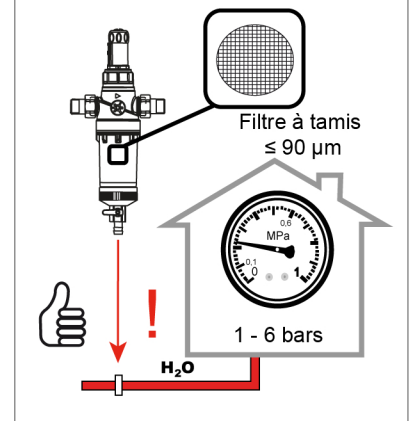
# INSTRUCTIONS DE MONTAGE

Ref. REM-59

## Robinet Electronique ALEO

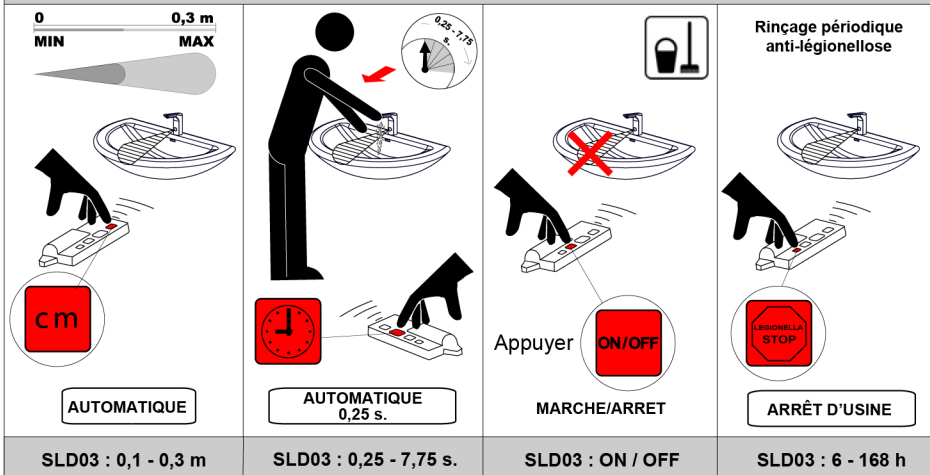
Version secteur

### Fonction

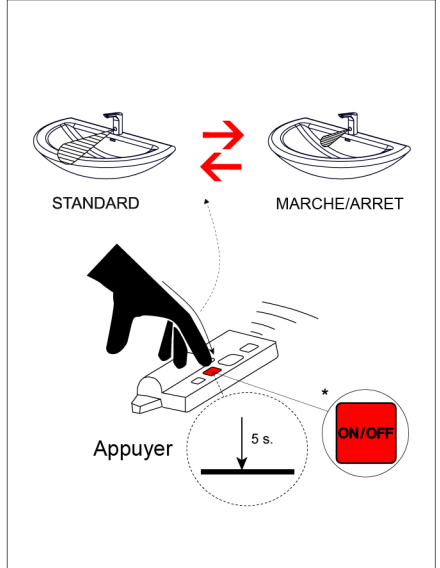


### Caractéristiques

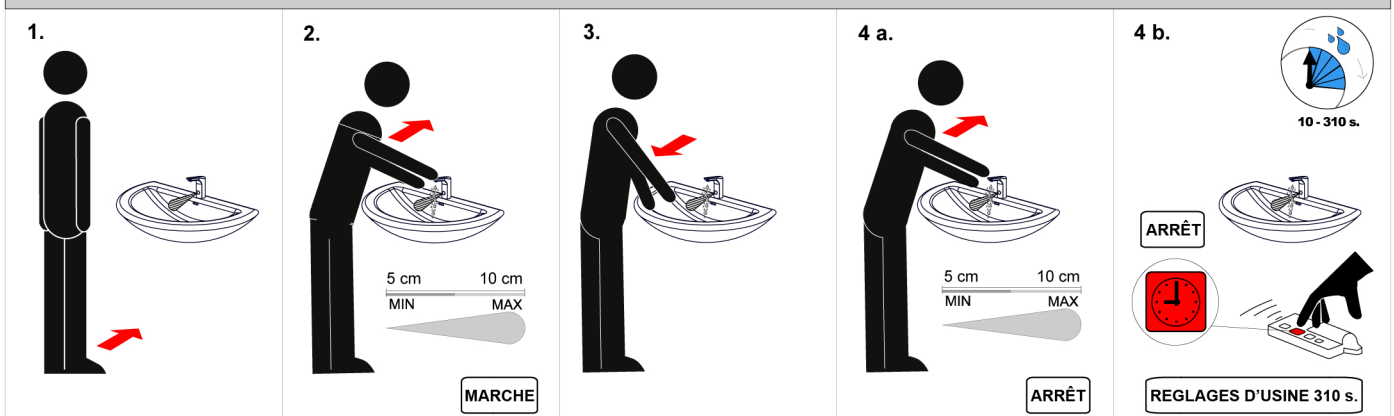
Réf. REM-59



### Changement de mode STANDARD $\leftrightarrow$ MARCHE/ARRET



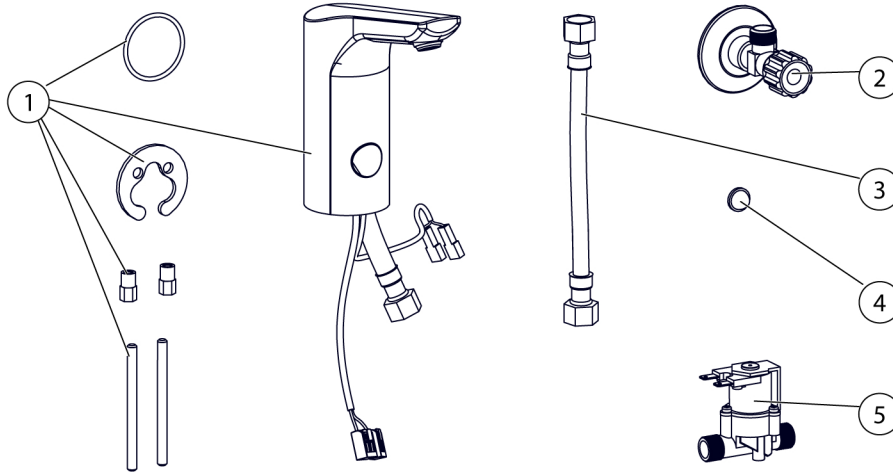
Mode **MARCHE/ARRET** Déclenchement et arrêt en approchant la main de la détection (limitation de durée ajustable)



# NOTICE DE MONTAGE

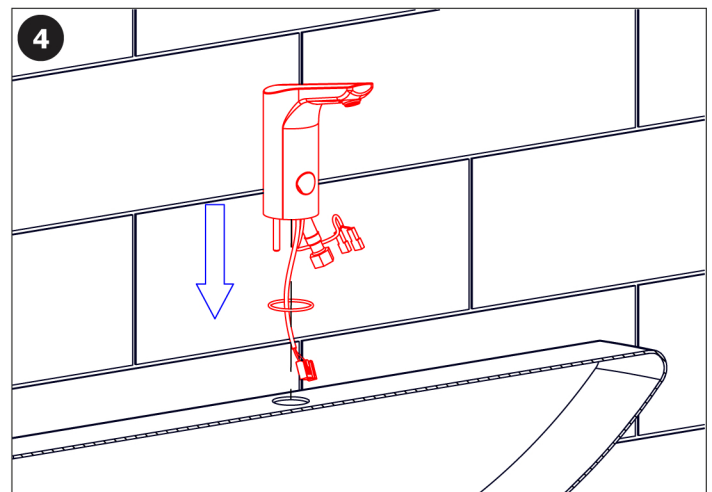
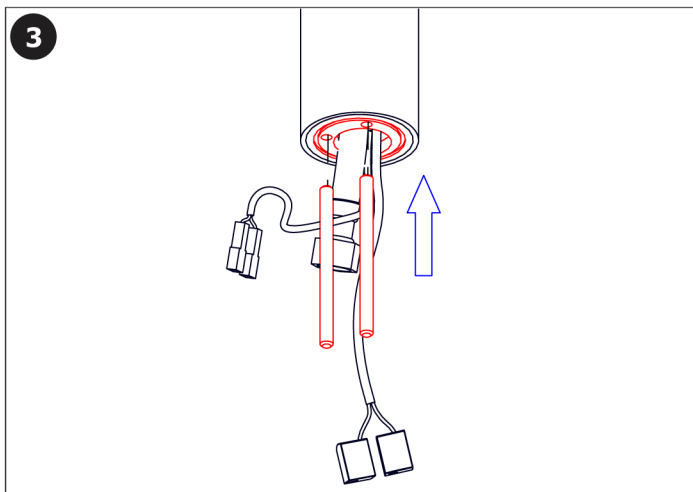
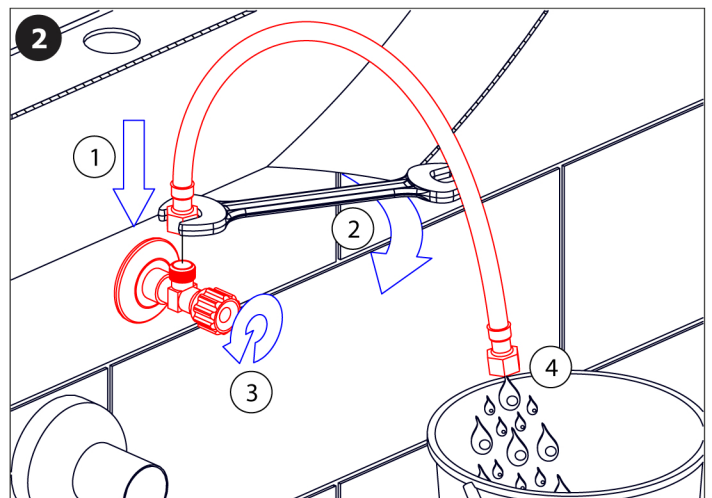
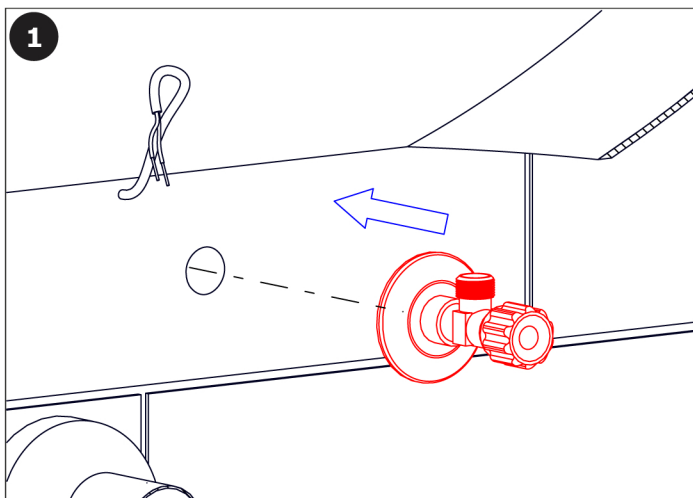
## Composants fournis

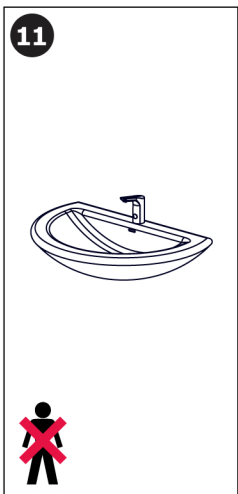
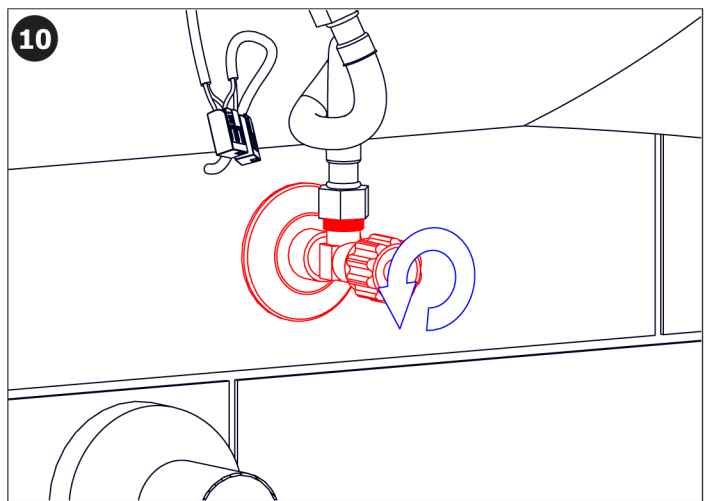
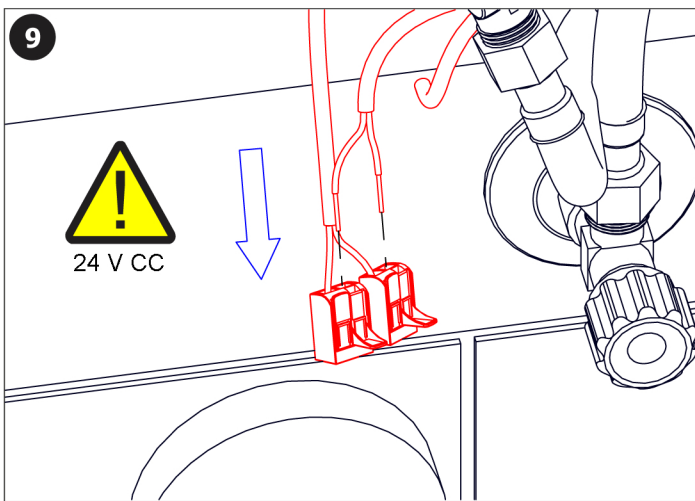
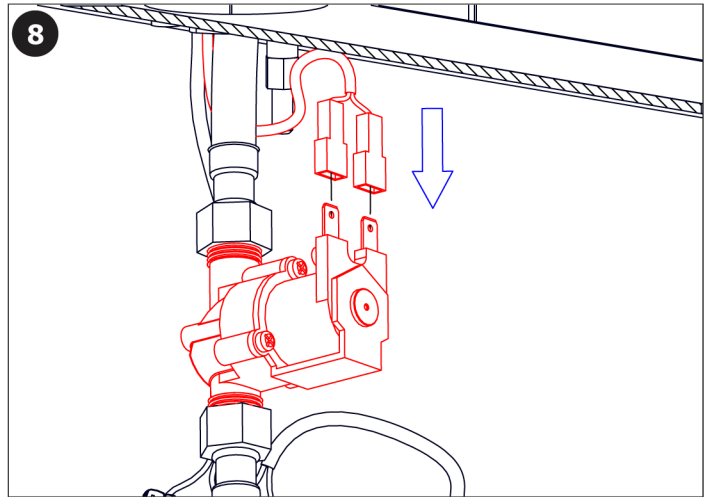
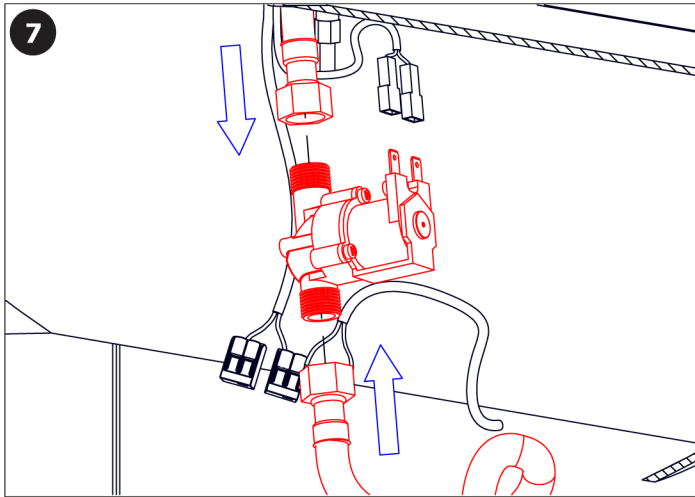
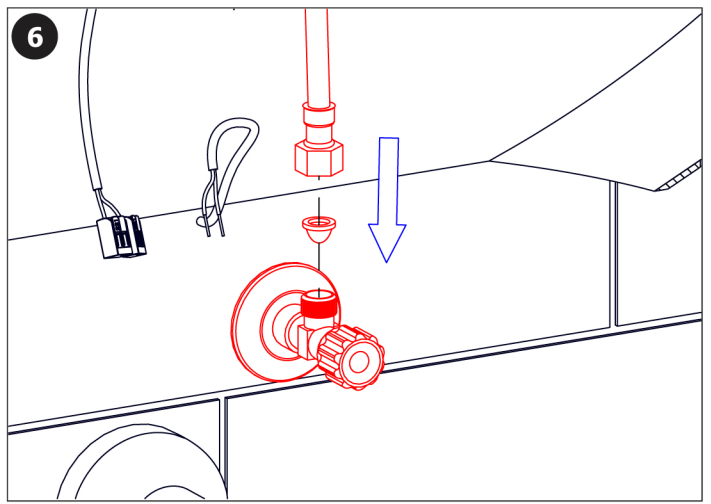
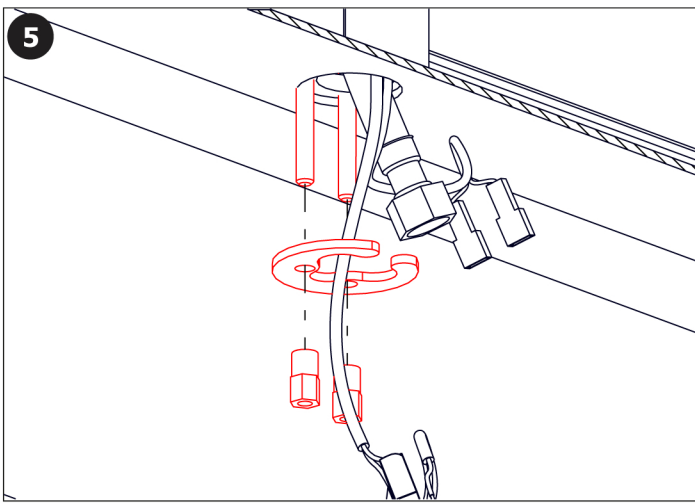
REM-59



N°	Réf.	Qté
1	SAN-47125	1
2	SAN-46603	1
3	SAN-44612	1
4	SAN-46268	1
5	SAN-45936	1

## Installation





Pour le bon fonctionnement,  
il est nécessaire de maintenir l'unité  
**sous tension constante**  
(ne pas connecter l'alimentation  
derrière un interrupteur)

**AJUSTEMENT  
AUTOMATIQUE  
10 s**

## Maintenance

*Il est recommandé de vérifier le filtre de l'électrovanne une fois par an, pour éviter un encrassement de la vanne.  
Il est également recommandé de vérifier annuellement le serrage des vis et des raccordements.*

*Tous les composants en acier inoxydable doivent être nettoyés à l'eau savonneuse et chiffon doux. L'usage de javel et nettoyeurs agressifs ou abrasifs est interdit.*

*Fabrication conforme aux normes 73/023/EEC et 89/336/EEC.*

## Accessoire recommandé

**SLD 03** Télécommande pour ajustement des paramètres.