



ISO 9001:2008

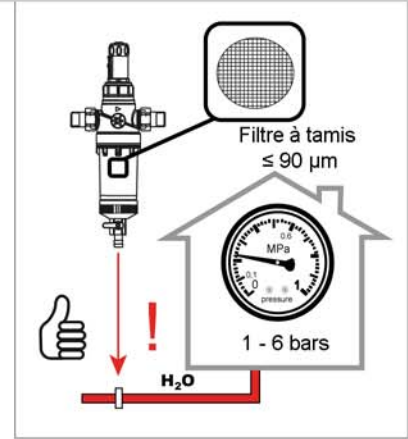
INSTRUCTIONS DE MONTAGE

Ref. REM-54B

Mitigeur Electronique VIVAO

Version piles

Fonction

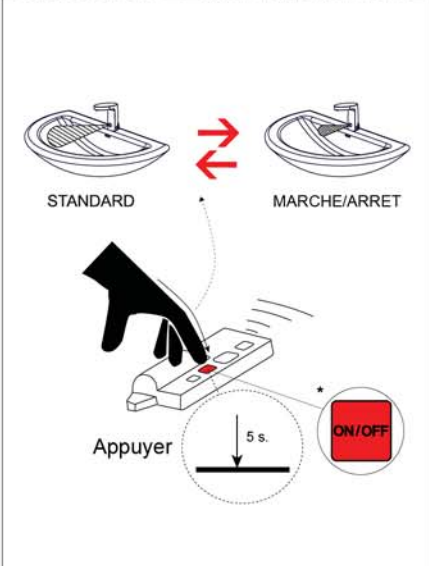


Caractéristiques

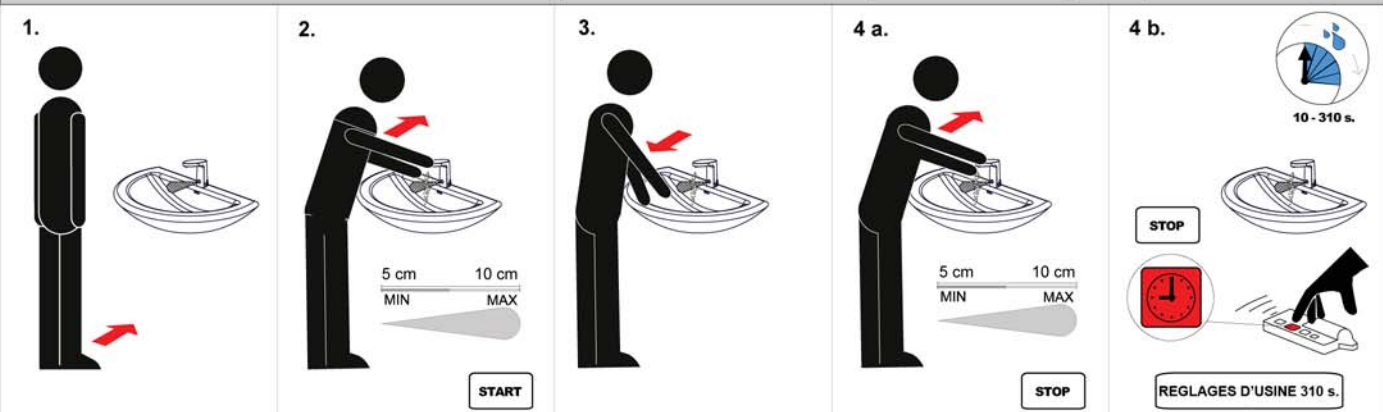
Réf. REM-54B



Changement de mode STANDARD \leftrightarrow MARCHÉ/ARRÊT



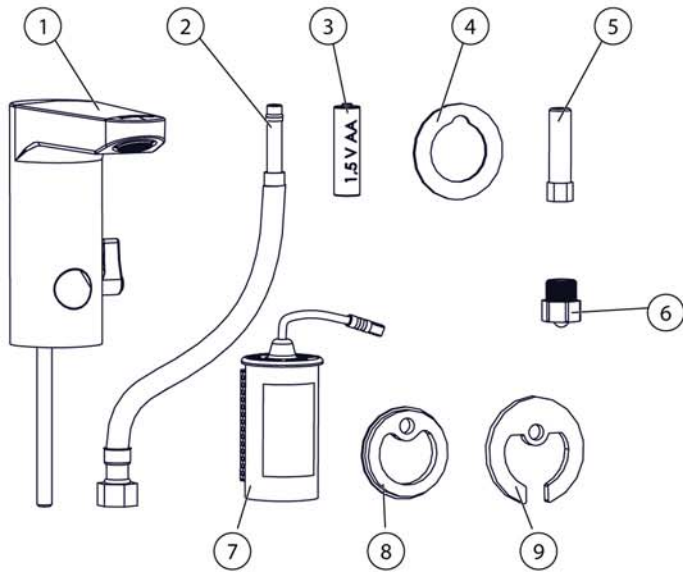
Mode **MARCHÉ/ARRÊT** Déclenchement et arrêt en approchant la main de la détection (limitation de durée ajustable)



NOTICE DE MONTAGE

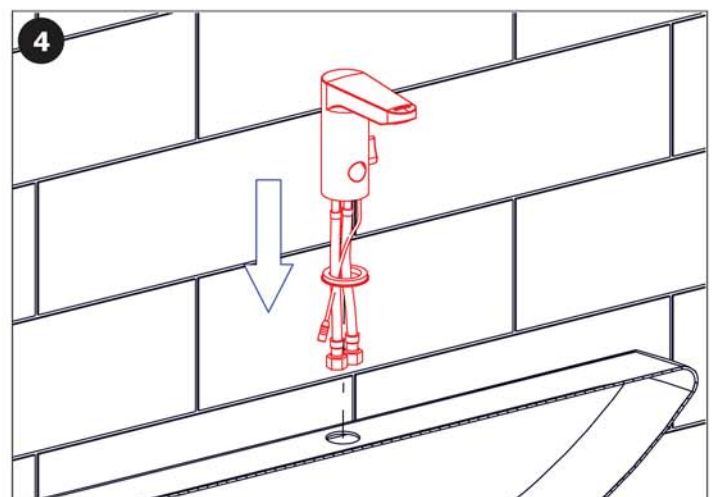
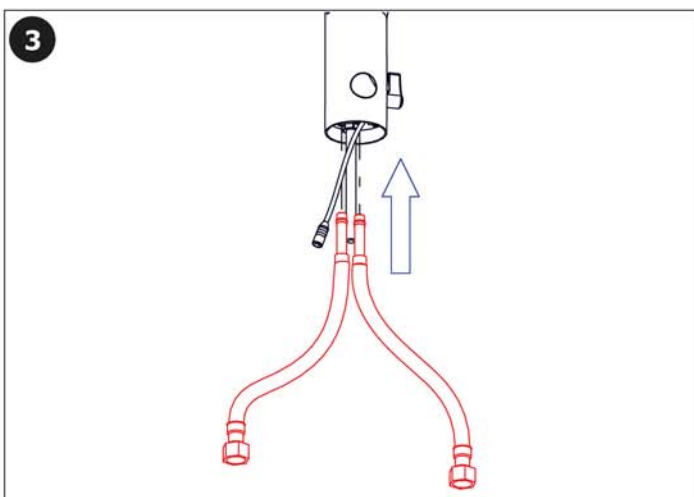
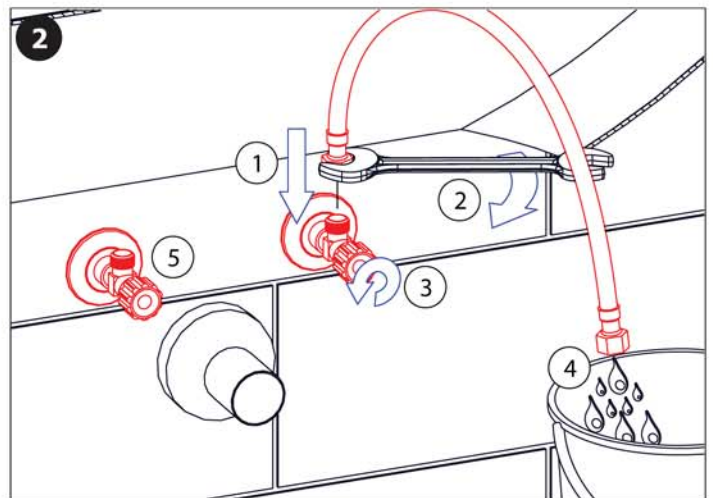
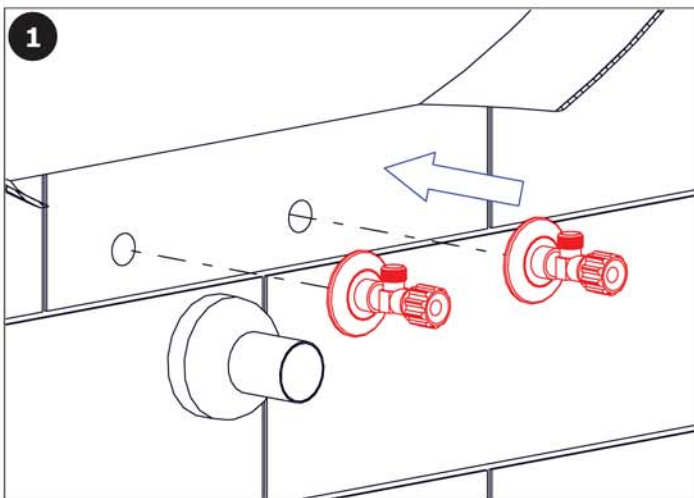
Composants fournis

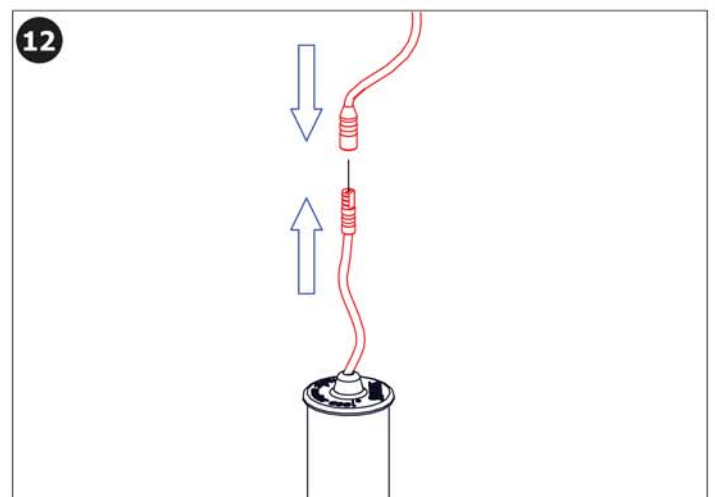
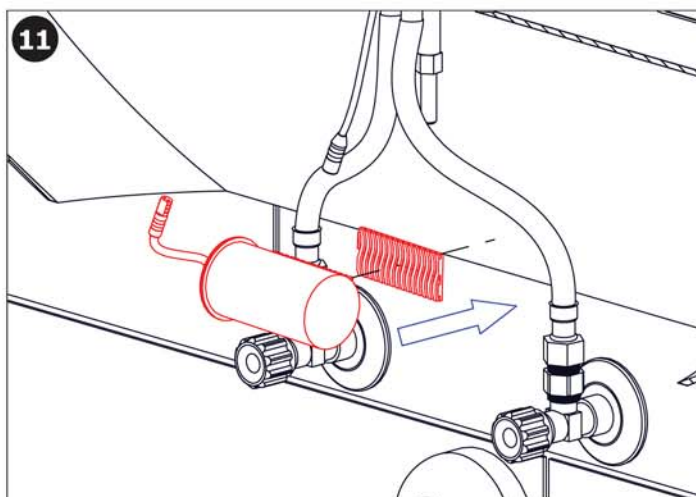
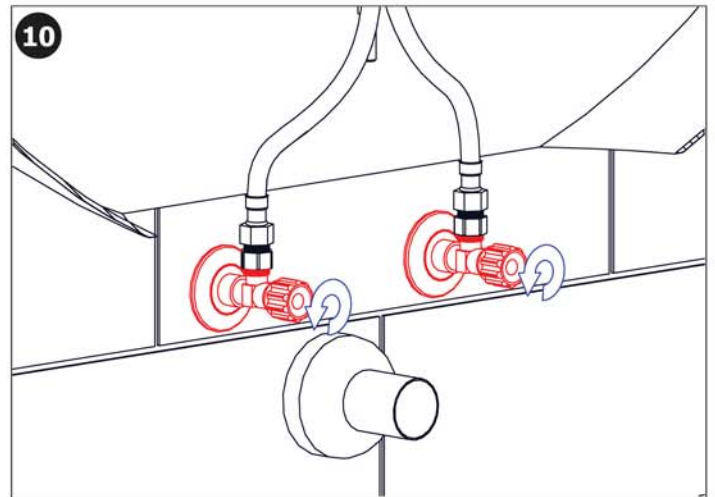
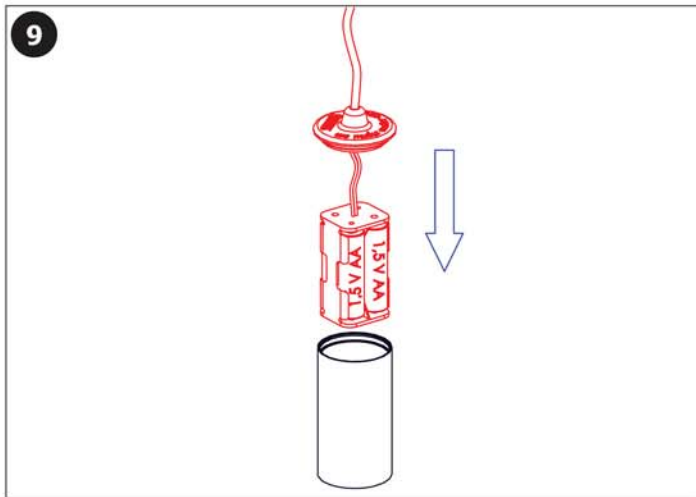
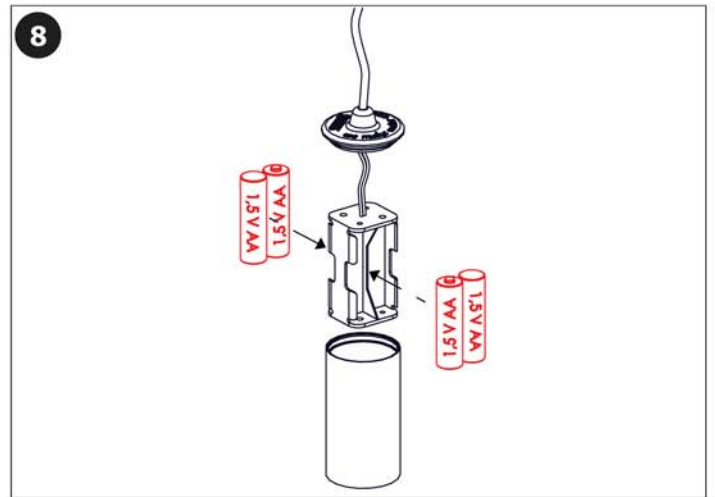
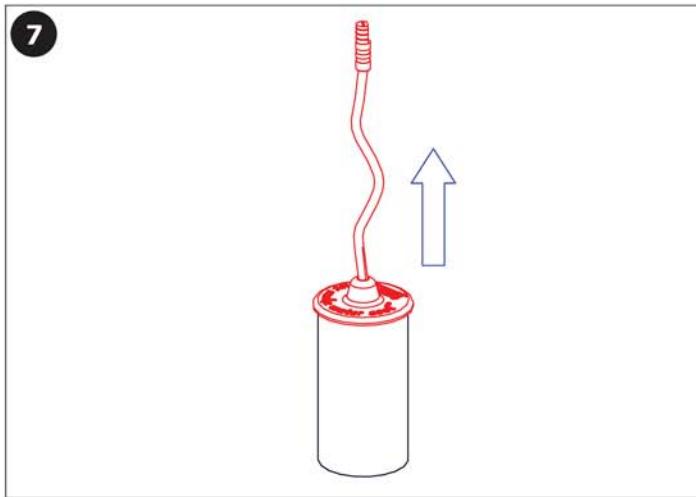
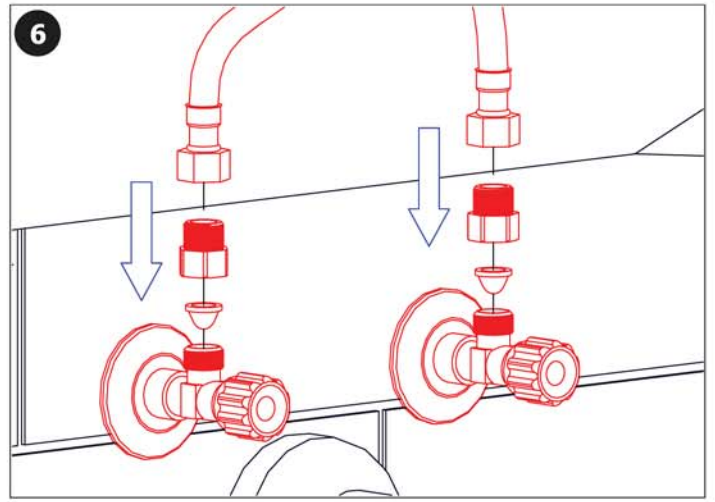
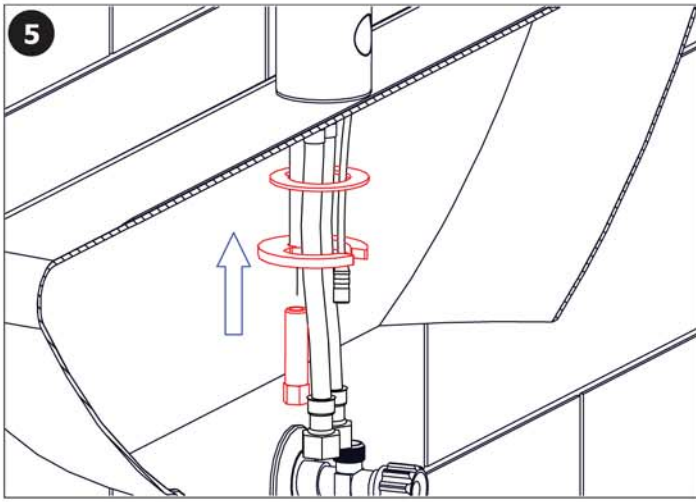
REM-54B

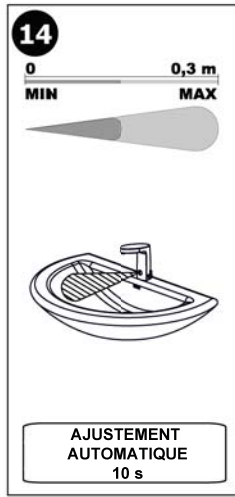


N°	Réf.	Qté
1	SAN-47087	1
2	SAN-44554	2
3	SAN-44579	4
4	SAN-44745	1
5	SAN-44649	1
6	SAN-46480	2
7	SAN-46741	1
8	SAN-47088	1
9	SAN-44672	1


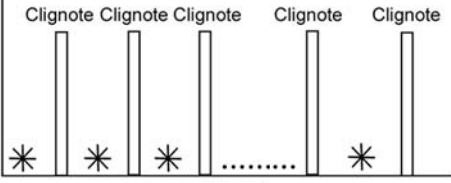


Installation







Contrôle niveau de charge des piles

PILES	INDICATION	ELECTRONIQUE	REPLACEMENT PILES
 10 ...0 % CAPACITE	 TEMPS * = 0,5 seconde	MARCHE	OPPORTUN
 0 % CAPACITE	 TEMPS	ARRET	NECESSAIRE

Maintenance

Il est recommandé de vérifier le filtre de l'électrovanne une fois par an, pour éviter un encrassement de la vanne.
 Il est également recommandé de vérifier annuellement le serrage des vis et des raccords.

Tous les composants en acier inoxydable doivent être nettoyés à l'eau savonneuse et chiffon doux. L'usage de javel et nettoyeurs agressifs ou abrasifs est interdit.

Fabrication conforme aux normes 73/023/EEC et 89/336/EEC.

Accessoire recommandé

SLD 03 Télécommande pour ajustement des paramètres.