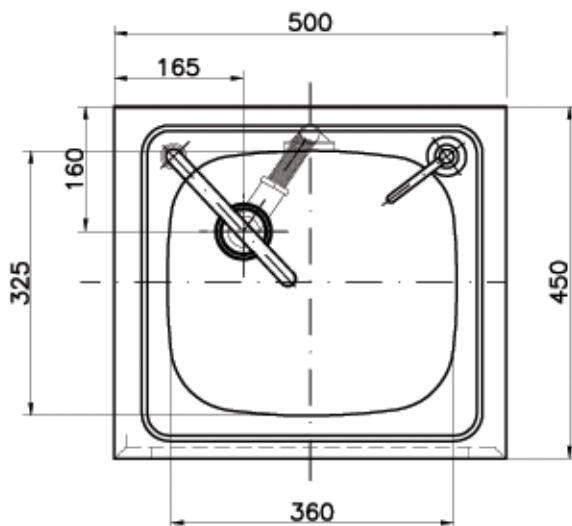
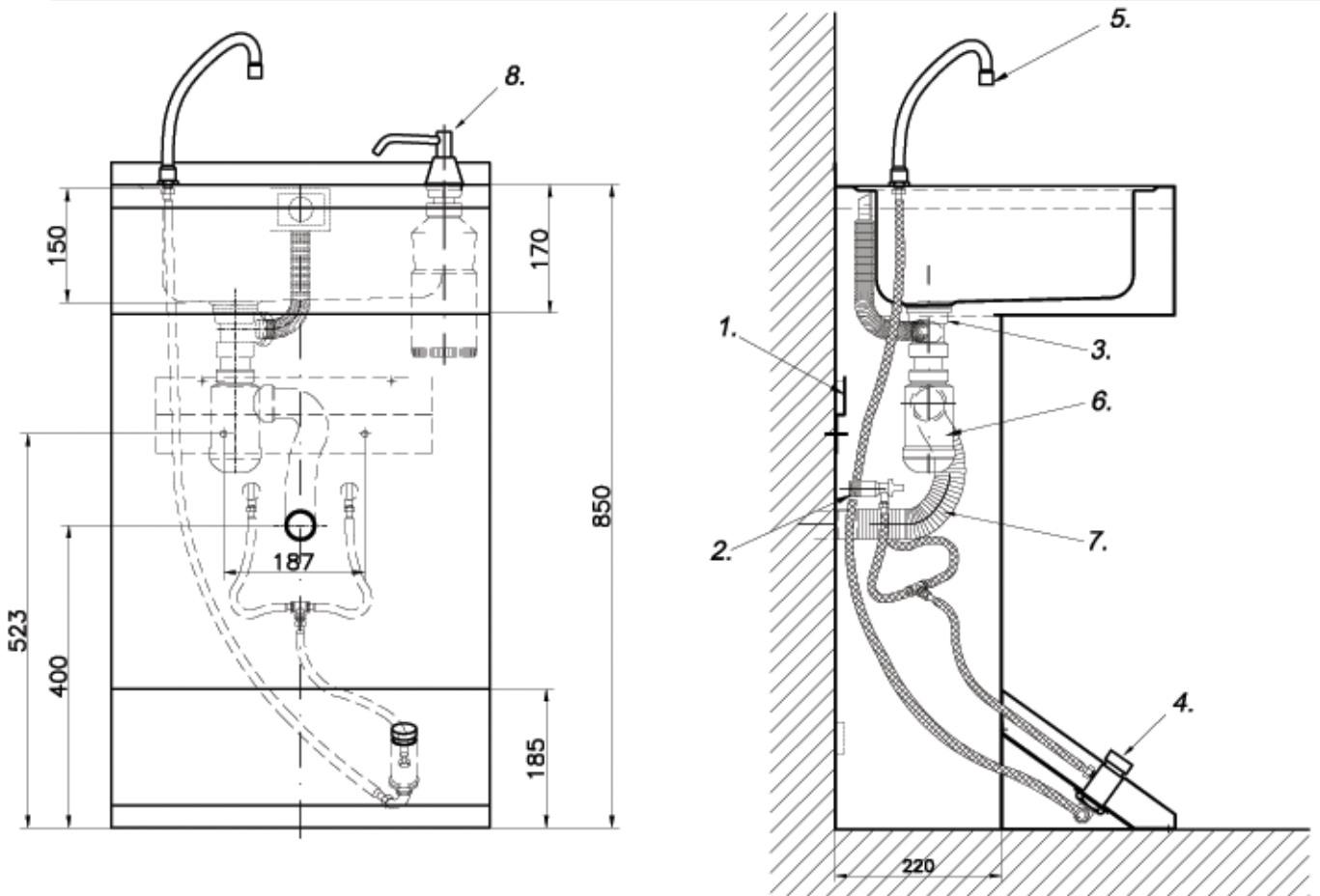


LAVE MAINS Réf. LVP-0040

Lave mains hygiène sur pied
Qualité acier inox AISI 304 épaisseur 1 mm
Connexion réseau mâle 1/2" froid/chaud
Evacuation tube Ø 40 (non fourni)

Caractéristiques :



1. Support fixation murale
2. Robinets d'arrêt 1/2" eau froide et chaude
3. Vidage 1 1/2" x 40 avec trop plein
4. Pousoir au pied
5. Bec mobile
6. Siphon (non fourni)
7. Tube évacuation Ø 40 (non fourni)
8. Distributeur de savon (option)

